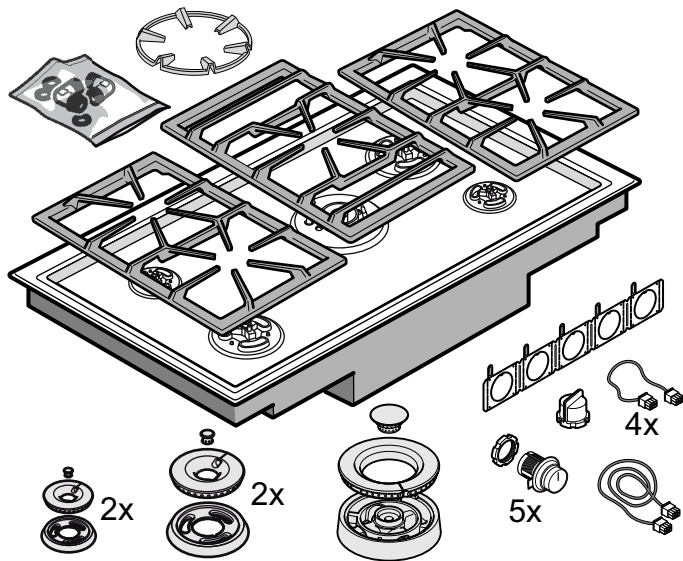




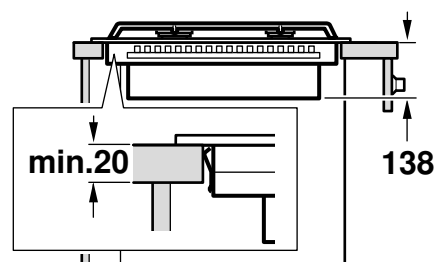
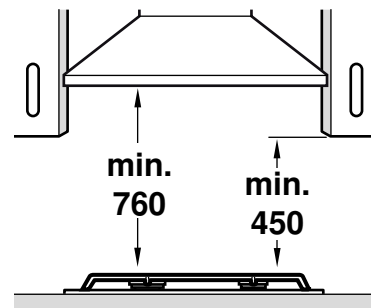
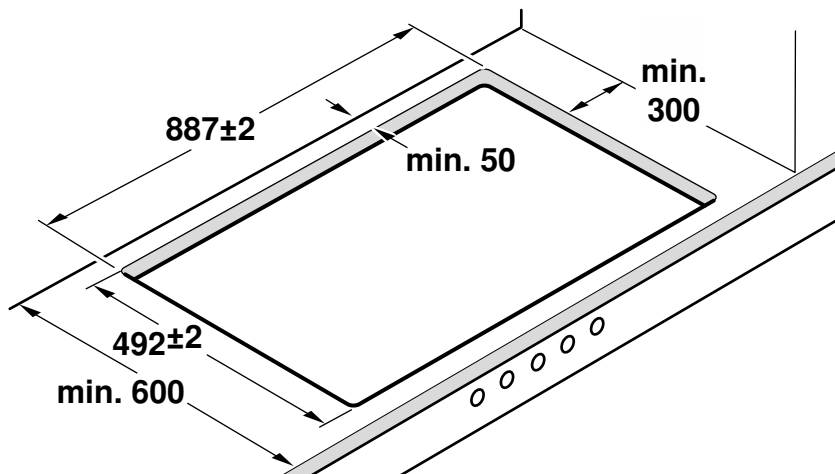
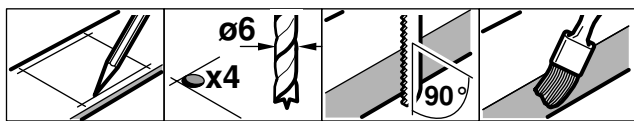
VG 491 111/111F/211



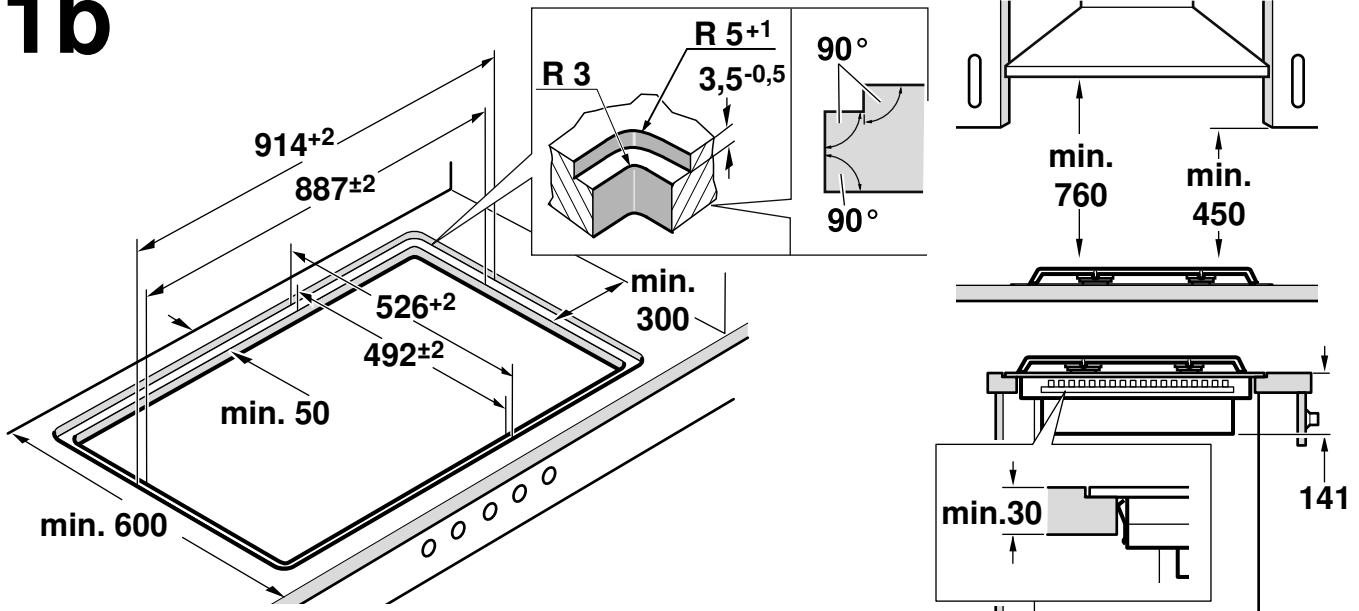
de	Montageanleitung
en	Installation instructions
cs	Montážní návod
da	Monteringsvejledning
el	Οδηγίες εγκατάστασης
es	Instrucciones de montaje
fi	Asennusohje
fr	Notice de montage
it	Istruzioni per il montaggio
nl	Installatievoorschrift
no	Monteringsveiledning
pl	Instrukcja montażu
pt	Instruções de montagem
ru	Инструкция по монтажу
sv	Monteringsanvisning
tr	Montaj kılavuzu



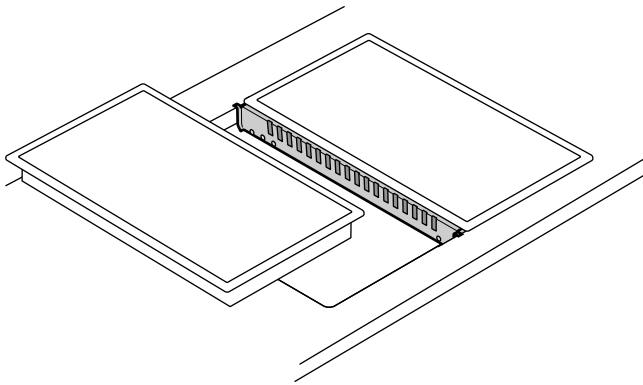
1a



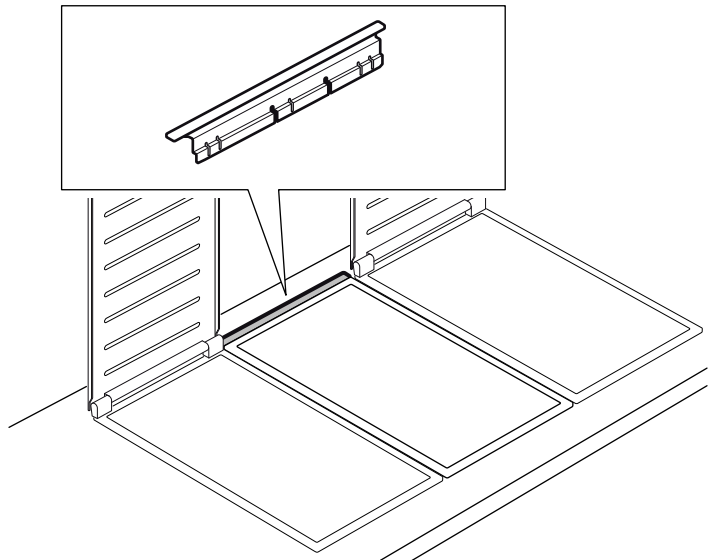
1b



1c

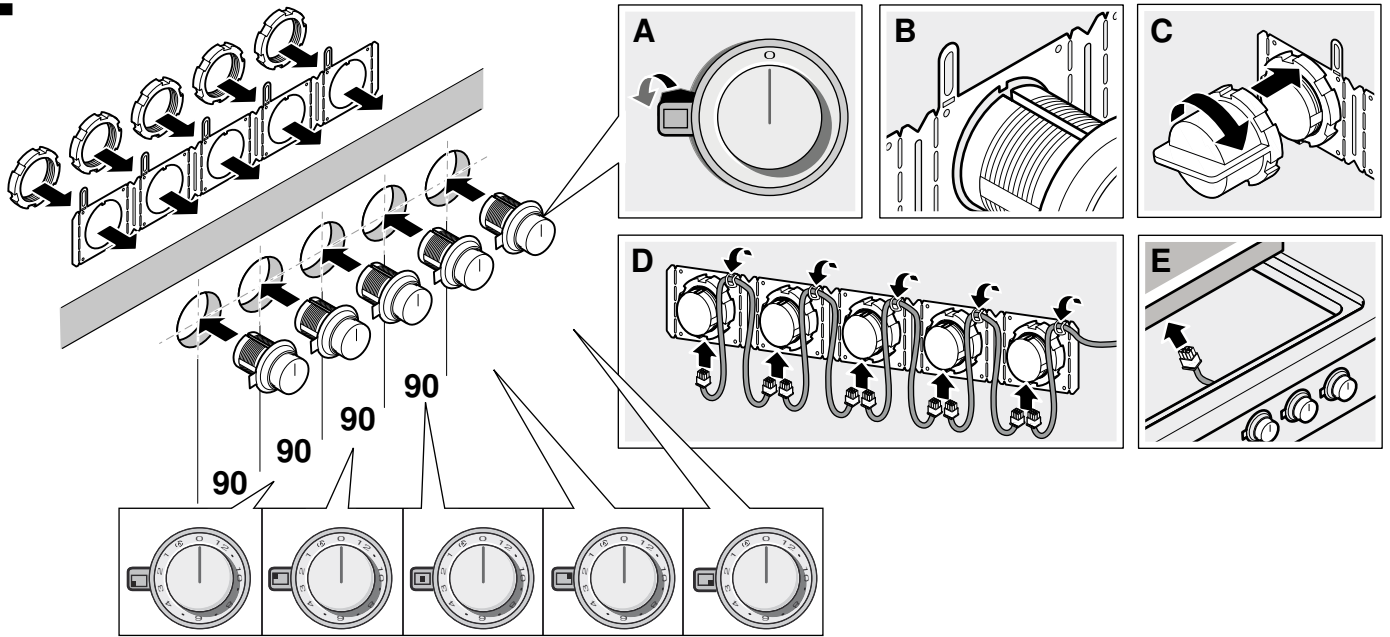


VA 420 000/001/010/011

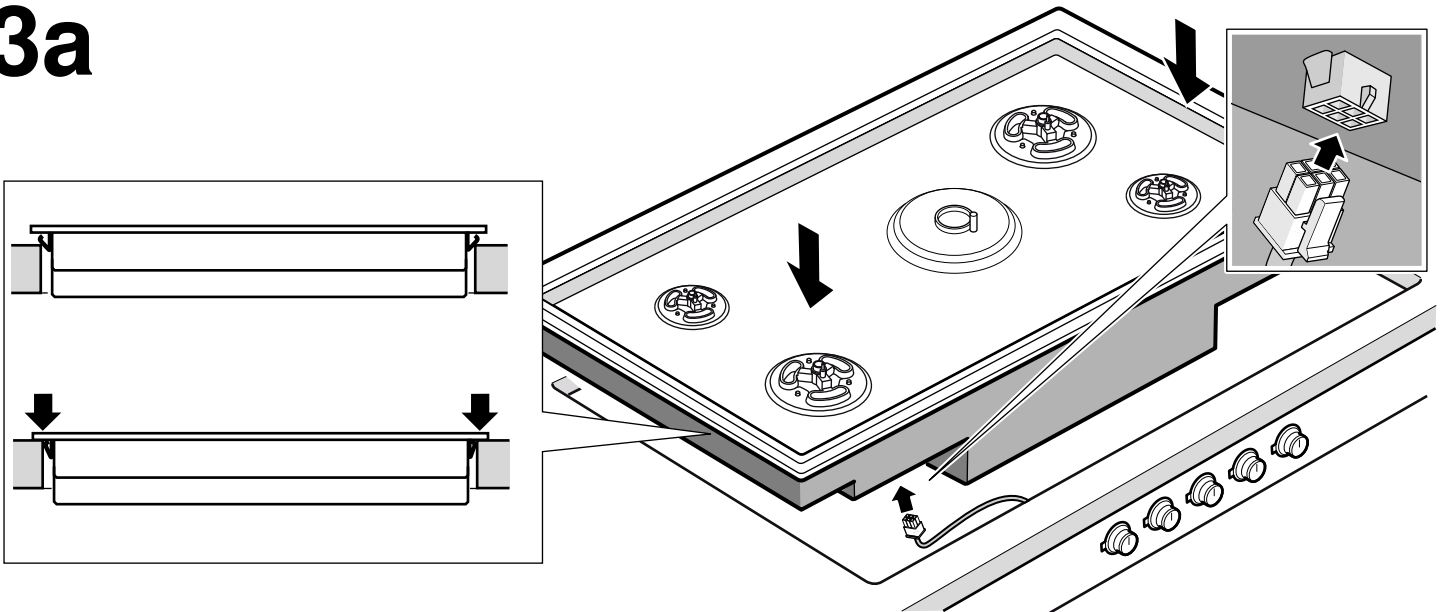


VA 450 110/-401/-600/-800/-900

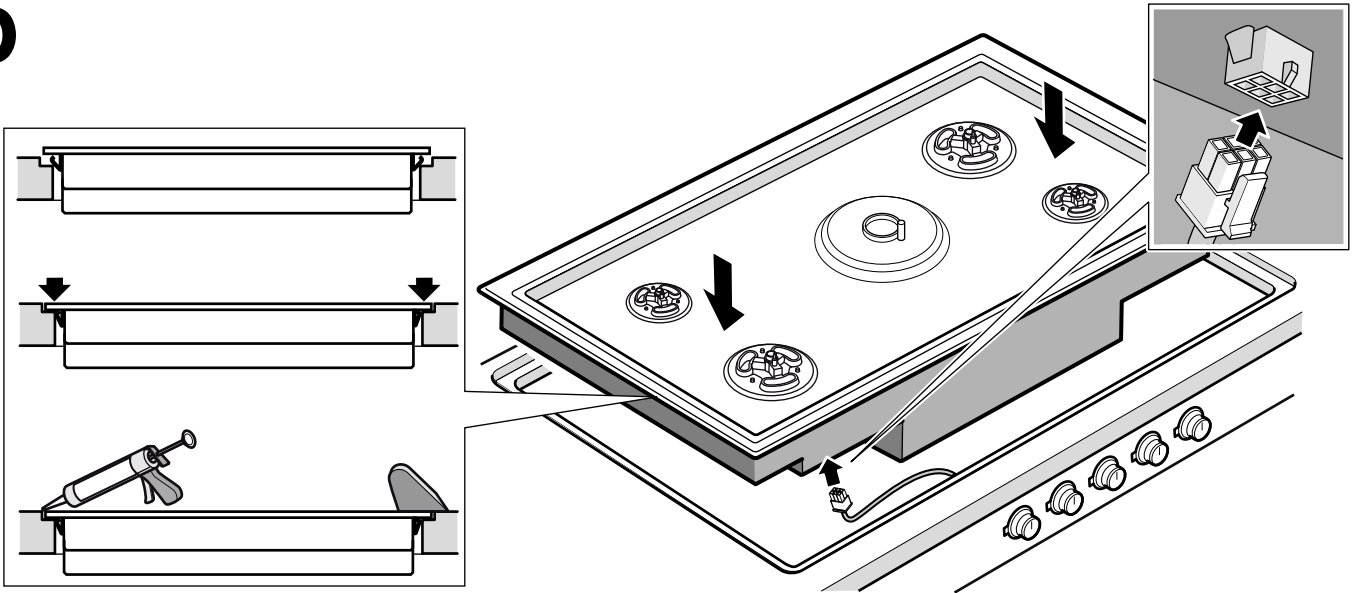
2



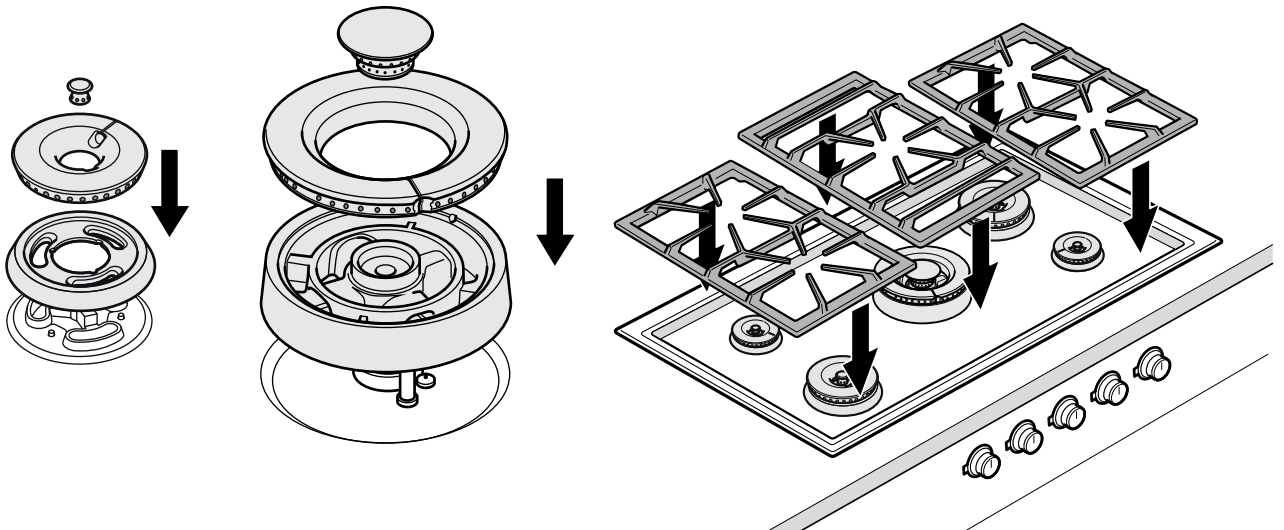
3a



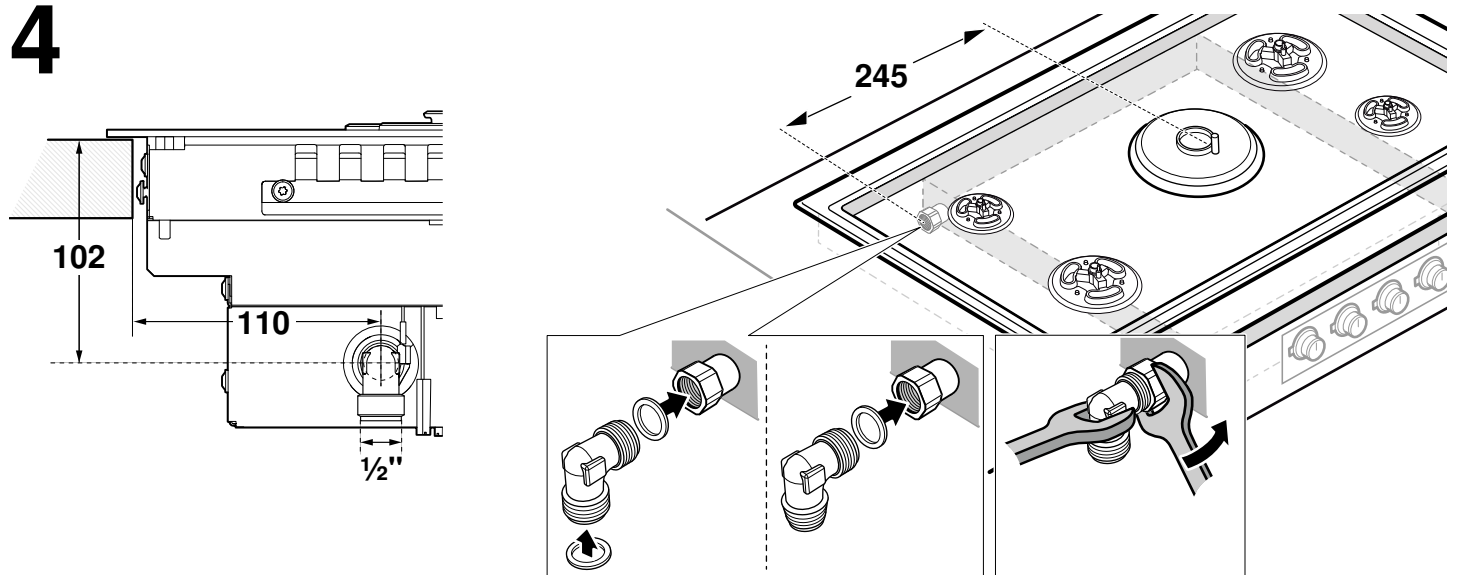
3b



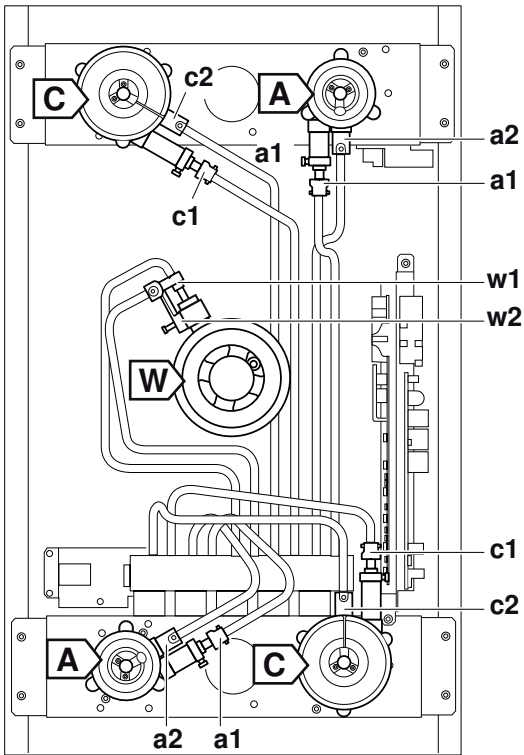
3c



4

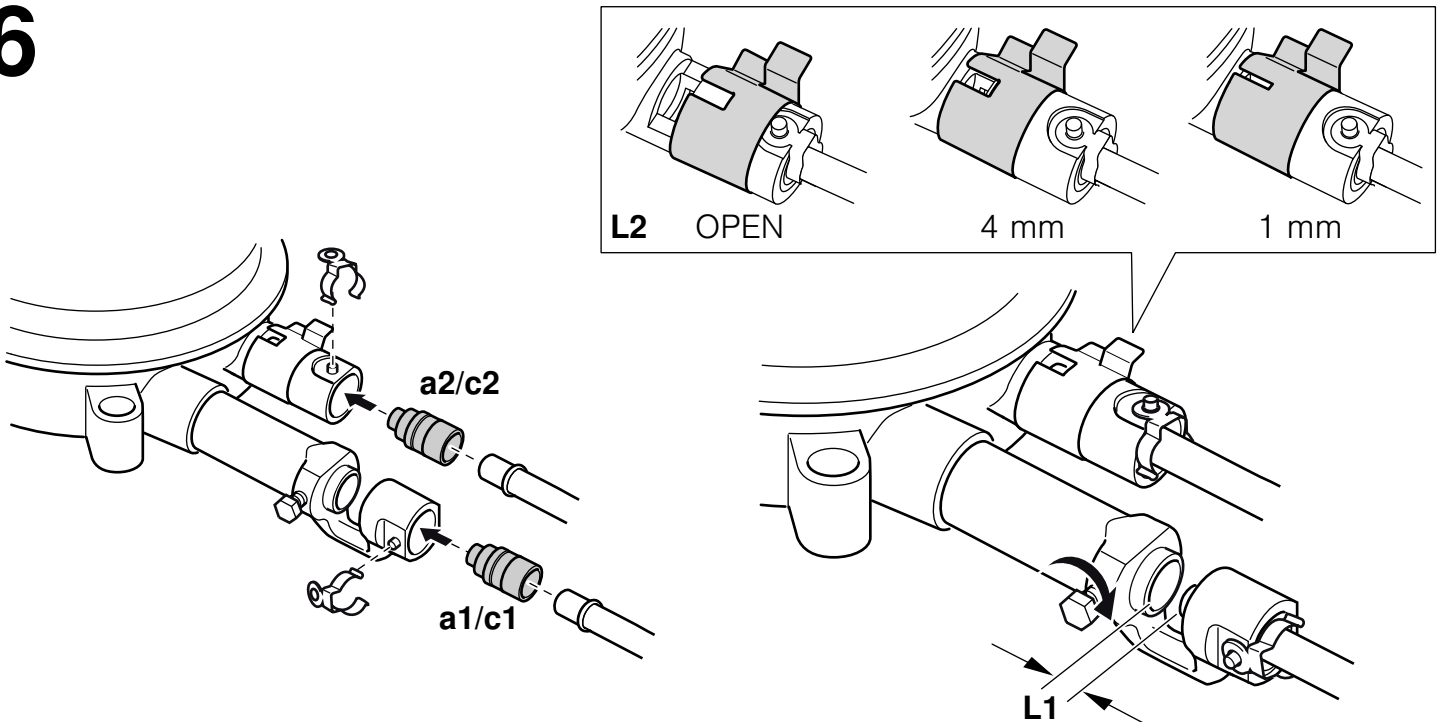


5

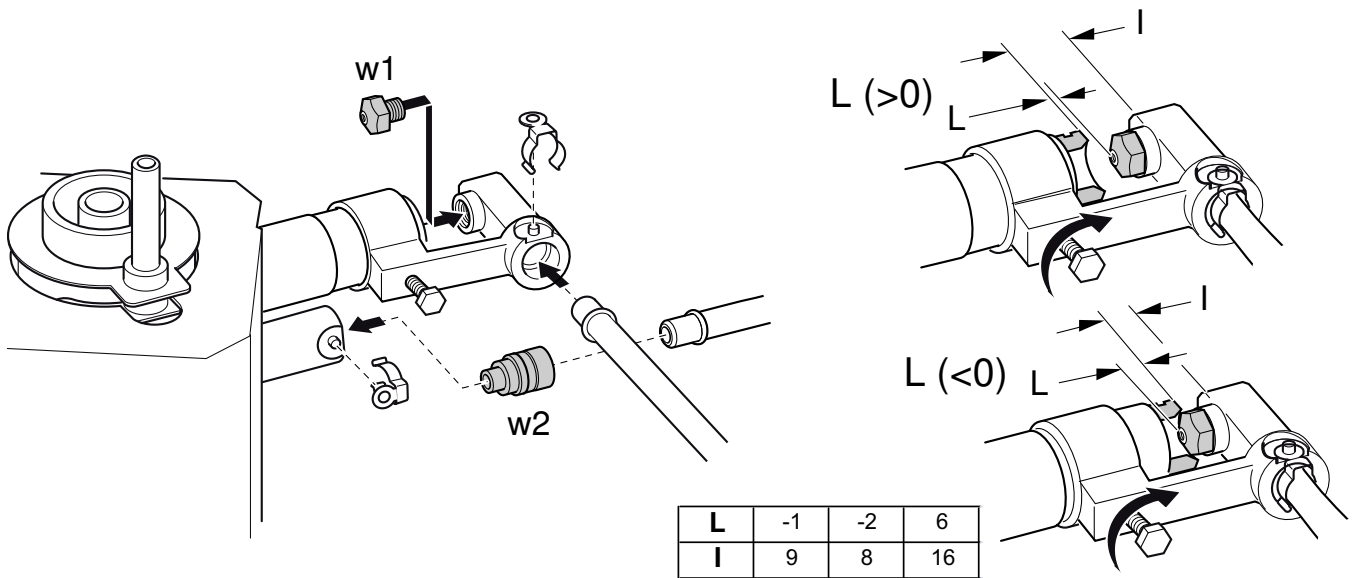


	G20-20mbar	G25-25mbar G25.3-25mbar	G25-20mbar	G30-29mbar G31-37mbar	G30-50mbar	
A	a1	98	105	64	57	
	L1	0 mm	0 mm	6 mm	6 mm	
	a2	40	40	42	26	22
C	L2	4 mm	4 mm	4 mm	open	4 mm
		2.0 kW	1.9 kW	2.0 kW	2.0 kW	2.0 kW
					145 g/h	145 g/h
C	c1	137	137	155	94	82
	L1	0 mm	0 mm	0 mm	2 mm	-1 mm
	c2	40	40	42	26	22
W	L2	4 mm	4 mm	1 mm	open	4 mm
		4.0 kW	3.8 kW	4.0 kW	4.0 kW	4.0 kW
					291 g/h	291 g/h
W	w1	170B	170	185A	110A	97
	L	-1 mm	-2 mm	-2 mm	6 mm	-1 mm
	w2	76	76	84	48	44
	6.0 kW	5.8 kW	6.0 kW	5.8 kW	5.8 kW	
				422 g/h	422 g/h	

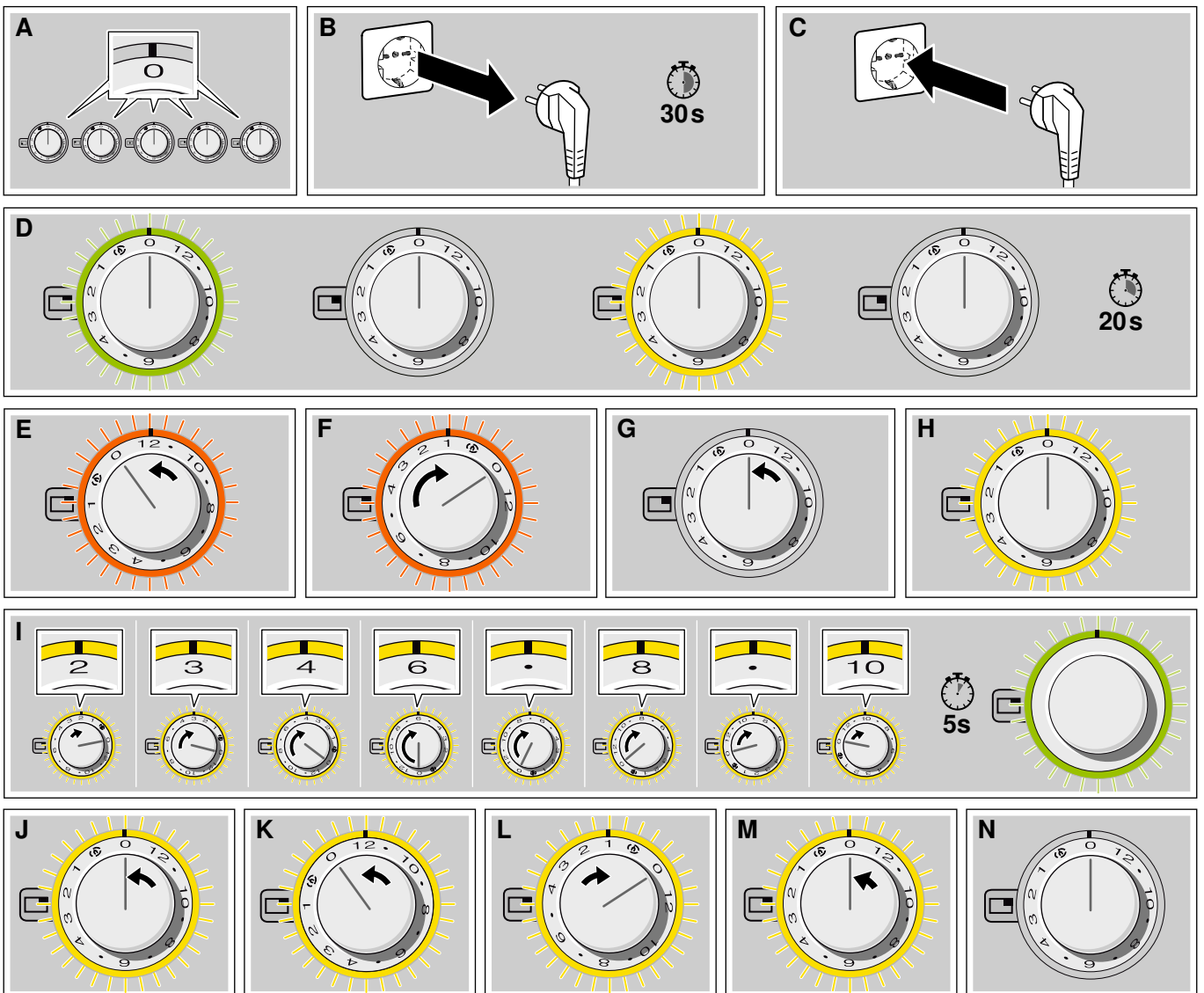
6



7



8



Wichtige Hinweise

Diese Anleitung sorgfältig lesen und aufbewahren. Nur bei fachgerechtem Einbau entsprechend dieser Montageanleitung ist die Sicherheit beim Gebrauch gewährleistet. Der Installateur ist für das einwandfreie Funktionieren am Aufstellungsort verantwortlich.

⚠ Verletzungsgefahr!

Bauteile, die während der Montage zugänglich sind, können scharfkantig sein. Schutzhandschuhe tragen.

⚠ Verletzungsgefahr!

Das Gerät ist schwer. Zum Bewegen des Gerätes sind 2 Personen erforderlich. Nur geeignete Hilfsmittel verwenden.

Nur eine konzessionierte Fachkraft darf das Gerät anschließen.

Vor der Durchführung jeglicher Arbeiten die Strom- und Gaszufuhr abstellen.

Für die Installation müssen die aktuell gültigen Bauvorschriften und die Vorschriften der örtlichen Strom- und Gasversorger beachtet werden (Deutschland: DVGW-TRGI/TRGF; Österreich: ÖVGW-TR).

Schweizerische Vorschriften : Bei der Aufstellung und Installation sind folgende Vorschriften zu beachten

- SVGW-Richtlinie G1: Richtlinie für die Erdgasinstallation in Gebäuden.
- SVGW-Leitsätze L1: Leitsätze für die Flüssiggasinstallation in Haushalt, Gewerbe und Industrie.
- Vorschriften der kantonalen Instanzen (z.B. Feuerpolizeivorschriften).

Für die Umstellung auf eine andere Gasart den Kundendienst rufen.

⚠ Gasaustrittsgefahr!

Nach Arbeiten am Gasanschluss diesen immer auf Dichtheit prüfen. Der Hersteller übernimmt keine Verantwortung für den Gasaustritt an einem Gasanschluss, an dem zuvor hantiert wurde.

Für einen ausreichenden Luftaustausch des Aufstellungsraumes sorgen. Bis 11 kW Gesamtleistung:

- Mindestvolumen des Aufstellungsraums: 20 m³
- Eine Tür ins Freie oder ein Fenster, das geöffnet werden kann.

Bis 18 kW Gesamtleistung:

- Mindestvolumen des Aufstellungsraums: 2 m³ je kW Gesamtleistung.
- Eine Tür ins Freie oder ein Fenster, das geöffnet werden kann.
- Eine Abzugshaube ins Freie. Mindest-Fördervolumen der Abzugshaube: 15 m³/h je kW Gesamtleistung.

Achtung!

Dieses Gerät ist nicht an eine Abgasabführung angeschlossen. Es muß den Installationsbedingungen entsprechend angeschlossen und in Betrieb genommen werden. Schließen Sie das Gerät nicht an einen Abgasausgang an. Sämtliche Belüftungsvorschriften müssen beachtet werden.

In der Installation muss ein allpoliger Trennschalter mit mindestens 3-mm-Kontaktöffnung vorhanden sein oder das Gerät wird über einen Schutzkontakt-Stecker angeschlossen. Dieser muss nach dem Einbau noch zugänglich sein.

Angaben auf dem Typenschild zu Spannung, Gasart und Gasdruck müssen mit den örtlichen Anschlussbedingungen übereinstimmen.

Anschlusskabel nicht knicken oder einklemmen.

Dieses Gerät entspricht der Gerätekategorie 3 (zum Einbau in ein Küchenmöbel). Es muss gemäß der Einbauskinne eingebaut werden. Die Wand hinter dem Gerät muss aus nicht brennbarem Material bestehen.

Dieses Gerät ist nicht vorgesehen für den Betrieb mit einer externen Zeitschaltuhr oder einer externen Fernsteuerung.

Dieses Gerät nicht auf Booten oder in Fahrzeugen einbauen.

Installationszubehör

VA 420 000 Verbindungsleiste zur Kombination mit weiteren Vario Geräten der Serie 400 bei flächenbündigem Einbau

VA 420 001 Verbindungsleiste zur Kombination mit weiteren Vario Geräten der Serie 400 bei flächenbündigem Einbau mit Geräteabdeckung/Ausgleichsleiste

VA 420 010 Verbindungsleiste zur Kombination mit weiteren Vario Geräten der Serie 400 bei aufgesetztem Einbau

VA 420 011 Verbindungsleiste zur Kombination mit weiteren Vario Geräten der Serie 400 bei aufgesetztem Einbau mit Geräteabdeckung/Ausgleichsleiste

VA 450 900 Ausgleichsleiste 90 cm zum Tiefenausgleich bei mehreren Vario-Geräten

Möbel vorbereiten (Bild 1a)

Das Einbaumöbel muss bis 90°C temperaturbeständig sein. Die Stabilität des Einbaumöbels muss auch nach den Ausschnittarbeiten gewährleistet sein.

Den Ausschnitt für ein oder mehrere Vario-Geräte in der Arbeitsplatte gemäß der Einbauskinne herstellen. Der Winkel der Schnittfläche zur Arbeitsplatte muss 90° betragen.

Die seitlichen Ausschnittkanten müssen plan sein, um einen guten Sitz der Haltefedern am Gerät zu gewährleisten. Bei mehrschichtigen Arbeitsplatten ggf. Leisten seitlich im Ausschnitt befestigen.

Nach Ausschnittarbeiten Späne entfernen. Schnittflächen hitzebeständig und wasserdicht versiegeln.

Mindestabstand der Geräteunterseite zu Möbelteilen von 10 mm beachten.

Die Tragfähigkeit und die Stabilität, insbesondere bei dünnen Arbeitsplatten, ist durch geeignete Unterkonstruktionen sicherzustellen. Gerätegewicht inkl. zusätzlicher Beladung berücksichtigen. Das verwendete Verstärkungsmaterial muss hitze- und feuchtigkeitsbeständig sein.

Hinweis: Die Ebenheit des Gerätes erst nach Installation in der Einbauöffnung überprüfen.

Zur Verbesserung der Flammenstabilität empfehlen wir den Einbau eines Zwischenbodens im Einbauschrank unter dem Gerät.

Flächenbündiger Einbau (Bild 1b)

Der flächenbündige Einbau in eine Arbeitsplatte ist möglich.

Das Gerät kann in folgende temperatur- und wasserfeste Arbeitsplatten eingebaut werden:

- Steinplatten
- Arbeitsplatten aus Kunststoff (z.B. Corian®)
- Massivholz-Arbeitsplatten: Nur in Abstimmung mit dem Hersteller der Arbeitsplatte (Ausschnittskanten versiegeln)
- Bei anderen Materialien stimmen Sie sich bezüglich der Verwendung mit dem Arbeitsplattenhersteller ab.

Ein Einbau in Arbeitsplatten aus Pressholz ist nicht möglich.

Hinweis: Alle Ausschnittarbeiten an der Arbeitsplatte sind in einer Fachwerkstatt entsprechend der Einbauskinne durchzuführen. Der Ausschnitt muss sauber und genau ausgeführt werden, da die Schnittkante an der Oberfläche sichtbar ist. Die Ausschnittskanten mit einem geeigneten Reinigungsmittel reinigen und entfetten (Verarbeitungshinweise des Silikonherstellers beachten).

Kombination mehrerer Vario Geräte (Bild 1c)

Zur Kombination mehrerer Vario Geräte ist die Verbindungsleiste VA 420 000/001/010/011 erforderlich. Diese ist als Sonderzubehör separat erhältlich. Zusätzlichen Platzbedarf für die Verbindungsleiste zwischen den Geräten beim Herstellen des Ausschnitts berücksichtigen (siehe Montageanleitung VA 420 000/001/010/011).

Geräte können auch in Einzelausschnitten unter Einhaltung einer Stegbreite von min. 50 mm zwischen den Ausschnitten eingebaut werden.

Zur Kombination von Geräten mit und ohne Geräteabdeckung können die Maßunterschiede durch die Geräteverlängerung VA 450 110/-401/-600/-800/-900 (je nach Gerätebreite) ausgeglichen werden.

Bohrung für Bedienknebel

Mögliche Einbauvarianten:

- Einbau in Frontseite des Unterschranks
- Einbau in Arbeitsplatte vor dem Gerät

Hinweis: Beiliegende Montageanleitung für Bedienknebel beachten.

Bedienknebel montieren (Bild 2)

1. Je nach Abstand zwischen den Bedienknebeln bei Bedarf das Halteblech an der Perforation abbrechen. Halteblech an die Rückseite der Blende bzw. Unterseite der Arbeitsplatte halten oder mit beiliegenden Schrauben befestigen.

- Bei Einbau eines einzelnen Bedienknebels oder wenn das Halblech an der Perforation abgebrochen wurde jedes einzelne Halblech mit 2 Schrauben gegen Verdrehen sichern. Bei Steinarbeitsplatten das Halblech mit temperaturbeständigem Zweikomponentenkleber (Metall auf Stein) ankleben.
- Die Schutzfolie an der Rückseite des Leuchtrings abziehen.
- Bedienknebel in die Bohrung stecken und an der Rückseite die Mutter mit der beiliegenden Montagehilfe festschrauben.
- Alle Bedienknebel mit den beiliegenden kürzeren Kabeln verbinden. Die Stecker müssen in die Buchsen einrasten.

Hinweis: Die beiden Kabelbuchsen am Bedienknebel sind identisch.

- Das längere Kabel zur Verbindung mit dem Gerät an einen der Bedienknebel einstecken. Der Stecker muss in die Buchse einrasten.
- Hinweis:** Das Gerät kann mit einem beliebigen Bedienknebel verbunden werden.
- Alle Steckerverbindungen nach der Montage auf korrekten Sitz prüfen.
- Alle Kabel nach der Montage durch Umbiegen der Lasche am Halblech fixieren.

Gerät einbauen (Bild 3a)

- Verbindungskabel zum Bedienknebel in die Buchse an der Unterseite des Geräts einstecken. Der Stecker muss einrasten.
- Gerät gleichmäßig in den Ausschnitt einsetzen. Von oben fest in den Ausschnitt drücken.
- Hinweis:** Das Gerät muss fest im Ausschnitt sitzen und darf sich nicht verschieben (z. B. bei der Reinigung). Bei Ausschnittsbreite an der oberen Toleranzgrenze wenn nötig Leisten seitlich im Ausschnitt befestigen.
- Gerät ans Netz und Gas anschließen und Funktion prüfen. Falls das Gerät abschaltet kann sich Luft in der Gasleitung befinden. Bedienknebel auf 0 drehen und erneut zünden. Vorgang wiederholen, bis das Gerät zündet.

Nur bei flächenbündigem Einbau (Bild 3b)

Hinweis: Vor dem Verfugen unbedingt Funktionstest durchführen! Umlaufenden Spalt mit einem geeigneten, temperaturbeständigen Silikonkleber verfugen (z. B. OTTOSEAL® S 70). Dichtfuge mit dem vom Hersteller empfohlenen Glättmittel glätten. Verarbeitungshinweise des Silikonklebers beachten. Gerät erst nach vollständigem Austrocknen des Silikonklebers in Betrieb nehmen (mindestens 24 Stunden, je nach Raumtemperatur).

Achtung!

Ungeeigneter Silikonkleber führt bei Naturstein-Arbeitsplatten zu dauerhaften Verfärbungen.

Gasanschluss

Der Gasanschluss muss so angeordnet sein, dass der Absperrhahn zugänglich ist.

Dem Gerät liegen zwei Anschlusswinkel bei (geräteseitig G $\frac{1}{2}$ "). Wählen Sie je nach Land die passende Ausführung:

- ISO 228 G 1/2 zylindrisch
- EN 10226 R 1/2 konisch

Das Gerät mit einem der beiliegenden Anschlusswinkel mit der zugehörigen Dichtung an eine feste Anschlussleitung oder einen Gas-Sicherheitsschlauch anschließen.

Besteht der Gas-Sicherheitsschlauch nicht oder nur teilweise aus Metall, darf die Umgebungstemperatur 90°C nicht überschreiten. Bei einem Gas-Sicherheitsschlauch aus Metall ist die zulässige Umgebungstemperatur 115°C.

Der Gas-Sicherheitsschlauch darf nicht in Kontakt zu beweglichen Teilen des Einbaumöbels gelangen (z. B. Schublade) oder in Bereichen verlegt werden, wo er eingeklemmt oder beschädigt wird.

Der Gas-Sicherheitsschlauch darf nicht in Kontakt kommen mit einem Kochfeld, Backofen, Geschirrspüler, Kühlschrank, Waschmaschine, Heißwasserleitungen, Heizkörper oder einem anderen Gerät, das neben oder unter dem Gaskochfeld eingebaut ist.

Der Gas-Sicherheitsschlauch darf keinem Abrieb, Vibrationen, Knicken oder bleibenden Verformungen ausgesetzt sein und sollte auf der gesamten Länge überprüft werden, mit dem Kochfeld in der installierten Position.

Elektrischer Anschluss

Prüfen Sie, ob Spannung und Frequenz des Gerätes mit der elektrischen Installation übereinstimmen.

Das Kochfeld wird je nach Modell mit Netzkabel mit oder ohne Stecker ausgeliefert.

Das Gerät nur an vorschriftsmäßig installierte und geerdete Steckdosen anschließen.

Das Gerät entspricht dem Typ Y: Das Anschlusskabel darf nur vom Kundendienst ausgetauscht werden. Kabeltyp und minimalen Querschnitt beachten.

Technische Daten

Gesamtanschlusswert VG 491 111/111F (Butan/Propan): 17,8 kW (1295 g/h)

Gesamtanschlusswert VG 491 211 (Erdgas): 18 kW / 17,2 kW (nur für NL gas G25-25 mbar)

Mit aktiver Leistungsbegrenzung: 12 kW (11 kW Hi)

Elektro 25,0 W

Maximale Sicherheitszeit für jeden Brenner: 10 Sekunden

Umstellung auf eine andere Gasart (Bild 5)

Diese Gas-Kochmulde entspricht den auf dem Typenschild angegebenen Kategorien. Durch Düsenwechsel ist es möglich, das Gerät auf jedes der dort aufgeführten Gase umzustellen. Der Umbausatz kann über unseren Kundendienst bezogen werden. Bei manchen Modellen ist der Umbausatz im Lieferumfang enthalten.

Nur eine konzessionierte Fachkraft darf das Gerät auf eine andere Gasart umstellen.

Vor dem Düsenwechsel die Strom- und Gaszufuhr abstellen.

Austausch der Hauptdüsen Normal- und Starkbrenner (Bild 6)

- Topfträger und alle Brennerteile abnehmen.
- Befestigungsschrauben der Mulde an den Brennern lösen und Mulde vorsichtig nach oben abnehmen.
- Sicherungsclips an den Brennerleitungen abnehmen. Brennerleitungen abziehen. Die Elektrode kann angeschlossen bleiben. Brenner losschrauben (Torx T20) und von den Brennerleitungen abziehen.
- Düsen von Hand von den Brennerleitungen abziehen, O-Ring abziehen.
- Korrekten Sitz des O-Rings in den neuen Hauptdüsen prüfen. Düsen auf Brennerleitungen aufchieben. Die Brennerleitungen dabei nicht verbiegen!
- Brenner auf Brennerleitungen aufstecken. Sicherungsclips aufstecken. Brenner festschrauben.
- Luftregulierhülse des Außenbrenners nach Lockern der Schraube auf das korrekte Maß einstellen (siehe Düsentabelle - L1). Schraube wieder festdrehen.
- Luftregulierhülse des Innenbrenners durch Drehen bzw. Verschieben auf das korrekte Maß einstellen (siehe Düsentabelle - L2).

Austausch der Hauptdüsen Wokbrenner (Bild 7)

- Sicherungsclips an den Brennerleitungen abnehmen. Brennerleitungen abziehen. Schraube an Luftregulierhülse lösen. Düsenstock abnehmen.
- Düse und O-Ring für Innenkreisbrenner von Hand abziehen. Düse für Außenkreisbrenner herausschrauben (SW10).
- Korrekten Sitz des O-Rings in der neuen Hauptdüse für Innenkreisbrenner prüfen. Düse auf Brennerleitung aufchieben. Neue Hauptdüse für Außenkreisbrenner bis zum Anschlag in den Düsenstock schrauben.
- Düsenstock und Brennerleitungen aufstecken. Sicherungsclips aufstecken.
- Luftregulierhülse nach Lockern der Schraube auf das korrekte Maß einstellen (siehe Düsentabelle). Schraube wieder festdrehen.
- Mulde auflegen und gleichmäßig festschrauben. Brennerteile und Topfträger auflegen, auf korrekte Positionierung achten.

Einstellung der Gasart (Bild 8)

Die Gasart über einen beliebigen Bedienknebel einstellen:

- Bedienknebel auf 0 drehen. Gerät vom Stromnetz trennen. Mindestens 30 Sekunden warten.
- Gerät erneut anschließen. Leuchtring des Bedienknebels leuchtet für einige Sekunden grün und dann gelb. Abwarten, bis der Leuchtring ausgeht.
- Bedienknebel links herum auf Position 12 drehen.
- Bedienknebel rechts herum auf Position 1 drehen.
- Bedienknebel links herum auf Position 0 drehen. Abwarten, bis der Leuchtring gelb leuchtet.
- Gasart am Bedienknebel einstellen, die momentan eingestellte Position leuchtet grün:

Position	Bedienknebel	Gasart
2		G20-20mbar / G25-25mbar
3		G30-29mbar / G31-37mbar
4		G30-50mbar
6		G25-20mbar

7. Bedienknebel auf der gewünschten Einstellung mindestens 5 Sekunden belassen. Der Leuchtring des Bedienknebels leuchtet grün.

8. **Zum Speichern der Einstellung unbedingt wie folgt das Menü verlassen:** Den Bedienknebel auf 0 drehen. Dann den Bedienknebel links herum auf Position 12 drehen. Bedienknebel rechts herum auf Position 1 drehen. Bedienknebel links herum auf Position 0 drehen. Abwarten, bis der Leuchtring ausgeht.

Die Einstellung wird gespeichert. Leuchtring des Bedienknebels leuchtet für einige Sekunden gelb. Abwarten, bis der Leuchtring ausgeht.

Prüfen Sie die Funktion nach dem Umbau:

An den Flammen dürfen keine gelben Spitzen sichtbar sein. Beim schnellen Umschalten von Groß- auf Kleinbrand darf die Flamme nicht erlöschen.

Hinweis: Bringen Sie den Aufkleber mit der umgestellten Gasart auf dem Typenschild am Gerät an.

Gerät ausbauen

Gerät stromlos machen. Gasabsperrhahn schließen. Bei flächenbündig eingebauten Geräten die Silikonfuge entfernen. Gerät von unten herausdrücken.

Achtung!

Geräteschaden! Gerät nicht von oben am Rahmen heraushebeln.

en

Important notes

Read these instructions carefully and keep them in a safe place. Safety during use can only be ensured if the appliance is fitted correctly according to these installation instructions. The installer is responsible for ensuring that the appliance operates perfectly at the point of installation.

⚠ Risk of injury!

Parts that are accessible during installation may have sharp edges. Wear protective gloves.

⚠ Risk of injury!

The appliance is heavy. To move the appliance, 2 people are required. Use only suitable tools and equipment.

The appliance must be connected to the mains only by a licensed and trained technician.

Before carrying out any type of work, turn off the electricity and gas supply.

For installation, currently applicable building regulations and the regulations of local electricity and gas suppliers must be observed. For conversion to another type of gas, please call the after-sales service.

⚠ Risk of gas escape!

After connecting the appliance to the gas supply, always check the connection for leak tightness. The manufacturer accepts no responsibility for the escape of gas from a gas connection which has been previously tampered with.

Ensure sufficient air exchange in the room where the appliance is installed. Up to 11 kW total output:

- Minimum volume of the room where appliance is installed: 20 m³
- A door leading to the open air or a window which can be opened.

Up to 18 kW total output:

- Minimum volume of the room where appliance is installed: 2 m³ per kW total output.
- A door leading to the open air or a window which can be opened.
- An extraction hood into the open air. Minimum displacement volume of extraction hood: 15 m³/h per kW total output.

Caution!

This appliance is not connected to a flue. It must be connected and put into operation in accordance with the installation conditions. Do not connect the appliance to a flue gas outlet. All ventilation regulations must be observed.

The installation system must incorporate an all-pin isolating switch with a contact opening of at least 3 mm, or the appliance should be

connected to the mains via a safety plug. The plug must remain accessible after installation is complete.

Specifications on the rating plate showing voltage, type of gas and gas pressure must agree with the local mains connection conditions.

Do not kink or trap the mains connection cable.

This appliance corresponds to appliance class 3 (for installation in a kitchen unit). It must be fitted according to the installation drawing. The wall behind the appliance must be made of non-flammable material.

This appliance is not intended for operation with an external timer or an external remote control.

Do not install this appliance on boats or in vehicles.

Installation accessories

VA 420 000 Connection strip for combination with other Vario 400 appliances for flush installation

VA 420 001 Connection strip for combination with other Vario 400 appliances for flush installation with appliance cover/extension

VA 420 010 Connection strip for combination with other Vario 400 appliances for surface installation

VA 420 011 Connection strip for combination with other Vario 400 appliances for surface installation with appliance cover/extension

VA 450 900 90 cm appliance extension for depth compensation when using several Vario appliances

Preparing the units (Fig. 1a)

The kitchen unit must be heat-resistant to at least 90 °C (about 190 °F). The stability of the unit must be maintained after producing the cut-out.

Produce the cut-out in the worktop for one or more Vario appliances as shown in the installation sketch. The angle between the cut surface and the worktop must be 90 °.

The cut edges at the sides must be flat to ensure a good fit of the retaining springs on the appliance. In laminated worktops, it may be necessary to fit strips at the sides of the cut-out.

Remove shavings after cutting. Seal cut surfaces for resistance to heat and so they are watertight.

Pay attention to a minimum gap of 10 mm from the underside of the appliance to kitchen units.

Use suitable base constructions to ensure load-carrying capacity and stability, especially in the case of thin worktops. Pay attention to the weight of the appliance, including any payload.

Reinforcement material used must be resistant to heat and moisture.

Note: Wait until the appliance has been installed in the installation opening before checking that it is level.

To improve flame stability, we recommend installing an intermediate floor underneath the appliance in the installation cabinet.

Installation flush with surrounding surfaces (Fig. 1b)

It is possible to fit the appliance into a worktop such that it is flush with the worktop surface.

The appliance can be installed in the following temperature- and water-resistant worktops:

- Granite worktops
- Plastic worktops (e.g. Corian®)
- Solid wood worktops: Only on agreement with the worktop manufacturer (seal the cut-out edges)
- For other worktop materials, contact the worktop manufacturer about their use.

The appliance cannot be installed in compressed-wood worktops.

Note: All cut-outs in the worktop are to be carried out in a specialist workshop in accordance with the installation diagram. Each cut-out must be neat and precise as the cut edge is visible on the surface. Clean and degrease the cut-out edges with a suitable cleaning agent (follow the instructions from the silicone manufacturer).

Combining multiple Vario appliances (Fig. 1c)

The connecting strip VA 420 000/001/010/011 is required in order to combine multiple Vario appliances. This can be ordered separately as an optional accessory. When making the cut-out,

allow extra space for the connecting strip between the appliances (see installation instructions VA 420 000/001/010/011).

Appliances can also be fitted in their own individual cut-outs as long as at least 50 mm of material is left between the cut-outs.

To enable combination of appliances with and without an appliance cover, dimension differences can be balanced out by the extension VA 450 110/-401/-600/-800/-900 (depending on appliance width).

Hole for the control knob

Possible installation types:

- At the front of the floor cabinet
- In the worktop in front of the appliance

Note: Follow the installation instructions provided for the control knobs.

Fitting the control knobs (Fig. 2)

1. Depending on the distance between the control knobs, it may be necessary to break off the retaining plate at the perforation. Hold the retaining plate in place against the rear of the control panel/underside of the worktop or secure it in place with the screws provided.
2. When fitting an individual control knob or if the retaining plate has been broken off at the perforation, use two screws to hold each retaining plate in place and prevent it from rotating.
For stone worktops, use temperature-resistant two-component adhesive (for metal to stone) to adhere the retaining plate.
3. Remove the protective film on the back of the illuminated ring.
4. Push the control knob into the hole, and use the installation tool provided to tighten the nut at the rear.
5. Use the short cables provided to connect all the control knobs. The male connectors must snap into place in the female connectors.

Note: The two female cable connectors on the control knob are identical.

6. Attach the long cable to one of the control knobs to connect it to the appliance. The male connector must snap into place in the female connector.

Note: The appliance can be connected to any control knob.

7. After fitting, check that all plug-in connections are seated correctly.
8. After fitting all the cables, secure them to the retaining plate by turning the tab down.

Installing the appliance (Fig. 3a)

1. Insert the end of the connection cable for the control knob into the female connector on the underside of the appliance. The male connector must snap into place.
2. Insert the appliance evenly into the cut-out. Push it down firmly into the cut-out.

Note: The appliance must sit fast in the cut-out and must not be able to move around (e.g. during cleaning). If the width of the cut-out is at the upper tolerance limit, secure batten to the sides of the cut-out if necessary.

3. Connect the appliance to the power and gas supply and test for correct functioning. There might be an air pocket in the gas supply line if the appliance switches off. Turn control knobs off and switch on again. Repeat until burner ignites.

Only for installation flush with surrounding surfaces (Fig. 3b)

Note: Make sure that everything is working correctly before grouting.

Grout the surrounding gap with a suitable temperature-resistant silicone adhesive (e.g. OTTOSEAL® S 70). Smooth the seal joint with a smoother recommended by the manufacturer. Follow the instructions for the silicone adhesive. Do not use the appliance until the silicone adhesive is completely dry (at least 24 hours, depending on the room temperature).

Caution!

Using unsuitable silicone adhesive on natural stone work surfaces may cause permanent discolouration.

Gas connection

The gas connection must be arranged so that the shut-off valve is accessible.

The appliance comes with two connection elbows (appliance-side G $\frac{1}{2}$ "). Select the right version according to the country:

- ISO 228 G 1/2 cylindrical

- EN 10226 R 1/2 conical

Use one of the supplied connection elbows and the corresponding seal to connect the appliance to a gas pipe or a gas safety hose.

If the gas safety hose is not made of metal or is only partially made of metal, the ambient temperature must not exceed 90 °C. If the gas safety hose is made of metal, the permissible ambient temperature is 115 °C.

The gas safety hose must not come into contact with moving parts of the fitted unit (e.g. drawers) or be laid in areas where it could become trapped or damaged.

The gas safety hose must not come into contact with a hob, oven, dishwasher, refrigerator, washing machine, hot water pipe, radiator or any other appliance installed next to or below the gas hob.

The gas safety hose must not be subject to rubbing, vibrations, kinking or any other kind of deformation. It should be checked along its entire length with the hob in the installation position.

Electrical connection

Check that the appliance has the same voltage and frequency as the electrical installation system.

The hob is delivered with a mains cable, with or without plug, depending on model.

Only connect the appliance to sockets which have been fitted and earthed according to regulations.

The appliance corresponds to type Y: the mains connection cable must only be replaced by the after-sales service. Check the cable type and minimum cross section.

Technical data

Total connected load VG 491 111/111F (butane/propane):
17.8 kW (1295 g/h)

Total connected load VG 491 211 (natural gas):
18 kW/17.2 kW (only for NL gas G25-25 mbar)

With active output limiting: 12 kW (11 kW Hi)

Electric: 25.0 W

Maximum safety time for each burner: 10 seconds

Conversion to another type of gas (Fig. 5)

The gas hob belongs to the categories stated on the type plate. Changing the injection nozzles enables the appliance to be used with all the types of gas listed there. Conversion kits can be obtained from our after-sales service. Some models come delivered with a conversion kit.

The appliance must only be converted to a different type of gas by a licensed expert.

Switch off the electricity and gas supplies before changing the injection nozzles.

Replacing the main nozzles in the standard burner and high output burner (Fig. 6)

1. Remove the pan supports and all burner parts.
2. Undo the cooktop fastening screws on the burners and carefully lift the cooktop off.
3. Remove the securing clips from the burner pipes. Pull out the burner pipes. The electrode can remain connected. Unscrew the burners (Torx T20) and pull out the burner pipes.
4. Pull the nozzles off the burner pipes by hand and remove the O-ring.
5. Check that the O-ring is seated correctly in the new main nozzles. Fit the nozzles to the burner pipes. Take care not to bend the burner pipes when doing so.
6. Fit the burners to the burner pipes. Fit the securing clips. Screw the burners down firmly.
7. Loosen the screw and adjust the air regulating sleeve on the outer burner to the correct setting (see nozzle table – L1). Retighten the screw.
8. Adjust the air regulating sleeve on the inner burner to the correct setting by turning or pushing it (see nozzle table – L2).

Changing the full burn nozzle: wok burner (Fig. 7)

1. Remove securing clips on the burner pipes. Remove burner pipes. Loosen screw on air-regulating tube. Remove nozzle fitting.
2. Remove nozzle and O-ring for inner circular burner by hand. Unscrew nozzle for outer circular burner (SW10).
3. Check that O-ring is correctly positioned in new full-burn nozzle for inner circular burner. Push nozzle onto burner pipe. Screw new main nozzle for outer circular burner all the way into nozzle fitting.
4. Put on nozzle fitting and burner pipes. Put on securing clips.

- Set air-regulating tube to correct dimension after loosening the screw (see nozzle table). Tighten screw again.
- Put stovetop in place and screw it tight. Put burner parts and pan support in place, positioning them correctly.

Setting the gas type (Fig. 8)

Use any control knob to set the gas type:

- Turn the control knob to 0. Disconnect the appliance from the power supply. Wait at least 30 seconds.
- Reconnect the appliance. The illuminated ring around the control knob will be lit green for a few seconds and then yellow. Wait until the illuminated ring goes out.
- Turn the control knob anti-clockwise to position 12.
- Turn the control knob clockwise to position 1.
- Turn the control knob anti-clockwise to position 0. Wait until the illuminated ring is lit yellow.
- Turn the control knob to set the gas type; the position currently set will be lit green:

Control knob position	Gas type
2	G20-20mbar / G25-25mbar
3	G30-29mbar / G31-37mbar
4	G30-50mbar
6	G25-20mbar

- Leave the control knob at the required setting for at least 5 seconds. The illuminated ring around the control knob will be lit green.
- To save the setting, always exit the menu as follows:** Turn the control knob to 0. Then turn the control knob anti-clockwise to position 12. Turn the control knob clockwise to position 1. Turn the control knob anti-clockwise to position 0. Wait until the illuminated ring goes out.

The setting will be saved. The illuminated ring around the control knob will be lit yellow for a few seconds. Wait until the illuminated ring goes out.

Checking functions after the conversion:

The flames are adjusted correctly if no yellow tips are visible and if they do not go out when switching over swiftly from the high to the low setting.

Note: stick the adhesive label included with the nozzle set over the rating plate of the appliance to document the changeover to a different gas type.

Removing the appliance

Disconnect the appliance from the power and the gas supply. For flush-mounted appliances, remove the silicone joint. Push out the appliance from below.

Caution!

Damage to appliance! Do not lever out the appliance from above.

CS

Důležitá upozornění

Pečlivě si přečtěte tento návod a uschovejte ho. Bezpečné používání je zaručeno pouze při odborné montáži podle tohoto návodu k montáži. Technik provádějící instalaci odpovídá za bezvadné fungování na místě instalace.

⚠ Nebezpečí poranění!

Součásti, které jsou přístupné při montáži, mohou mít ostré hrany. Používejte ochranné rukavice.

⚠ Nebezpečí úrazu!

Spotřebič je těžký. Pro přemísťování spotřebiče jsou zapotřebí 2 osoby. Používejte pouze vhodné pomůcky.

Spotřebič smí zapojovat pouze koncesovaný odborník.

Před prováděním jakýchkoli prací zavřete přívod elektrického proudu a plynu.

Při instalaci musí být dodrženy aktuálně platné stavební předpisy a předpisy místních dodavatelů elektřiny a plynu.

Za účelem změny na jiný druh plynu zavolejte servis.

⚠ Nebezpečí úniku plynu!

Po pracích na přípojce plynu vždy zkontrolujte její těsnost. Výrobce nepřebírá odpovědnost za únik plynu u přípojky plynu, se kterou se manipulovalo.

Zajistěte dostatečnou výměnu vzduchu v místě instalace. Do celkového výkonu 11 kW:

- Min. objem místa instalace: 20 m³

- Dveře ven nebo okno, které lze otevřít.

Do celkového výkonu 18 kW:

- Min. objem místa instalace: 2 m³ / kW celkového výkonu.
- Dveře ven nebo okno, které lze otevřít.
- Digestoř s odvodem ven. Min. sací výkon digestoře: 15 m³/h / kW celkového výkonu.

Pozor!

Tento spotřebič není připojený k odvodu spalin. Musí být připojený a uvedený do provozu v souladu s podmínkami instalace. Nepřipojujte spotřebič k odvodu spalin. Musí být dodrženy veškeré předpisy pro odvětrávání.

Při instalaci se musí použít jistič všech pólů se vzdáleností kontaktů min. 3 mm nebo musí být spotřebič zapojen pomocí zástrčky s ochranným kontaktem. Zástrčka musí být přístupná i po dokončení vestavby.

Údaje na typovém štítku ohledně napětí, druhu plynu a tlaku vzduchu musí souhlasit s místními podmínkami zapojení.

Přívodní kabel nesmí být zalomený ani uskřípnutý.

Tento spotřebič splňuje třídu spotřebičů 3 (pro vestavbu do kuchyňské linky). Vestavba se musí provést podle obrázku vestavby. Stěna za spotřebičem musí být z nehořlavého materiálu.

Tento spotřebič není určený pro provoz s externím časovým spínačem nebo externím dálkovým ovládáním.

Tento spotřebič se nesmí zabudovávat na lodích nebo ve vozidlech.

Příslušenství k instalaci

VA 420 000	Spojovací lišta pro kombinování s ostatními přístroji Vario řady 400 při vestavbě s plochami v rovině
VA 420 001	Spojovací lišta pro kombinování s ostatními přístroji Vario řady 400 při vestavbě s plochami v rovině s krytem přístroje/vyrovnávací lištou
VA 420 010	Spojovací lišta pro kombinování s ostatními přístroji Vario řady 400 při vestavbě nasazením
VA 420 011	Spojovací lišta pro kombinování s ostatními přístroji Vario řady 400 při vestavbě nasazením s krytem přístroje/vyrovnávací lištou
VA 450 900	Prodloužení přístroje 90 cm k vyrovnání hloubky u několika přístrojů Vario

Příprava nábytku (obrázek 1a)

Vestavěný nábytek musí být odolný vůči teplotám do 90 °C. Musí být zajištěna jeho stabilita také po provedených výřezech.

Provedte výřez v pracovní desce pro jeden nebo několik přístrojů Vario podle náčrtku v montážním návodu. Úhel plochy řezu k pracovní desce musí být 90 °.

Boční hrany výřezu musí být rovné, aby byla zajištěna správná poloha a funkce přidržovacích pružin na přístroji. U vícevrstvých pracovních desek příp. upevněte po stranách výřezu lišty.

Po ukončení řezání odstraňte piliny. Plochy řezu vodotěsně utěsňte prostředkem odolným proti vysokým teplotám.

Dodržte minimální vzdálenost spodní strany přístroje k částem nábytku 10 mm.

Nosnost a stabilitu, především u tenkých pracovních desek, zajištěte vhodnými nosnými konstrukcemi. Zohledněte hmotnost přístroje včetně dodatečného zatížení. Použitý zesilovací materiál musí být odolný vůči vysoké teplotě a vlhkosti.

Upozornění: Rovinnost přístroje zkontrolujte až po montáži do montážního otvoru.

Pro zlepšení stability plamene doporučujeme do vestavné skříňky pod spotřebičem zabudovat oddělovací desku.

Vestavba do roviny (obrázek 1b)

Je možná vestavba do roviny do pracovní desky.

Spotřebič lze vestavět do následujících teplotně odolných a voděodolných pracovních desek:

- Kamenné pracovní desky
- Pracovní desky z plastu (např. Corian®)
- Pracovní desky z masivního dřeva: pouze po dohodě s výrobcem pracovní desky (zacetit hrany výřezu).
- U ostatních materiálů projednejte použití s výrobcem pracovní desky.

Vestavba do pracovních desek z dřevotřísky není možná.

Upozornění: Veškeré výřezy do pracovní desky je nutno provést ve specializované dílně podle obrázku vestavby. Výřez musí být provedený čistě a přesně, protože řezná hrana je na povrchu vidět. Pomocí vhodného čistícího prostředku hrany výřezu vyčistěte a zbavte mastnot (řídte se pokyny pro použití od výrobce silikonového tmelu).

Kombinace několika spotřebičů Vario (obrázek 1c)

Pro kombinaci několika spotřebičů Vario je zapotřebí spojovací lišta VA 420 000/001/010/011. Lze ji obdržet samostatně jako zvláštní příslušenství. Při zhotovování výřezu vezměte v úvahu potřebné místo navíc pro spojovací lištu mezi spotřebiči (viz montážní návod VA 420 000/001/010/011).

Spotřebiče lze zabudovat také do jednotlivých výřezů při dodržení šířky materiálu mezi výřezy min. 50 mm.

Pro kombinaci přístrojů s krytem přístroje a bez krytu se mohou rozměrově rozdíly vyrovnat prodloužením přístroje VA 450 110/-401/-600/-800/-900 (podle šířky přístroje).

Otvor pro ovládací knoflík

Možné varianty montáže:

- Montáž na přední stranu dolní skříňky
- Montáž do pracovní desky před spotřebičem

Upozornění: Řídte se příloženým návodem k montáži ovládacích knoflíků.

Montáž ovládacích knoflíků (obrázek 2)

1. V závislosti na vzdálenosti mezi ovládacími knoflíky přídržný plech v případě potřeby ohněte v místě perforace. Přídržný plech podržte na zadní straně panelu, resp. spodní straně pracovní desky, nebo ho upevněte příloženými šrouby.
2. Při montáži jednotlivého ovládacího knoflíku, nebo pokud jste přídržný plech ohnuli v místě perforace, zajistěte každý jednotlivý přídržný plech 2 šrouby proti přetočení. U pracovních desek z kamene přilepte přídržný plech dvousložkovým lepidlem odolným proti vysokým teplotám (kov na kámen).
3. Stáhněte ochrannou fólii na zadní straně světelného kroužku.
4. Ovládací knoflík nasadte do otvoru a na zadní straně přišroubujte matice pomocí příložené montážní pomůcky.
5. Všechny ovládací knoflíky spojte pomocí příložených kratších kabelů. Zástrčky musí zaskočit do zdířek.

Upozornění: Obě zdířky pro kabel na ovládacím knoflíku jsou identické.

6. Delší kabel pro spojení se spotřebičem zapojte do jednoho z ovládacích knoflíků. Zástrčka musí zaskočit do zdířky.

Upozornění: Spotřebič lze spojit s libovolným ovládacím knoflíkem.

7. Po montáži zkontrolujte všechny zástrčky, zda jsou správně zapojené.
8. Všechny kabely po montáži připevněte k přídržnému plechu zahnutím spony.

Montáž spotřebiče (obrázek 3a)

1. Připojovací kabel k ovládacímu knoflíku zapojte do zdířky na spodní straně spotřebiče. Zástrčka musí zaskočit.
2. Zasadte spotřebič rovnoměrně do výřezu. Zatlačte ho seshora pevně do výřezu.

Upozornění: Spotřebič musí být pevně usazený ve výřezu a nesmí se posunovat (např. při čištění). Pokud je šířka výřezu na horní hranici tolerance, v případě potřeby upevněte na stranách výřezu lišty.

3. Přístroj připojte k elektrické síti a plynovému vedení a zkontrolujte jeho funkci. Pokud se přístroj vypne, může být v plynovém vedení vzduch. Otočte ovládací knoflík do polohy 0 a znovu zapalte. Postup opakujte, dokud přístroj nezapálíte.

Jen u vestavby v rovině (obrázek 3b)

Upozornění: Před zatmelením bezpodmínečně proveďte test funkce!

Spáru po obvodu vyplňte vhodným tepelně odolným silikonovým tmelem (např. OTTOSEAL® S 70). Těsnící spáru uhladte hladicím prostředkem doporučeným výrobcem. Řídte se pokyny pro použití silikonového tmelu. Spotřebič uveďte do provozu až po úplném vytvrdnutí silikonového tmelu (minimálně 24 hodin, v závislosti na pokojové teplotě).

Pozor!

Nevhodný silikonový tmel může u pracovních desek z přírodního kamene způsobit trvalé změny barvy.

Plynová přípojka

Připojení plynu musí být provedené tak, aby byl uzavírací kohout přístupný.

Ke spotřebiči jsou přiložena dvě přípojovací kolena (na straně spotřebiče G1/2"). Podle příslušné země zvolte odpovídající provedení:

- ISO 228 G 1/2 válcové
- EN 10226 R 1/2 kónické

Připojte spotřebič pomocí jednoho z příložených kolen s příslušným těsněním k pevnému přívodnímu vedení nebo plynové bezpečnostní hadici.

Pokud není plynová bezpečnostní hadice z kovu nebo je z kovu jen částečně, nesmí teplota prostředí přesáhnout 90 °C. Pokud je plynová bezpečnostní hadice z kovu, je přípustná teplota prostředí 115 °C.

Plynová bezpečnostní hadice se nesmí dotýkat pohyblivých částí vestavného nábytku (např. zásuvka) ani nesmí být vedena v místech, kde může dojít k jejímu přiskřípnutí nebo poškození.

Plynová bezpečnostní hadice se nesmí dotýkat varné desky, pečicí trouby, myčky, ledničky, pračky, vedení horké vody, topných těles ani jiných spotřebičů, které jsou vestavěné vedle nebo pod plynovou varnou deskou.

Plynová bezpečnostní hadice nesmí být narušena oděrem, vibracemi, zalomením ani jinou deformací a je třeba ji zkontrolovat po celé její délce, jakmile je varná deska nainstalována.

Elektrické připojení

Zkontrolujte, zda napětí a frekvence spotřebiče souhlasí s vaší elektroinstalací.

Varná deska je v závislosti na modelu dodávána se síťovým kabelem se zástrčkou nebo bez zástrčky.

Spotřebič se smí zapojovat pouze do předpisově nainstalovaných a uzemněných zásuvek.

Spotřebič odpovídá typu Y: Přívodní kabel smí vyměňovat pouze autorizovaný servis. Musí být dodržena typ kabelu a minimální průřez.

Technické údaje

Celkový jmenovitý příkon VG 491 111/111F (propan-butan): 17,8 kW (1295 g/h)

Celkový jmenovitý příkon VG 491 211 (zemní plyn): 18 kW / 17,2 kW (jen pro NL plyn G25-25 mbar)

S aktivním omezením výkonu: 12 kW (11 kW Hi)

Elektrická 25,0 W

Maximální bezpečnostní doba pro každý hořák: 10 sekund

Změna na jiný druh plynu (obrázek 5)

Tato plynová varná deska odpovídá kategoriím uvedeným na typovém štítku. Při výměně trysek je možné u spotřebiče provést změnu na jakýkoli ze zde uvedených druhů plynu. Sadu pro přestavbu lze zakoupit prostřednictvím našeho zákaznického servisu. U některých modelů je sada pro přestavbu součástí dodávky.

Přepojení spotřebiče na jiný druh plynu smí provádět jen koncesovaný odborník.

Před výměnou trysek vypněte přívod proudu a plynu.

Výměna hlavních trysek normálního a silného hořáku (obrázek 6)

1. Sejměte mříž na varnou desku a všechny části hořáků.
2. Povolte upevňovací šrouby varné desky u hořáků a varnou desku opatrně sejměte směrem nahoru.
3. Sejměte bezpečnostní spony na vedení hořáků. Vytáhněte vedení hořáků. Elektroda může zůstat připojená. Odšroubujte hořáky (Torx T20) a sejměte je z vedení hořáků.
4. Ručně sejměte trysky z vedení hořáků, sejměte O-kroužek.
5. Zkontrolujte správné usazení O-kroužku v nových hlavních tryskách. Nasadte trysky na vedení hořáků. Neohněte při tom vedení hořáků!
6. Nasadte hořáky na vedení hořáků. Nasadte bezpečnostní spony. Přišroubujte hořáky.
7. Objímku pro regulaci vzduchu u vnějšího hořáku po povolení šroubu nastavte na správný rozměr (viz tabulku s tryskami – L1). Znovu utáhněte šroub.
8. Objímku pro regulaci vzduchu u vnitřního hořáku otočením, resp. posunutím nastavte na správný rozměr (viz tabulku s tryskami – L2).

Výměna hlavních trysek hořáku WOK (obrázek 7)

- Sejměte bezpečnostní spony na vedení hořáků. Vytáhněte vedení hořáků. Povolte šroub u objímky pro regulaci vzduchu. Sejměte držák trysky.
- Ručně vytáhněte trysku a O-kroužek pro hořák vnitřního okruhu. Vyšroubujte trysku pro hořák vnějšího okruhu (vel. 10).
- Zkontrolujte správné usazení O-kroužku v nové hlavní trysce pro hořák vnitřního okruhu. Nasadte trysku na vedení hořáku. Našroubujte novou hlavní trysku pro hořák vnějšího okruhu až nadoraz do držáku trysky.
- Nasadte držák trysky a vedení hořáku. Nasadte bezpečnostní spony.
- Objímku pro regulaci vzduchu po povolení šroubu nastavte na správný rozměr (viz tabulku s tryskami). Znovu utáhněte šroub.
- Nasadte varnou desku a rovnoměrně ji přišroubujte. Nasadte části hořáků a míř na varnou desku, dbejte na správné umístění.

Nastavení druhu plynu (obrázek 8)

Druh plynu nastavte pomocí libovolného ovládacího knoflíku:

- Ovládací knoflík nastavte na 0. Odpojte spotřebič od elektrické sítě. Počkejte minimálně 30 sekund.
- Znovu připojte spotřebič. Světelný kroužek ovládacího knoflíku se na několik sekund rozsvítí zeleně a poté žlutě. Počkejte, dokud světelný kroužek nezhasne.
- Otočte ovládací knoflík doleva do polohy 12.
- Otočte ovládací knoflík doprava do polohy 1.
- Otočte ovládací knoflík doleva do polohy 0. Počkejte, dokud se světelný kroužek nerozsvítí žlutě.
- Na ovládacím knoflíku nastavte druh plynu, momentálně nastavená poloha svítí zeleně:

Poloha ovládacího knoflíku	Druh plynu
2	G20-20mbar / G25-25mbar
3	G30-29mbar / G31-37mbar
4	G30-50mbar
6	G25-20mbar

- Ovládací knoflík nechte na požadovaném nastavení minimálně 5 sekund. Světelný kroužek ovládacího knoflíku svítí zeleně.

8. Pro uložení nastavení bezpodmínečně opusťte nabídku následujícím způsobem: Nastavte ovládací knoflík na 0. Poté otočte ovládací knoflík doleva do polohy 12. Otočte ovládací knoflík doprava do polohy 1. Otočte ovládací knoflík doleva do polohy 0. Počkejte, dokud světelný kroužek nezhasne.

Nastavení se uloží. Světelný kroužek ovládacího knoflíku se na několik sekund rozsvítí žlutě. Počkejte, dokud světelný kroužek nezhasne.

Po adaptaci zkontrolujte funkci:

Plameny nesmí mít žluté špičky. Při rychlém přepnutí z max. plamene na min. plamen nesmí plamen zhasnout.

Upozornění: Na typový štítek přístroje přilepte nalepovací štítek s novým druhem plynu.

Demontáž přístroje

Přístroj odpojte od rozvodné sítě. Uzavřete uzavírací kohout plynu. U přístrojů instalovaných tak, aby plochy lícovaly, odstraňte silikonovou spáru. Vytačte přístroj zespodu.

Pozor!

Poškození přístroje! Přístroj nikdy nevyjímejte páčením seshora.

da

Vigtigt

Læs denne vejledning omhyggeligt igennem, og opbevar den. Sikkerheden ved brugen af dette apparat kan kun garanteres, hvis monteringen foretages fagligt korrekt i henhold til anvisningerne i denne monteringsvejledning. Installatøren har ansvaret for, at apparatet fungerer fejlfrit på opstillingsstedet.

⚠ Fare for tilskadekomst!

Komponenter, som er frit tilgængelige under montagen, kan have skarpe kanter. Brug beskyttelseshandsker.

⚠ Fare for tilskadekomst!

Emhætten er tung. Der kræves 2 personer for at flytte emhætten. Anvend kun egnede hjælpemidler.

Apparatet må udelukkende tilsluttes af en autoriseret fagmand.

Afbryd strøm- og gastilførsel, inden der udføres arbejde på apparatet af enhver art.

Ved installationen skal de gældende byggeforskrifter samt forskrifterne fra de lokale strøm- og gasleverandører overholdes. Kontakt kundeservice, hvis apparatet skal omstilles til en anden gasart.

⚠ Fare for udstrømmende gas!

Efter arbejde på gastilslutningen skal dens tæthed altid kontrolleres. Producenten hæfter ikke for gasudslip fra en gastilslutning, hvor der er blevet foretaget arbejde eller ændringer.

Sørg for en tilstrækkelig luftudskiftning i opstillingsrummet. Op til 11 kW totaleffekt:

- Minimumsvolumen af opstillingsrummet: 20 m³
- En dør ud i det fri eller et vindue, som kan åbnes.

Op til 18 kW totaleffekt:

- Minimumsvolumen af opstillingsrummet: 2 m³ pr. kW totaleffekt.
- En dør ud i det fri eller et vindue, som kan åbnes.
- En udsugningsemhætte ud i det fri. Minimumskapacitet af udsugningsemhætten: 15 m³/h pr. kW totaleffekt.

Pas på!

Dette komfur er ikke tilsluttet en røggasudsugning. Det skal tilsluttes og ibrugtages iht. installationsbetingelserne. Tilslut ikke apparatet til en røggasudsugning. Samtlige ventilationsforskrifter skal overholdes.

Der skal indgå en alpolet afbryder med mindst 3 mm kontaktåbning i installationen, eller apparatet skal tilsluttes via et stik i en sikkerhedskontakt. Dette stik skal også være tilgængeligt efter indbygningen.

Angivelserne om spænding, gasart og gastryk på typeskiltet skal stemme overens med de aktuelle tilslutningsbetingelser.

Tilslutningskablet må ikke komme i klemme eller blive knækket.

Dette apparat opfylder kravene til apparatklasse 3 (indbygning i køkkenelement). Det skal indbygges iht. montagetegningen. Væggen bag apparatet skal være udført af et ikke-brændbart materiale.

Dette apparat er ikke beregnet til brug med et eksternt tidsur eller en ekstern fjernbetjening.

Dette apparat er ikke beregnet til indbygning i både eller i køretøjer.

Installationstilbehør

VA 420 000	Kombiliste til kombination med yderligere Vario-apparater fra serien 400 ved planforsænket montering
VA 420 001	Kombiliste til kombination med yderligere Vario-apparater fra serien 400 ved planforsænket montering med afdækningslåg/udligningsliste
VA 420 010	Kombiliste til kombination med yderligere Vario-apparater fra serien 400 ved montering oven på
VA 420 011	Kombiliste til kombination med yderligere Vario-apparater fra serien 400 ved montering oven på med afdækningslåg/udligningsliste
VA 450.900	Apparatforlængelse 90 cm til at udligne dybden ved flere Vario-apparater

Forberedelse af køkkenelement (fig. 1a)

Køkkenelementet skal være temperaturbestandigt op til 90 °C. Det skal være sikret, at køkkenelementet også er stabilt, når udskæringerne er blevet lavet.

Lav udskæringen til et eller flere Vario-apparater i Deres arbejdsbord i henhold til monteringskitsen. Vinklen mellem skæringsfladen og arbejdsbordet skal være 90°.

Udskæringskanterne i siden skal være plane for at sikre, at holdefjedrene på apparatet sidder godt. Ved arbejdsborde med flere lag skal der i givet fald fastgøres lister i udskæringsens sider.

Fjern spåner, når udskæringen er lavet. Forsegl snitfladerne varmebestandigt og vandtæt.

Overhold en minimumsafstand af apparatets underside til møbeldele på 10 mm.

Bæreevnen og stabiliteten skal sikres vha. egnede underkonstruktioner, især ved tynde arbejdsborde. Tag hensyn til apparatets vægt inkl. den yderligere last fra det, der sættes ind i

ovnen. Det anvendte forstærkningsmateriale skal være varmebestandig og fugtsikker.

Bemærk: At apparatet er jævnt indbygget, skal først tjekkes efter installationen i monteringsåbningen.

For at forbedre flammestabiliteten anbefaler vi, at der monteres en mellembund under apparatet i indbygningsskabet.

Flugtende montering (fig. 1b)

Det er muligt med flightende montering i en bordplade.

Apparatet kan indbygges i følgende temperaturbestandige og vandfaste bordplader:

- Bordplader af sten
- Bordplader af kunststof (f.eks. Corian®)
- Bordplader af massivt træ: Kun efter aftale med bordpladens producent (forsegling af snitkanter)
- Ved anvendelse af andre bordpladematerialer skal den pågældende producent spørges til råd.

Indbygning i bordplader af spånplader er ikke mulig.

Bemærk: Alle udskæringer i bordpladen skal udføres professionelt på et værksted i overensstemmelse med tegningen. Udskæringen skal udføres klart og præcist, fordi snitkanterne er synlige på overfladen. Rens og affedt udskæringens kanter med et egnet rengøringsmiddel (følg silikonproducentens anvisninger).

Kombination af flere Vario-apparater (fig. 1c)

Ved kombination af flere Vario-apparater er forbindelseslisten VA 420 000/001/010/011 nødvendig. Den fås separat som ekstra tilbehør. Vær opmærksom på udførelsen af udskæringen, at forbindelseslisten mellem apparaterne kræver ekstra plads (se Monteringsvejledning VA 420 000/001/010/011).

Apparaterne kan også indbygges i separate udskæringer, hvis der overholdes en minimum materialeafstand på 50 mm mellem hver udskæring.

Når man kombinerer apparater med og uden apparatdæksel, kan målforskellene udlignes vha. apparatforlængelsen VA 450 110/-401/-600/-800/-900 (afhængig af, hvor bredt apparatet er).

Hul til betjeningsgreb

Mulige indbygningstyper:

- Indbygning i forsiden af underskabet
- Indbygning i bordpladen foran apparatet

Bemærk: Følg den vedlagte monteringsvejledning for betjeningsgrebene.

Montering af betjeningsgreb (fig. 2)

1. Afhængigt af afstanden mellem betjeningsgrebene skal holdepladen eventuelt knækkes af langs perforeringen. Hold holdepladen ind mod bagsiden af panelet hhv. op mod undersiden af bordpladen, og skru den fast med de vedlagte skruer.
2. Ved indbygning af et enkelt betjeningsgreb, eller hvis holdepladen er blevet knækket af langs med perforeringen, skal hver enkelt holdeplade sikres med 2 skruer, så de ikke kan drejes.
Ved bordplader af sten, skal holdepladen klæbes fast med en temperaturbestandig to-komponentlim (metal på sten).
3. Træk beskyttelsesfolien på bagsiden af lysringen af.
4. Stik betjeningsgrebet ind gennem hullet, og skru møtrikken fast på bagsiden ved hjælp af det vedlagte montageværktøj.
5. Forbind alle betjeningsgrebene med de vedlagte korte kabler. Stikkene skal gå i indgreb i stikdåserne.

Bemærk: De to kabelbøsninger på betjeningsgrebene er identiske.

6. Stik det lange kabel til forbindelse med apparatet ind i et af betjeningsgrebene. Stikket skal gå i indgreb i stikdåsen.

Bemærk: Apparatet kan forbindes med et af betjeningsgrebene, uanset hvilket.

7. Kontroller, at alle stikforbindelser sidder korrekt efter installationen.
8. Efter installationen skal alle ledninger fikseres ved at bøje lasken på holdepladen ned.

Indbygning af apparat (fig. 3a)

1. Stik forbindelseskablet til betjeningsgrebet ind i stikdåsen på undersiden af apparatet. Stikket skal gå i indgreb.
2. Placer apparatet centralt i udskæringen. Tryk det fast ned på plads i udskæringen oppefra.

Bemærk: Apparatet skal være fast placeret i udskæringen og må ikke kunne forskydes (f.eks. i forbindelse med rengøring).

Fastgør om nødvendigt lister i siden af udskæringen, hvis dens bredde ligger i den øvre ende af tolerancegrænsen.

3. Tilslut apparatet til elnettet og gasnettet og kontroller, om det fungerer. Hvis apparatet slår fra, kan der være luft i gasledningen. Drej betjeningsknappen til 0 og tænd igen. Gentag proceduren, indtil apparatet tændes.

Kun ved plan montering (fig. 3b)

Bemærk: Inden fugningen skal der ubetinget udføres en funktionstest!

Spalten omkring indbygningen skal fuges med en egnet temperaturbestandig silikonemasse (f.eks. OTTOSEAL® S 70). Glat tætningsfugen med et værktøj, som er anbefalet af producenten. Følg brugsanvisningen for silikonemassen. Apparatet må først tages i brug, når silikonemassen er helt gennemtør (efter mindst 24 timer, afhængigt af rumtemperaturen).

Pas på!

Uegnet silikonemasse kan forårsage permanente misfarvninger ved bordplader af natursten.

Gastilslutning

Gastilslutningen skal være placeret sådan, at afspærringsventilen er tilgængelig.

Der er vedlagt to tilslutningsvinkelstykker (på apparatside G $\frac{1}{2}$ "). Vælg udførelse afhængigt af det pågældende land:

- ISO 228 G 1/2 cylindrisk
- EN 10226 R 1/2 konisk

Der er vedlagt et tilslutningsvinkelstykke med tilhørende pakning til en fast tilslutningsledning eller en gas-sikkerhedsslange.

Hvis gas-sikkerhedsslangen ikke eller kun delvist er fremstillet af metal, må den omgivende temperatur ikke overskride 90 °C. Ved en gas-sikkerhedsslange af metal er den tilladte temperatur 115 °C.

Gas-sikkerhedsslangen må ikke komme i kontakt med bevægelige dele i indbygningsmøblet (f.eks. skuffen) eller forlægges i områder, hvor den kommer i klemme eller bliver beskadiget.

Gas-sikkerhedsslangen må ikke komme i kontakt med en kogesektion, ovn, opvaskemaskine, et køleskab, vaskemaskine, varmtvandsledninger, varmelegemer eller et andet apparat, som er indbygget ved siden af eller under gas-kogesektionen.

Gas-sikkerhedsslangen må ikke være udsat for slitage, vibrationer, knæk eller blivende deformationer og skal kontrolleres i sin samlede længde med kogesektionen på den installerede position.

Elektrisk tilslutning

Kontroller, at apparatets spænding og frekvens stemmer overens med den aktuelle elektriske strømforsyning.

Afhængig af model bliver kogesektionen leveret med et netkabel med eller uden stik.

Apparatet må kun tilsluttes til en korrekt installeret og jordforbundet stikkontakt.

Dette apparat stemmer overens med type Y: Tilslutningskablet må kun udskiftes af kundeservice. Anvend korrekt kabeltype og minimum kabel diameter.

Tekniske data

Samlet tilslutningseffekt VG 491 111/111 F (butan/propan): 17,8 kW (1295 g/h)

Samlet tilslutningseffekt VG 491 211 (naturgas): 18 kW / 17,2 kW (kun til NL gas G25-25 mbar)

Med aktiveret effektbegrænsning: 12 kW (11 kW Hi)

EI 25,0 kW

Maksimal sikkerhedstid for hvert blus: 10 sekunder

Omstilling til en anden gastype (fig. 5)

Denne gas-kogesektion svarer til de angivne kategorier på typeskiltet. Ved udskiftning af dyser kan apparatet omstilles til alle de gastyper, som er anført på typeskiltet. Omstillingssættet kan bestilles via vores kundeservice. Ved nogle modeller er omstillingssættet indeholdt i leveringen.

Omstillingen af apparatet til en anden gastype må kun udføres af en autoriseret fagmand.

Inden udskiftning af dyser, skal strøm- og gastilførsel afbrydes.

Udskiftning af hoveddyser i normalt og kraftigt blus (fig. 6)

1. Tag grydeholdere og alle blusdele af.
2. Skru kogetoppens befæstigelsesmøtrikker ved blussene ud, og løft forsigtigt kogetoppen af.

3. Tag låseklipsene af blusledningerne. Træk blusledningerne af. Elektroden kan forblive tilsluttet. Skru blussene af (torx T20), og træk dem af blusledningerne.
4. Træk dyserne af blusledningerne manuelt, træk O-ringen af.
5. Kontroller, at O-ringen er placeret korrekt i de nye hoveddyser. Sæt dyserne på blusledningerne. Pas på, at blusledningerne ikke bliver bøjet!
6. Sæt blussene på blusledningerne. Sæt låseklipsene på igen. Skru blussene fast.
7. Indstil yderblussets luftreguleringsmuffe til det korrekte mål, efter at skruen er løsnet (se dysetabel - L1). Skru skruen fast igen.
8. Indstil inderblussets luftreguleringsmuffe til det korrekte mål ved at dreje hhv. flytte den (se dysetabel - L2).

Udskiftning af hoveddyser i wok-blusset (fig. 7)

1. Tag låseklipsen på blusledningerne af. Træk blusledningerne af. Skru skruen på luftreguleringsmuffen ud. Tag dysestammen af.
2. Træk dyse og O-ring af inderkredsblusset manuelt. Skru dysen ud af yderkredsblusset (SW10).
3. Kontroller, at O-ringen er placeret korrekt i den nye hoveddyse i inderkredsblusset. Sæt dysen på blusledningen. Skru den nye hoveddyse til yderkredsblusset ind i dysestammen, til den når anslaget.
4. Sæt dysestammen og blusledningerne på. Sæt låseklipsene på igen.
5. Indstil luftreguleringsmuffen til det korrekte mål, efter at skruen er løsnet (se dysetabel). Skru skruen fast igen.
6. Læg kogetoppen på, og spænd alle skruer ensartet til. Læg blusdele og grydeholdere på igen, og kontroller, at de bliver placeret korrekt.

Indstilling af gastype (fig. 8)

Gastypen kan indstilles med alle betjeningsgreb, uanset hvilket:

1. Drej betjeningsgrebet til position 0. Afbryd strømforsyningen til apparatet. Vent i mindst 30 sekunder.
2. Tilslut strømmen til apparatet igen. Lysringen i betjeningsgrebet lyser grønt i nogle sekunder og derefter gult. Vent, til lyset i lysringen slukkes.
3. Drej betjeningsgrebet mod venstre til position 12.
4. Drej betjeningsgrebet mod højre til position 1.
5. Drej betjeningsgrebet mod venstre til position 0. Vent, til lysringen lyser gult.
6. Indstil gastypen med betjeningsgrebet, den aktuelt indstillede position lyser grønt:

Position for betjeningsgreb	Gastype
2	G20-20 mbar / G25-25 mbar
3	G30-29 mbar / G31-37 mbar
4	G30-50 mbar
6	G25-20 mbar

7. Lad betjeningsgrebet forblive på den ønskede indstilling i mindst 5 sekunder. Lysringen i betjeningsgrebet lyser grønt.
8. **For at gemme indstillingen skal menuen ubetinget forlades på følgende måde:** Drej betjeningsgrebet til position 0. Drej derefter betjeningsgrebet mod venstre til position 12. Drej betjeningsgrebet mod højre til position 1. Drej betjeningsgrebet mod venstre til position 0. Vent, til lyset i lysringen slukkes.

Indstillingen bliver gemt. Lysringen i betjeningsgrebet lyser gult i nogle sekunder. Vent, til lyset i lysringen slukkes.

Kontrollér funktionen efter ombygningen:

Ved flammerne må der ikke kunne ses gule spidser. Når man skifter hurtigt fra stort til lille blus, må flammerne ikke blæse ud.

Bemærk: Anbring klistermærket med den omstillede gasart på apparatets typeskilt.

Demontering af apparatet

Gør apparatet strømløst. Luk gaststopphanen. Fjern silikonefugen ved planforsænket monterede apparater. Tryk apparatet nedfra op og tag den ud.

Pas på!

Skade på apparatet! Apparatet må ikke pilles ud ovenfra vha. værktøj.

Σημαντικές υποδείξεις

Διαβάστε αυτές τις οδηγίες προσεκτικά και φυλάξτε τις. Μόνο σε περίπτωση σωστής εγκατάστασης σύμφωνα με αυτές τις οδηγίες τοποθέτησης εξασφαλίζεται η ασφάλεια κατά τη χρήση. Ο εγκαταστάτης είναι υπεύθυνος για την άσφηση λειτουργία στη θέση τοποθέτησης.

⚠ Κίνδυνος τραυματισμού!

Εξαρτήματα, τα οποία κατά τη διάρκεια της συναρμολόγησης είναι προσiτά, μπορεί να είναι κοφτερά. Φοράτε προστατευτικά γάντια.

⚠ Κίνδυνος τραυματισμού!

Η συσκευή είναι βαριά. Για τη μετακίνηση της συσκευής είναι απαραίτητα 2 άτομα. Χρησιμοποιείτε μόνο κατάλληλα βοηθητικά μέσα.

Μόνο ένας αδειούχος τεχνικός επιτρέπεται να συνδέσει τη συσκευή.

Πριν την εκτέλεση οποιασδήποτε εργασίας κλείνετε την παροχή ρεύματος και την παροχή αερίου.

Για την εγκατάσταση πρέπει να προσέξετε τους τρέχοντες οικοδομικούς κανονισμούς και προδιαγραφές των τοπικών επιχειρήσεων παροχής ρεύματος και αερίου που ισχύουν.

Για τη μετατροπή σε ένα άλλο είδος αερίου καλέστε την υπηρεσία τεχνικής εξυπηρέτησης πελατών.

⚠ Κίνδυνος διαρροής αερίου!

Μετά από εργασίες στη σύνδεση του αερίου, ελέγχετε πάντοτε τη στεγανότητα της σύνδεσης. Ο κατασκευαστής δεν αναλαμβάνει καμία ευθύνη για τη διαρροή σε μια σύνδεση αερίου, στην οποία προηγουμένως είχαν γίνει εργασίες.

Φροντίζετε για μια επαρκή αντικατάσταση του αέρα του χώρου τοποθέτησης. Έως 11 kW συνολικής ισχύος:

- Ελάχιστος όγκος του χώρου τοποθέτησης: 20 m³
- Μια πόρτα προς τα έξω ή ένα παράθυρο, το οποίο μπορεί να ανοιχτεί.

Έως 18 kW συνολικής ισχύος:

- Ελάχιστος όγκος του χώρου τοποθέτησης: 2 m³ ανά kW συνολικής ισχύος.
- Μια πόρτα προς τα έξω ή ένα παράθυρο, το οποίο μπορεί να ανοιχτεί.
- Ένας απορροφητήρας προς τα έξω. Ελάχιστη απόδοση αναρρόφησης του απορροφητήρα: 15 m³/ώρα ανά kW συνολικής ισχύος.

Προσοχή!

Η συσκευή αυτή δεν είναι συνδεδεμένη σε εγκατάσταση απαγωγής καυσαερίων. Πρέπει να συνδέεται και να τίθεται σε λειτουργία σύμφωνα με τις προδιαγραφές εγκατάστασης. Μη συνδέετε τη συσκευή σε εξαγωγή καυσαερίων. Όλες οι προδιαγραφές εξαερισμού πρέπει να τηρηθούν.

Στην εγκατάσταση πρέπει να υπάρχει ένα διακόπτης όλων των πόλων με ένα ελάχιστο άνοιγμα επαφών 3 mm ή η συσκευή πρέπει να συνδεθεί μέσω μιας πρίζας σούκο. Αυτή η πρίζα πρέπει μετά την τοποθέτηση να είναι ακόμα προσiτή.

Τα στοιχεία πάνω στην πινακίδα τύπου για την τάση, το είδος του αερίου και την πίεση του αερίου πρέπει να ταυτίζονται με τις τοπικές προϋποθέσεις σύνδεσης.

Μην τσακίζετε ή μαγκώνετε το καλώδιο σύνδεσης.

Αυτή η συσκευή ανταποκρίνεται στην κατηγορία συσκευών 3 (για τοποθέτηση σε ένα ντουλάπι κουζίνας). Πρέπει να τοποθετηθεί σύμφωνα με το σχέδιο εγκατάστασης. Ο τοίχος πίσω από τη συσκευή πρέπει να αποτελείται από μη εύφλεκτα υλικά.

Αυτή η συσκευή δεν προβλέπεται για τη λειτουργία με έναν εξωτερικό χρονοδιακόπτη ή ένα εξωτερικό τηλεχειριστήριο.

Μην τοποθετείτε αυτή τη συσκευή σε σκάφη ή σε οχήματα.

Εξαρτήματα εγκατάστασης

- VA 420 000 Μπάρα σύνδεσης για συνδυασμό με άλλες συσκευές Vario της σειράς 400 σε περίπτωση ισόπεδης με την επιφάνεια τοποθέτησης
- VA 420 001 Μπάρα σύνδεσης για συνδυασμό με άλλες συσκευές Vario της σειράς 400 σε περίπτωση ισόπεδης με την επιφάνεια τοποθέτησης με κάλυμμα συσκευής/πηχάκι εξισορρόπησης
- VA 420 010 Μπάρα σύνδεσης για συνδυασμό με άλλες συσκευές Vario της σειράς 400 σε περίπτωση τοποθέτησης με υπέρθεση

VA 420 011 Μπάρα σύνδεσης για συνδυασμό με άλλες συσκευές Varío της σειράς 400 σε περίπτωση τοποθέτησης με υπέρθεση με κάλυμμα συσκευής/πηχάκι εξισορρόπησης

VA 450 900 Επέκταση συσκευής 90 cm για την αντιστάθμιση βάθους σε περίπτωση περισσοτέρων συσκευών Varío

Προετοιμασία του ντουλαπιού (Εικ. 1a)

Το εντοιχιζόμενο ντουλάπι πρέπει να είναι ανθεκτικό στη θερμοκρασία μέχρι τους 90 °C. Η σταθερότητα του εντοιχιζόμενου ντουλαπιού πρέπει να εξασφαλίζεται και μετά από τις εργασίες κοπής των ανοιγμάτων.

Κατασκευάστε το άνοιγμα για τη μία ή τις περισσότερες συσκευές Varío στον πάγκο εργασίας σύμφωνα με το σχέδιο τοποθέτησης. Η γωνία της επιφάνειας κοπής με τον πάγκο εργασίας πρέπει να είναι 90°.

Οι πλευρικές ακμές του ανοίγματος πρέπει να είναι επίπεδες, για να εξασφαλίζεται μια καλή προσαρμογή των κλιπ στερέωσης στη συσκευή. Στους πολυστρωμικούς πάγκους εργασίας στερεώστε ενδεχομένως λωρίδες στις πλευρικές ακμές του ανοίγματος.

Μετά από τις εργασίες κοπής των ανοιγμάτων απομακρύνετε τα απόβλητα (πριονίδια). Σφραγίστε τις επιφάνειες κοπής έτσι, ώστε να είναι ανθεκτικές στη θερμότητα και αδιάβροχες.

Προσέξτε την ελάχιστη απόσταση των 10 mm από την κάτω πλευρά της συσκευής μέχρι τα μέρη του ντουλαπιού.

Η φέρουσα ικανότητα και η σταθερότητα, ειδικά στους λεπτούς πάγκους εργασίας, πρέπει να εξασφαλίζεται με μια κατάλληλη υποδομή. Λάβετε υπόψη το βάρος της συσκευής μαζί με το πρόσθετο φορτίο. Το χρησιμοποιούμενο υλικό ενίσχυσης πρέπει να είναι ανθεκτικό στη θερμότητα και στην υγρασία.

Υπόδειξη: Ελέγξτε την επιπεδότητα της συσκευής μετά την εγκατάσταση στο άνοιγμα τοποθέτησης.

Για τη βελτίωση της σταθερότητας της φλόγας συνιστούμε την τοποθέτηση ενός ενδιάμεσου πάτου στο ενσωματωμένο ντουλάπι κάτω από τη συσκευή.

Ισόπεδη με την επιφάνεια τοποθέτησης (Εικ. 1b)

Η ισόπεδη με την επιφάνεια τοποθέτησης σε έναν πάγκο εργασίας είναι δυνατή.

Η συσκευή μπορεί να τοποθετηθεί στους ακόλουθους ανθεκτικούς στη θερμοκρασία και στο νερό πάγκους εργασίας:

- Πέτρινοι (μαρμάρινοι) πάγκοι εργασίας
- Πάγκοι εργασίας από συνθετικό υλικό (π.χ. Corian®)
- Πάγκοι εργασίας από μασίφ ξύλο: Μόνο κατόπιν συνεννόησης με τον κατασκευαστή του πάγκου εργασίας (σφράγισμα των ακμών του ανοίγματος)
- Σε περίπτωση άλλου υλικού συνεννοηθείτε, σχετικά με τη χρήση, με τον κατασκευαστή του πάγκου εργασίας.

Μια τοποθέτηση σε πάγκους εργασίας από νοβοπάν δεν είναι δυνατή.

Υπόδειξη: Όλες οι εργασίες κοπής των ανοιγμάτων στον πάγκο εργασίας πρέπει να γίνουν σ' ένα ειδικό συνεργείο σύμφωνα με το σχέδιο εγκατάστασης. Το άνοιγμα πρέπει να γίνει καθαρά και σωστά, επειδή η ακμή της τομής στην επάνω επιφάνεια είναι εμφανής. Καθαρίστε και απολιπάνετε τις ακμές του ανοίγματος με ένα κατάλληλο υλικό καθαρισμού (προσέξτε τις υποδείξεις επεξεργασίας του κατασκευαστή της σιλικόνης).

Συνδυασμός περισσοτέρων συσκευών Varío (Εικ. 1c)

Για το συνδυασμό περισσοτέρων συσκευών Varío είναι απαραίτητη η μπάρα σύνδεσης VA 420 000/001/010/011. Αυτή μπορείτε να την προμηθευτείτε ξεχωριστά ως ειδικό εξάρτημα. Λάβετε υπόψη την πρόσθετη ανάγκη χώρου για την μπάρα σύνδεσης μεταξύ των συσκευών κατά την κατασκευή του ανοίγματος (βλέπε Οδηγίες συναρμολόγησης VA 420 000/001/010/011).

Οι συσκευές μπορούν να τοποθετηθούν επίσης και σε ξεχωριστά ανοίγματα, αφήνοντας μια λωρίδα με πλάτος το λιγότερο 50 mm μεταξύ των ανοιγμάτων.

Για το συνδυασμό των συσκευών με και χωρίς καπάκι συσκευής μπορεί να εξομαλυνθούν οι διαφορές στις διαστάσεις μέσω της επέκτασης συσκευής VA 450 110/-401/-600/-800/-900 (ανάλογα με το πλάτος της συσκευής).

Οπή για το κουμπί χειρισμού

Δυνατές παραλλαγές τοποθέτησης:

- Τοποθέτηση στην μπροστινή πλευρά του κάτω ντουλαπιού
- Τοποθέτηση στον πάγκο εργασίας μπροστά από τη συσκευή

Υπόδειξη: Προσέξτε τις συνυμμένες οδηγίες συναρμολόγησης για τα κουμπιά χειρισμού.

Συναρμολόγηση των κουμπιών χειρισμού (Εικ. 2)

1. Ανάλογα την απόσταση μεταξύ των κουμπιών χειρισμού κόψτε, όταν χρειάζεται, το έλασμα στήριξης στη διάτρηση. Κρατήστε το έλασμα στήριξης στην πίσω πλευρά της λωρίδας κάλυψης ή στην

κάτω μεριά του πάγκου εργασίας ή στερεώστε το με τις συνημμένες βίδες.

2. Κατά την τοποθέτηση ενός μόνο κουμπιού χειρισμού ή όταν το έλασμα στήριξης κόπηκε στη θέση διάτρησης ασφαλίστε κάθε ξεχωριστό έλασμα στήριξης με 2 βίδες ενάντια σε περιστροφή. Σε περίπτωση πάγκων εργασίας από πέτρα κολλήστε το έλασμα στήριξης με ανθεκτική στη θερμότητα κόλλα δύο συστατικών (μέταλλο σε πέτρα).
3. Αφαιρέστε την προστατευτική μεμβράνη στην πίσω πλευρά του φωτεινού δακτύλιου.
4. Τοποθετήστε το κουμπί χειρισμού στην οπή και βιδώστε στην πίσω πλευρά το παξιμάδι με το συμπαραδιδόμενο βοήθημα συναρμολόγησης σταθερά.
5. Συνδέστε όλα τα κουμπιά χειρισμού με τα συμπαραδιδόμενα κοντά καλώδια. Τα φics πρέπει να ασφαλιστούν στις υποδοχές.
Υπόδειξη: Οι δύο υποδοχές καλωδίου στο κουμπί χειρισμού είναι ίδιες.
6. Βυσματώστε το μακρύτερο καλώδιο για τη σύνδεση με τη συσκευή σε ένα από τα κουμπιά χειρισμού. Το φics πρέπει να ασφαλίσει στην υποδοχή.
Υπόδειξη: Η συσκευή μπορεί να συνδεθεί με ένα οποιοδήποτε κουμπί χειρισμού.
7. Ελέγξτε τη σωστή προσαρμογή όλων των βυσματούμενων συνδέσεων μετά τη συναρμολόγηση.
8. Στερεώστε όλα τα καλώδια μετά τη συναρμολόγηση, λυγίζοντας τη γλώσσα στο έλασμα στήριξης.

Τοποθέτηση της συσκευής (Εικ. 3a)

1. Βυσματώστε το καλώδιο σύνδεσης με το κουμπί χειρισμού στην υποδοχή στην κάτω μεριά της συσκευής. Το φics πρέπει να ασφαλίσει.
2. Τοποθετήστε τη συσκευή ομοιόμορφα στο άνοιγμα. Πιέστε την από επάνω δυνατά μέσα στο άνοιγμα.
Υπόδειξη: Η συσκευή πρέπει να εφαρμόζει σταθερά μέσα στο άνοιγμα και δεν επιτρέπεται να μετακινείται (π.χ. κατά τον καθαρισμό). Σε περίπτωση που το πλάτος ανοίγματος είναι στο επάνω όριο ανοχής, όταν είναι απαραίτητο, στερεώστε πηχάκια στα πλάγια του ανοίγματος.
3. Συνδέστε τη συσκευή στο ηλεκτρικό δίκτυο και στο αέριο και ελέγξτε τη λειτουργία της. Σε περίπτωση που η συσκευή απενεργοποιείται μπορεί να βρίσκεται αέρας στο σωλήνα παροχής αερίου. Γυρίστε το κουμπί χειρισμού στο 0 και ανάψτε την ξανά. Επαναλάβετε τη διαδικασία, ώσπου να ανάψει η συσκευή.

Μόνο σε περίπτωση ισόπεδης με την επιφάνεια τοποθέτησης (Εικ. 3b)

Υπόδειξη: Πριν την αρμολόγηση πραγματοποιήστε οπωσδήποτε μια δοκιμή λειτουργίας!

Αρμολογήστε την περιμετρική σχισμή με μια κατάλληλη, ανθεκτική στη θερμοκρασία κόλλα σιλικόνης (π.χ. OTTOSEAL® S 70). Εξομαλύνετε τον αρμό στεγανοποίησης με το συνιστούμενο από τον κατασκευαστή υλικό εξομαλυνσης. Προσέξτε τις υποδείξεις επεξεργασίας της κόλλας σιλικόνης. Θέστε τη συσκευή σε λειτουργία, αφού πρώτα στεγνώσει εντελώς η κόλλα σιλικόνης (το λιγότερο 24 ώρες, ανάλογα με τη θερμοκρασία περιβάλλοντος).

Προσοχή!

Η ακατάλληλη κόλλα σιλικόνης οδηγεί στους πάγκους εργασίας από φυσική πέτρα σε μόνιμες αποχρώσεις.

Σύνδεση αερίου

Η σύνδεση αερίου πρέπει να είναι τοποθετημένη έτσι, ώστε η βάνα αποκοπής να είναι προσιτή.

Με τη συσκευή συμπαραδίδονται δύο γωνίες σύνδεσης (από την πλευρά της συσκευής G $\frac{1}{2}$ "). Επιλέξτε την κατάλληλη έκδοση ανάλογα με τη χώρα:

- ISO 228 G 1/2 κυλινδρική
- EN 10226 R 1/2 κωνική

Συνδέστε τη συσκευή με μια από τις συνημμένες γωνίες σύνδεσης με την αντίστοιχη στεγανοποίηση σε ένα σταθερό σωλήνα σύνδεσης ή σ' έναν εύκαμπτο σωλήνα ασφαλείας για αέριο.

Εάν ο εύκαμπτος σωλήνας ασφαλείας για αέριο δεν αποτελείται από μέταλλο ή μόνο εν μέρει, δεν επιτρέπεται να υπερβεί η θερμοκρασία περιβάλλοντος τους 90 °C. Σε περίπτωση ενός εύκαμπτου σωλήνα ασφαλείας για αέριο από μέταλλο, είναι η επιτρεπόμενη θερμοκρασία περιβάλλοντος 115 °C.

Ο εύκαμπτος σωλήνας ασφαλείας για αέριο δεν επιτρέπεται να έρθει σε επαφή με κινούμενα μέρη του εντοιχιζόμενου ντουλαπιού (π.χ. ράφι) ή να τοποθετηθεί σε περιοχές, όπου μπορεί να μαγκωθεί ή να τσακιστεί.

Ο εύκαμπτος σωλήνας ασφαλείας για αέριο δεν επιτρέπεται να έρθει σε επαφή με μια βάση εστιών, φούρνο, πλυντήριο πιάτων, ψυγείο, πλυντήριο, σωλήνες ζεστού νερού, θερμομαντικό σώμα ή μια άλλη συσκευή, που είναι τοποθετημένη δίπλα ή κάτω από τη βάση εστιών αερίου.

Ο εύκαμπτος σωλήνας ασφαλείας για αέριο δεν επιτρέπεται να είναι εκτεθειμένος σε φθορά λόγω τριβής, κραδασμούς, τσακίσεις ή μόνιμες παραμορφώσεις και θα πρέπει να ελεγχθεί σε όλο του το μήκος, με τη βάση εστιών στην τοποθετημένη θέση.

Ηλεκτρική σύνδεση

Ελέγξτε, εάν η τάση και η συχνότητα της συσκευής ταυτίζεται με την ηλεκτρική εγκατάσταση.

Η βάση εστιών παραδίδεται, ανάλογα το μοντέλο, με καλώδιο σύνδεσης στο δίκτυο με ή χωρίς φως.

Συνδέστε τη συσκευή μόνο σε εγκατεστημένη και γειωμένη σύμφωνα με τους κανονισμούς πρίζα.

Η συσκευή ανταποκρίνεται στον τύπο Υ: Το καλώδιο σύνδεσης επιτρέπεται να αντικατασταθεί μόνο από την υπηρεσία τεχνικής εξυπηρέτησης πελατών. Προσέξτε τον τύπο του καλωδίου και την ελάχιστη διατομή.

Τεχνικά στοιχεία

Συνολική συνδεδεμένη ισχύς VG 491 111/111F (βουτάνιο/προπάνιο): 17,8 kW (1295 γρ./ώρα)

Συνολική συνδεδεμένη ισχύς VG 491 211 (φυσικό αέριο): 18 kW / 17,2 kW (μόνο για αέριο NL G25-25 mbar)

Με ενεργοποιημένο περιορισμό της ισχύος: 12 kW (11 kW Hi)

Ηλεκτρική εγκατάσταση 25,0 W

Μέγιστος χρόνος ασφαλείας για κάθε καυστήρα: 10 δευτερόλεπτα

Αλλαγή σε ένα άλλο είδος αερίου (Εικ. 5)

Αυτή η βάση αερίου ανταποκρίνεται στις κατηγορίες που αναφέρονται στην πινακίδα τύπου. Με την αλλαγή ακροφυσίου είναι δυνατή η προσαρμογή της συσκευής σε κάθε αναφερόμενο εκεί αέριο. Το σετ μετατροπής μπορείτε να το προμηθευτείτε μέσω της υπηρεσίας εξυπηρέτησης πελατών της εταιρείας μας. Σε μερικά μοντέλα το σετ μετατροπής περιλαμβάνεται στα υλικά παράδοσης.

Μόνο ένας αδειούχος εξειδικευμένος τεχνικός επιτρέπεται να προσαρμόσει τη συσκευή σε ένα άλλο είδος αερίου.

Πριν την αλλαγή ακροφυσίου διακόψτε την παροχή ρεύματος και αερίου.

Αντικατάσταση των κύριων μπεκ κανονικού και ισχυρού καυστήρα (Εικ. 6)

1. Αφαιρέστε τους φορείς των μαγειρικών σκευών και όλα τα εξαρτήματα των καυστήρων.
2. Λύστε τις βίδες στερέωσης της βάσης εστιών στους καυστήρες και αφαιρέστε τη βάση εστιών προσεκτικά προς τα επάνω.
3. Αφαιρέστε τα κλιπ ασφαλείας στους σωλήνες των καυστήρων. Αφαιρέστε τους σωλήνες των καυστήρων. Το ηλεκτρόδιο μπορεί να παραμείνει συνδεδεμένο. Ξεβιδώστε τους καυστήρες (Torx T20) και αφαιρέστε τους από τους σωλήνες των καυστήρων.
4. Αφαιρέστε τα μπεκ με το χέρι από τους σωλήνες των καυστήρων, αφαιρέστε το δακτύλιο Ο.
5. Ελέγξτε τη σωστή θέση του δακτύλιου Ο στα καινούργια κύρια μπεκ. Περάστε τα μπεκ πάνω στους σωλήνες των καυστήρων. Σε αυτή την περίπτωση μη λυγίσετε τους σωλήνες των καυστήρων!
6. Τοποθετήστε τους καυστήρες πάνω στους σωλήνες των καυστήρων. Τοποθετήστε τα κλιπ ασφαλείας. Βιδώστε καλά τους καυστήρες.
7. Ρυθμίστε το χιτώνιο ρύθμισης του αέρα του εξωτερικού καυστήρα μετά το λύσιμο της βίδας στη σωστή θέση (βλέπε πίνακα των μπεκ - L1). Βιδώστε ξανά τη βίδα.
8. Ρυθμίστε το χιτώνιο ρύθμισης του αέρα του εσωτερικού καυστήρα στρέφοντας ή μετατοπίζοντάς το στη σωστή θέση (βλέπε πίνακα των μπεκ - L2).

Αντικατάσταση των κύριων μπεκ του καυστήρα Wok (Εικ. 7)

1. Αφαιρέστε τα κλιπ ασφαλείας στους σωλήνες των καυστήρων. Αφαιρέστε τους σωλήνες των καυστήρων. Λύστε τη βίδα στο χιτώνιο ρύθμισης του αέρα. Αφαιρέστε το στέλεχος του μπεκ.
2. Αφαιρέστε το μπεκ και το δακτύλιο Ο του καυστήρα εσωτερικού κύκλου με το χέρι. Ξεβιδώστε το μπεκ για τον καυστήρα εξωτερικού κύκλου (SW10).
3. Ελέγξτε τη σωστή θέση του δακτύλιου Ο στο καινούργιο κύριο μπεκ του καυστήρα εσωτερικού κύκλου. Περάστε το μπεκ πάνω στο σωλήνα του καυστήρα. Βιδώστε το καινούργιο κύριο μπεκ για τον καυστήρα εξωτερικού κύκλου μέχρι το τέρμα στο στέλεχος του μπεκ.
4. Τοποθετήστε το στέλεχος του μπεκ και τους σωλήνες των καυστήρων. Τοποθετήστε τα κλιπ ασφαλείας.
5. Ρυθμίστε το χιτώνιο ρύθμισης του αέρα μετά το λύσιμο της βίδας στη σωστή θέση (βλέπε πίνακα των μπεκ). Βιδώστε ξανά τη βίδα.
6. Τοποθετήστε τη βάση εστιών και βιδώστε την ομοιόμορφα. Τοποθετήστε τα εξαρτήματα των καυστήρων και τους φορείς των μαγειρικών σκευών, προσέξτε τη σωστή τους θέση.

Ρύθμιση του είδους αερίου (Εικ. 8)

Ρύθμιση του είδους αερίου μέσω ενός οποιουδήποτε κουμπιού χειρισμού:

1. Γυρίστε το κουμπί χειρισμού στο 0. Αποσυνδέστε τη συσκευή από το δίκτυο του ρεύματος. Περιμένετε το λιγότερο 30 δευτερόλεπτα.
2. Συνδέστε τη συσκευή εκ νέου. Ο φωτεινός δακτύλιος του κουμπιού χειρισμού ανάβει για μερικά δευτερόλεπτα πράσινο και μετά κίτρινο. Περιμένετε, μέχρι να σβήσει ο φωτεινός δακτύλιος.
3. Γυρίστε το κουμπί χειρισμού αριστερά στη θέση 12.
4. Γυρίστε το κουμπί χειρισμού δεξιά στη θέση 1.
5. Γυρίστε το κουμπί χειρισμού αριστερά στη θέση 0. Περιμένετε, μέχρι να ανάψει ο φωτεινός δακτύλιος κίτρινο.
6. Ρυθμίστε το είδος αερίου στο κουμπί χειρισμού, η τρέχουσα ρυθμισμένη θέση ανάβει πράσινη:

Θέση του κουμπιού χειρισμού	Είδος αερίου
2	G20-20 mbar / G25-25 mbar
3	G30-29 mbar / G31-37 mbar
4	G30-50 mbar
6	G25-20 mbar

7. Αφήστε το κουμπί χειρισμού στην επιθυμητή ρύθμιση το λιγότερο 5 δευτερόλεπτα. Ο φωτεινός δακτύλιος του κουμπιού χειρισμού ανάβει πράσινο.
8. **Για την αποθήκευση της ρύθμισης εγκαταλείψτε οπωσδήποτε το μενού ως εξής:** Γυρίστε το κουμπί χειρισμού στο 0. Μετά γυρίστε το κουμπί χειρισμού αριστερά στη θέση 12. Γυρίστε το κουμπί χειρισμού δεξιά στη θέση 1. Γυρίστε το κουμπί χειρισμού αριστερά στη θέση 0. Περιμένετε, μέχρι να σβήσει ο φωτεινός δακτύλιος.

Η ρύθμιση αποθηκεύεται. Ο φωτεινός δακτύλιος του κουμπιού χειρισμού ανάβει για μερικά δευτερόλεπτα κίτρινο. Περιμένετε, μέχρι να σβήσει ο φωτεινός δακτύλιος.

Ελέγξτε τη λειτουργία μετά τη μετατροπή:

Στις φλόγες δεν επιτρέπεται να φαίνονται κίτρινες άκρες. Κατά τη γρήγορη αλλαγή από πλήρη σε μικρή φλόγα δεν επιτρέπεται να σβήσει η φλόγα.

Υπόδειξη: Κολλήστε το αυτοκόλλητο με το ρυθμισμένο είδος αερίου πάνω στην πινακίδα τύπου στη συσκευή.

Αφαίρεση της συσκευής

Θέστε τη συσκευή εκτός ρεύματος. Κλείστε τη βάνα φραγής του αερίου. Στις ισόπεδα τοποθετημένες συσκευές απομακρύνετε τον αρμό σιλικόνης. Σπρώξτε από κάτω τη συσκευή προς τα έξω.

Προσοχή!

Ζημιές στη συσκευή! Μην αφαιρέσετε τη συσκευή από επάνω.

es

Consejos y advertencias

Leer con atención estas instrucciones y conservarlas. Solamente un montaje profesional conforme a estas instrucciones de montaje puede garantizar un uso seguro del aparato. El instalador es responsable del funcionamiento perfecto en el lugar de instalación.

⚠ ¡Peligro de lesiones!

Los componentes que estén accesibles durante el montaje pueden tener los bordes afilados. Llevar guantes protectores.

⚠ ¡Peligro de lesiones!

El aparato es pesado. Para mover el aparato se necesitan 2 personas. Utilizar únicamente los medios auxiliares apropiados. El aparato solo ha de ser conectado por un técnico autorizado.

Antes de ejecutar cualquier tipo de trabajo, desconectar el suministro eléctrico y de gas.

Para la instalación deben observarse las prescripciones técnicas válidas en cada momento y los reglamentos de las compañías locales suministradoras de electricidad y gas.

Para cambiar a otro tipo de gas, dirigirse al Servicio de Asistencia Técnica.

⚠ ¡Peligro de salida de gas!

Tras el trabajo en la toma de gas, comprobar siempre la estanqueidad de la misma. El fabricante no asume ninguna responsabilidad por la salida de gas en una toma que haya sido manipulada.

Asegúrese de que en el lugar de instalación exista una circulación de aire suficiente. Hasta una potencia total de 11 kW:

- Volumen mínimo del lugar de instalación: 20 m³
- Una puerta o una ventana que se pueda abrir y que dé al aire libre.

Hasta una potencia total de 18 kW:

- Volumen mínimo del lugar de instalación: 2 m³ por kW de potencia total.
- Una puerta o una ventana que se pueda abrir y que de al aire libre.
- Una campana extractora que dé al aire libre. Capacidad de extracción mínima de la campana: 15 m³/h por kW de potencia total.

¡Atención!

Este aparato no está conectado a ninguna salida de gases de escape. La conexión y la puesta en funcionamiento se deben realizar conforme a las condiciones de instalación. No conectar el aparato a una salida de gases de escape. Seguir estrictamente las prescripciones de ventilación.

La instalación debe disponer de un dispositivo de separación omnipolar con una abertura de contacto mínima de 3 mm, o el aparato deberá conectarse mediante una clavija con sistema de toma de tierra. Este conector debe quedar accesible una vez finalizado el montaje.

Los datos que figuran en la placa de características sobre tensión, tipo de gas y presión del gas deben coincidir con las condiciones locales para la conexión.

No doblar ni aprisionar el cable de conexión.

Este aparato responde a la clase 3 (para montaje en un mueble de cocina). Debe montarse siguiendo el esquema de montaje. La pared que hay detrás del aparato ha de ser de un material no inflamable.

Este aparato no está previsto para el funcionamiento con un reloj temporizador externo o un mando a distancia externo.

No montar este aparato en barcos o vehículos.

Accesorio de instalación

VA 420 000	Listón de unión para la combinación de diferentes aparatos Vario de la serie 400 en montaje al ras
VA 420 001	Listón de unión para la combinación de diferentes aparatos Vario de la serie 400 en montaje al ras con cubierta de aparato / listón de compensación
VA 420 010	Listón de unión para la combinación de diferentes aparatos Vario de la serie 400 en montaje superpuesto
VA 420 011	Listón de unión para la combinación de diferentes aparatos Vario de la serie 400 en montaje superpuesto con cubierta de aparato / listón de compensación
VA 450 900	Prolongación de aparatos 90 cm para compensación de profundidad de varios aparatos Vario

Preparación de los muebles (Fig. 1a)

El mueble de instalación debe tener una resistencia al calor de hasta 90 °C. La estabilidad del mueble de instalación también debe asegurarse después de los trabajos de corte.

Realizar el recorte para uno o varios aparatos Vario en la encimera según el croquis de montaje. El ángulo de la superficie de corte respecto a la encimera deberá ser de 90°.

Los bordes de recorte laterales deben ser planos para garantizar que los muelles de retención se asienten correctamente en el aparato. En las encimeras de varias capas, fije regletas laterales en el recorte según sea necesario.

Elimine la viruta después de los trabajos de recorte. Sellar las superficies de corte herméticas y termorresistentes.

Respete una distancia mínima de 10 mm entre la parte inferior del aparato y los muebles.

Con estructuras inferiores se ha de garantizar la capacidad de carga así como la estabilidad, sobretodo cuando se trate de encimeras delgadas. Tener en cuenta el peso del aparato incl. carga adicional. El material de refuerzo utilizado deberá ser resistente al fuego y a la humedad.

Nota: La planeidad del aparato se ha de comprobar después de la instalación en el hueco de empotrar.

Para mejorar la estabilidad de la llama se recomienda instalar un panel separador en el armario empotrado bajo el aparato.

Instalación enrasada (Fig. 1b)

Es posible una instalación enrasada en la encimera.

El aparato puede montarse en las siguientes encimeras impermeables y resistentes a la temperatura:

- Encimeras de mármol
- Encimeras sintéticas (p. ej. Corian®)
- Encimeras de madera maciza: solo previa aprobación por parte del fabricante de la encimera (sellado de los bordes de recorte)
- En caso de otros materiales, se debe consultar al fabricante de la encimera al respecto.

No está permitido el montaje en encimeras de madera prensada.

Nota: Todos los trabajos de recorte de la encimera deben ser realizados por un taller especializado de acuerdo con el esquema de montaje. El recorte debe ser limpio y preciso, puesto que el borde cortado es visible en la superficie. Limpiar y desengrasar los bordes de recorte utilizando un producto de limpieza adecuado (consultar las indicaciones del fabricante de la silicona).

Combinación de varios electrodomésticos Vario (Fig. 1c)

Para combinar varios electrodomésticos Vario, es necesario el listón de unión VA 420 000/001/010/011. Este listón está disponible por separado como accesorio especial. Tener en cuenta el espacio adicional necesario para el listón de unión entre los electrodomésticos al hacer el recorte (ver las instrucciones de montaje VA 420 000/001/010/011).

Los electrodomésticos también pueden montarse en huecos individuales manteniendo una anchura mínima de 50 mm entre ellos.

Para la combinación de aparatos con o sin cubierta de aparatos, se pueden compensar las diferencias de medidas mediante la prolongación de aparatos VA 450 110/-401/-600/-800/-900 (según el ancho del aparato).

Hueco para el mando de control

Posibles variantes de montaje:

- Montaje en la parte delantera del mueble inferior
- Montaje en encimera delante del electrodoméstico

Nota: Prestar atención a las instrucciones de montaje de los mandos de control que se adjuntan.

Montar los mandos de control (Fig. 2)

1. Dependiendo de la distancia entre los mandos de control, en caso de ser necesario, rasgar la chapa de sujeción por la perforación. Sujetar la chapa de sujeción en la parte posterior del cuadro de mandos o en la parte inferior de la encimera o fijarla con los tornillos adjuntos.
2. Al montar un único mando de control o cuando la chapa de sujeción se ha rasgado por la perforación, asegurar cada una de las chapas de sujeción con 2 tornillos para evitar que se muevan.
Si la encimera es de piedra, pegar la chapa de sujeción con pegamento resistente al calor de dos componentes (metal sobre piedra).
3. Retirar la lámina protectora de la parte trasera del anillo luminoso.
4. Introducir el mando de control en el orificio y atornillar en la parte posterior la tuerca con la ayuda para la instalación adjunta.
5. Conectar todos los mandos de control con los cables cortos adjuntos. Las clavijas tienen que encajar en las tomas.
Nota: Las dos tomas para cables del mando de control son idénticas.
6. Introducir en uno de los mandos de control el cable más largo para la conexión con el electrodoméstico. La clavija tiene que encajar en la toma.
Nota: El electrodoméstico puede conectarse con cualquier mando de control.
7. Después del montaje, comprobar que todas las conexiones estén bien asentadas.
8. Una vez realizado el montaje, fijar todos los cables doblando la lengüeta en la chapa de sujeción.

Montar el aparato (Fig. 3a)

1. Introducir el cable de conexión para el mando de control en el conector que hay en la parte inferior del electrodoméstico. El enchufe tiene que encajar.
2. Introducir el aparato alineado en el hueco. Presionar firmemente en el hueco desde arriba.
Nota: El aparato debe quedar bien asentado en el hueco y no debe desplazarse (p. ej., para limpiarlo). Para anchuras por encima del límite superior de tolerancia, fijar, en caso necesario, listones en los laterales del hueco.
3. Conectar el aparato a la red, conectar el gas y comprobar el funcionamiento. Si el aparato se apaga, es posible que haya aire

en el interior del conducto del gas. Girar la maneta de mando a 0 y encender de nuevo. Repetir esta operación hasta que se encienda el aparato.

Solo para la instalación enrasada (Fig. 3b)

Nota: Antes de fijar el electrodoméstico, debe llevarse a cabo una comprobación de funcionamiento.

Sellar la hendidura del contorno con un pegamento de silicona adecuado resistente a las altas temperaturas (p. ej., OTTOSEAL® S 70). Alisar la junta con los productos alisadores recomendados por el fabricante. Observar las indicaciones para el uso del pegamento de silicona. Poner en funcionamiento el electrodoméstico solo tras el secado completo del pegamento de silicona (por lo menos 24 horas, en función de la temperatura ambiente).

¡Atención!

Un pegamento de silicona inadecuado puede dar lugar a decoloraciones permanentes en encimeras de piedra natural.

Toma de gas

Se recomienda situar la toma de gas de modo que la llave de cierre quede accesible.

El aparato viene con dos codos de empalme (lado del aparato, G $\frac{1}{2}$ "). Elegir el modelo adecuado según el país:

- ISO 228 G 1/2 cilíndrico
- EN 10226 R 1/2 cónico

Conectar el aparato a un cable de conexión fijo o a una manguera de seguridad de gas por medio de uno de los codos de empalme suministrados con la junta correspondiente.

Si la manguera de seguridad de gas no es de metal en su totalidad, la temperatura ambiente no debe superar los 90 °C. Con una manguera de seguridad que esté fabricada íntegramente en metal, la temperatura ambiente admisible es de 115 °C.

La manguera de seguridad de gas no debe entrar en contacto con partes móviles del mueble donde está instalado el aparato (p. ej. un cajón) o colocarse en lugar donde pueda resultar aplastada o deteriorada.

La manguera de seguridad de gas no debe entrar en contacto con una placa de cocción, un horno, un lavavajillas, un frigorífico, una lavadora, las tuberías del agua caliente, un radiador o cualquier otro aparato instalado al lado o debajo de la placa de gas.

La manguera de seguridad de gas no debe estar expuesta a abrasiones, vibraciones, dobleces o deformaciones permanentes y debe comprobarse en toda su longitud, con la placa de cocción en la posición de montaje.

Conexión eléctrica

Comprobar si la tensión y la frecuencia del aparato coinciden con la instalación eléctrica del aparato.

La placa de cocción se entrega, según el modelo, con cable de red, con o sin enchufe.

Conectar el aparato únicamente a tomas de corriente instaladas de forma reglamentaria y con conexión a tierra.

El aparato corresponde al modelo Y; el cable de conexión solo puede cambiarlo el Servicio de Asistencia Técnica. Observar el tipo de cable y la sección transversal mínima.

Datos técnicos

Potencia total de conexión VG 491 111/111F (butano/propano): 17,8 kW (1295 g/h)

Potencia total de conexión VG 491 211 (gas natural): 18 kW / 17,2 kW (solo para gas NL G25-25 mbar)

Con limitación de potencia activa: 12 kW (11 kW Hi)

Sistema eléctrico 25,0 W

Tiempo máximo de seguridad para cada quemador: 10 s

Cambiar a otro tipo de gas (Fig. 5)

La encimera de gas se corresponde con las categorías indicadas en la placa de características. Al cambiar el inyector, es posible adaptarlo para que funcione con cualquiera de los gases allí indicados. El juego de reconversión se puede adquirir a través de nuestro Servicio de Asistencia Técnica. En algunos modelos, el juego de reconversión viene incluido en el volumen de suministro. Solo personal especializado autorizado puede modificar el tipo de gas del electrodoméstico.

Antes de cambiar el inyector, cerrar el suministro de corriente y de gas.

Sustituir los inyectores principales del quemador normal y del quemador de gran potencia (Fig. 6)

1. Retirar el soporte para ollas y todos los componentes del quemador.
2. Aflojar los tornillos de sujeción de la placa en los quemadores y retirar la placa con cuidado hacia arriba.
3. Retirar los clips de seguridad de los conductos del quemador. Retirar los conductos del quemador. Los electrodos pueden permanecer conectados. Desatornillar el quemador (Torx T20) y separarlo de los conductos.
4. Retirar a mano los inyectores de los conductos del quemador y la junta tórica.
5. Comprobar que la junta tórica esté bien asentada en los nuevos inyectores principales. Deslizar los inyectores sobre los conductos del quemador. Al hacerlo, tener cuidado de no doblar los conductos del quemador.
6. Colocar el quemador sobre los conductos. Colocar los clips de seguridad. Apretar el quemador.
7. Tras aflojar el tornillo, ajustar el casquillo de regulación del aire del quemador exterior a la medida correcta (ver la tabla de inyectores - L1). Volver a apretar el tornillo.
8. Ajustar el casquillo de regulación del aire del quemador interior a la medida correcta girándolo o moviéndolo (ver la tabla de inyectores - L2).

Sustituir los inyectores principales del quemador Wok (Fig. 7)

1. Retirar los clips de seguridad de los conductos del quemador. Retirar los conductos del quemador. Aflojar el tornillo del casquillo de regulación del aire. Retirar el soporte del inyector.
2. Extraer a mano el inyector y la junta tórica del quemador del círculo interior. Desenroscar el inyector del quemador del círculo exterior (SW10).
3. Comprobar que la junta tórica esté bien asentada en el nuevo inyector principal del quemador del círculo interior. Deslizar el inyector sobre el conducto del quemador. Enroscar el nuevo inyector principal del quemador del círculo exterior en el soporte del inyector hasta el tope.
4. Colocar el soporte del inyector y los conductos del quemador. Colocar los clips de seguridad.
5. Tras aflojar el tornillo, ajustar el casquillo de regulación del aire a la medida correcta (ver la tabla de inyectores). Volver a apretar el tornillo.
6. Colocar la placa y atornillar uniformemente. Colocar los componentes del quemador y el soporte para ollas en la posición correcta.

Ajuste del tipo de gas (Fig. 8)

Ajustar el tipo de gas mediante cualquier mando de control:

1. Girar el mando de control hasta 0. Desconectar el electrodoméstico de la red eléctrica. Esperar al menos 30 segundos.
2. Conectar de nuevo el electrodoméstico a la red eléctrica. El anillo luminoso del mando de control se ilumina en color verde durante unos segundos y luego pasa a amarillo. Esperar a que el anillo luminoso se apague.
3. Girar el mando de control hacia la izquierda, hasta la posición 12.
4. Girar el mando de control hacia la derecha, hasta la posición 1.
5. Girar el mando de control hacia la izquierda, hasta la posición 0. Esperar a que el anillo luminoso se ilumine de color amarillo.
6. Ajustar el tipo de gas en el mando de control; la posición ajustada en ese momento se ilumina en color verde:

Posición del mando de control	Tipo de gas
2	G20-20 mbar / G25-25 mbar
3	G30-29 mbar / G31-37 mbar
4	G30-50 mbar
6	G25-20 mbar

7. Dejar el mando de control en el ajuste deseado durante al menos 5 segundos. El anillo luminoso del mando de control se ilumina de color verde.

8. Para guardar el ajuste, es obligatorio salir del menú como se indica a continuación: girar el mando de control hasta el 0. Después, girar el mando de control hacia la izquierda, hasta la posición 12. Girar el mando de control hacia la derecha, hasta la posición 1. Girar el mando de control hacia la izquierda, hasta la posición 0. Esperar a que el anillo luminoso se apague.

El ajuste se guarda. El anillo luminoso del mando de control se ilumina en color amarillo durante unos segundos. Esperar a que el anillo luminoso se apague.

Después de la conversión, compruebe que funcione el aparato:

La punta de las llamas no puede ser de color amarillo. La llama no debe apagarse al cambiar rápido de fuego grande a pequeño.

Nota: Coloque el adhesivo con el tipo de gas empleado actualmente en la placa de características del aparato.

Desmontaje del aparato

Desconecte el aparato de la corriente. Cierre la llave de cierre del gas. En los aparatos montados a ras de superficie, retire la junta de silicona. Extraiga el aparato presionando desde abajo.

¡Atención!

¡Daños en el aparato! No intente extraer el aparato haciendo palanca desde arriba.

fi

Tärkeitä ohjeita

Lue ja säilytä tämä käyttöohje huolellisesti. Vain näiden asennusohjeiden mukainen ammattitaitoinen asennus takaa turvallisen käytön. Asentaja vastaa moitteettomasta toiminnasta asennuspaikassa.

⚠ Loukkaantumisaava!

Rakennneosat, joihin pääset asennuksen aikana käsiksi, voivat olla teräväreunaisia. Käytä suojakäsineitä.

⚠ Loukkaantumisaava!

Laitte on painava. Laitteen siirtämiseen tarvitaan 2 henkilöä. Käytä vain tarkoitukseen sopivia apuvälineitä.

Laitteen saa liittää vain valtuutettu ammattiasentaja.

Kytke sähkön ja kaasun tulo pois päältä ennen kuin teet mitään laitteeseen kohdistuvia töitä.

Asennuksessa on noudatettava voimassa olevia rakennusviranomaisten määräyksiä ja paikallisen sähkön- ja kaasuntoimittajan ohjeita.

Jos haluat vaihtaa laitteen toiseen kaasutyyppiin, ota yhteys huoltopalveluun.

⚠ Kaasuvuodon vaara!

Tarkasta aina kaasuliitännän tiiviys, kun olet tehnyt kaasuliitännän kohdistuvia töitä. Valmistaja ei vastaa kaasuliitännän kaasuvuodosta, kun liitännää on edellä käsitelty.

Huolehdi huonetilan riittävästä tuuletuksesta. Kokonaisteho 11 kW:iin asti:

- Huonetilan, johon laite on sijoitettu, vähimmäistilavuus: 20 m³
- Ulosjohtava ovi tai ikkuna, jonka voi avata.

Kokonaisteho 18 kW:iin asti:

- Huonetilan, johon laite on sijoitettu, vähimmäistilavuus: 2 m³ kokonaistehon kW:a kohti.
- Ulosjohtava ovi tai ikkuna, jonka voi avata.
- Liesituuletin, jossa ulosjohtava ilmakehä. Liesituulettimen vähimmäis-siirtotilavuus: 15 m³/h kokonaistehon kW:a kohti.

Huomio!

Tätä laitetta ei ole liitetty kaasunpoistonjärjestelmään. Laitte on liitettävä ja sitä on käytettävä asennusehtojen mukaisesti. Älä liitä laitetta kaasunpoistoon. Kaikkia tuuletusmääräyksiä on noudatettava.

Asennukseen tarvitaan jakanapainen katkaisin, jonka koskettimien avautumisväli on vähintään 3 mm, tai laite liitetään maadoitettuun pistorasiaan. Tähän pitää päästä käsiksi myös asennuksen jälkeen.

Tyypikilvessä olevien jännitettä, kaasutyyppejä ja kaasunpainetta koskevien tietojen on oltava yhteneväiset paikallisten liitäntäolosuhteiden kanssa.

Älä taita liitäntäjohtoa tai jätä sitä puristuksiin.

Tämä laite vastaa laiteluokkaa 3 (keittiökaluusteeseen asennettava laite). Se on asennettava asennuspiirroksen mukaisesti. Laitteen takana olevan seinän on oltava palamatonta materiaalia.

Tätä laitetta ei ole suunniteltu käytettäväksi ulkopuolisen ajastimen tai ulkopuolisen kauko-ohjaimen kanssa.

Älä asenna tätä laitetta veneeseen tai autoon.

Asennustarvikkeet

VA 420 000 Yhdyslistasta yhdisteltäessä muiden Vario 400 sarjan laitteiden kanssa samaan tasoon

VA 420 001	Yhdyslistasta yhdisteltäessä muiden suojalevyllisten/tasauslistallisten Vario 400 sarjan laitteiden kanssa samaan tasoon
VA 420 010	Yhdyslistasta yhdisteltäessä muiden Vario 400 sarjan laitteiden kanssa korotettuun tasoon
VA 420 011	Yhdyslistasta yhdisteltäessä muiden suojalevyllisten//tasauslistallisten Vario 400 sarjan laitteiden kanssa korotettuun tasoon
VA 450-900	Laitteen 90 cm:n jatkokappale syvyyden tasoittamiseksi jos kyseessä on useampi Vario-laite

Kalusteen valmistelu (kuva 1a)

Kaapistoja on oltava vähintään 90 °C kuumuutta kestäviä. Kaapistoja on oltava vakaita vielä senkin jälkeen, kun niihin on tehty tarvittavat aukot.

Tee työtasoon tarvittavat aukot yhtä tai useampaa Vario-laitetta varten asennuspiirrosten mukaisesti. Aukon reunojen leikkuupinnan ja työtason välisen kulman on oltava 90 °.

Aukon sivureunoja on oltava tasaiset. Siten varmistetaan, että kiinnitysjouset kiinnittyvät kunnolla laitteeseen. Jos on kyseessä monikerroksiset työtasot, kiinnitetään tarvittaessa listat aukon sivuihin.

Poista leikkuutöissä syntyneet lastut. Tiivistä leikkuupinnat kuumuutta kestäviksi ja vesitiiveiksi.

Huomioi, että etäisyyden laitteen alareunasta keittiökaluusteeseen on oltava vähintään 10 mm.

Varmista erityisesti ohuiden työtasojen painonkestävyys ja vakaus vahvistamalla työtasoa sopivalla alarakenteella. Ota huomioon laitteen paino ja lisäkuormaus. Käytettävän vahvistamateriaalin on oltava kuumuutta ja kosteutta kestävä.

Huomautus: Laitteen tasaisuus tulee tarkistaa vasta sen jälkeen, kun se on asennettu upotusaukkoon.

Liekin vakauden parantamiseksi suosittelemme asentamaan välipohjan kaappiin laitteen alapuolelle.

Samantasoinen asennus (kuva 1b)

Samantasoinen asennus työtasoon on mahdollista.

Laitte voidaan asentaa seuraaviin lämmön- ja vedenpitäviin työtasoihin:

- Kiviset työtasot
- Muoviset työtasot (esim. Corian®)
- Umpipuiset työtasot: vain työtason valmistajan ohjeiden mukaan (aukon reunat pintakäsitellään)
- Muiden materiaalien kohdalla kysy neuvoa työtason valmistajalta.

Asennus puristepuusta valmistettuun työtasoon ei ole mahdollista.

Huomautus: Kaikki työtason leikkaustyöt on teetettävä ammattiliikkeessä asennuspiirroksen mukaan. Aukon leikkausjäljen pitää olla puhdas ja täsmällinen, koska leikkausreuna tulee näkyväksi pinnalla. Puhdistaa leikkausreunat tarkoitukseen sopivalla puhdistusaineella ja poista rasva (noudata silikonin valmistajan käsitelyohjeita).

Useamman Vario-laitteen yhdistäminen (kuva 1c)

Useamman Vario-laitteen yhdistämiseen tarvitaan liitäntälista VA 420 000/001/010/011. Lista on saatavana lisävarusteena. Asennusaukon valmistajan pitää ottaa huomioon liitäntälistaa varten tarvittava lisätila (ks. asennusohje VA 420 000/001/010/011).

Laitteet voidaan asentaa myös erillisiin asennusaukkoihin, jolloin asennusaukkojen väliin pitää jäädä vähintään 50 mm leveä silta.

Kun keittotasoa liitetään muihin suojalevyllisiin tai ilman suojalevyä oleviin laitteisiin voidaan mittaerot tasoittaa jatkeella VA 450-110/-401/-600/-800/-900 (laitteen leveydestä riippuen).

Reikä valitsimia varten

Mahdolliset asennusversiot:

- Asennus alakaapin etuosaan
- Asennus työtasoon laitteen eteen

Huomautus: Noudata mukana toimitettua valitsimien asennusohjetta.

Valitsimien asentaminen (kuva 2)

1. Katkaise kiinnityslevy tarvittaessa rei'ityskohdasta valitsimien välisestä etäisyydestä riippuen. Pidä kiinnityslevy etulevyn

takasivua tai työtason alapuolta vasten tai kiinnitä mukana toimitetuilla ruuveilla.

2. Kun asennat yksittäisen valitsimen tai jos katkaisit kiinnityslevyn rei'itystä myöten, kiinnitä kukin yksittäinen kiinnityslevy 2 ruuvilla, jotta levy ei pääse kääntymään.
Jos työtaaso on kiveä, liimaa kiinnityslevy lämmönkestävällä kaksikomponenttiliimalla (metalli kiveen).
3. Irrota suojakalvo valorenkaan takaa.
4. Laita valitsin reikään ja kierrä takasivulla mutteri kiinni mukana toimitetun asennustulkin avulla.
5. Yhdistä kaikki valitsimet mukana toimitetuilla lyhyemmällä johdoilla. Pistokkeiden pitää lukittua holkkeihin.

Huomautus: Valitsimen molemmat pistokkeet ovat identtiset.

6. Kiinnitä pidempi johto laitteeseen liittämistä varten johonkin valitsimista. Pistokkeen pitää lukittua holkkiin.
Huomautus: Laite voidaan liittää mihin tahansa valitsimeen.
7. Tarkasta asennuksen jälkeen pistokkeiden kunnollinen kiinnitys.
8. Kiinnitä kaikki johdot asennuksen jälkeen kiinnityslevyyn taivuttamalla kielekettä.

Laitteen asentaminen (kuva 3a)

1. Kiinnitä valitsimeen vievä liitäntäjohto laitteen alaosalla olevaan holkkiin. Pistokkeen pitää lukittua paikalleen.
2. Aseta laite keskelle aukkoa. Paina ylhäältä päin tiiviisti aukkoon.

Huomautus: Laitteen pitää asettua kunnolla aukkoon eikä se saa siirtyä (esim. puhdistuksen yhteydessä). Jos aukon leveys on toleranssin ylärajalla, kiinnitä tarvittaessa listat aukon sivuille.

3. Liitä laite sähköverkkoon, suorita kaasuliitäntä ja tarkista laitteen toiminnot. Mikäli laite kytkeytyy pois päältä, voi kaasujohdossa olla ilmaa. Kierrä säätönuppi 0-asentoon ja sytytä polttimo uudelleen. Toista tämä toimenpide, kunnes liekki syttyy.

Vain samantasaisen asennuksen yhteydessä (kuva 3b)

Huomautus: Tarkasta ehdottomasti laitteen toiminta ennen saumausta!

Saamaa ympäri kulkeva rako tarkoitukseen sopivalla, lämmönkestävällä silikoniliimalla (esim. OTTOSEAL® S 70). Tasoita tiivistesauma valmistajan suosittelemalla tasoitteella. Noudata silikoniliiman käsittelyohjeita. Ota laite käyttöön vasta, kun silikoniliima on täysin kuivunut (vähintään 24 tuntia, huoneen lämpötilasta riippuen).

Huomio!

Tarkoitukseen sopimattoman silikoniliiman käyttö aiheuttaa luonnonkivisiin työtasoihin pysyviä värjäytymiä.

Kaasuliitäntä

Kaasuliitäntä on sijoitettava siten, että sulkuhanaan pääse käsiksi.

Laitteen mukana toimitetaan kaksi liitäntäkulmaa (laitteen puoli G1/2"). Valitse maakohtaisesti sopiva versio:

- ISO 228 G 1/2 lieriö
- EN 10226 R 1/2 kartio

Liitä laite mukana toimitetulla liitäntäkulmalla ja siihen kuuluvalla tiivisteellä kiinteään liitäntäputkeen tai kaasun turvaletkuun.

Jos kaasun turvaletku ei ole metallia tai se on vain osittain metallia, ympäristön lämpötila ei saa olla yli 90 °C. Jos kaasun turvaletku on metallia, ympäristön sallittu lämpötila on 115 °C.

Kaasun turvaletku ei saa joutua kosketuksiin kalusteen liikkuvien osien kanssa (esimerkiksi vetolaatikko) tai sitä ei saa viedä alueille, joissa se voi joutua puristuksiin tai vaurioitua.

Kaasun turvaletku ei saa joutua kosketuksiin keittotason, uunin, astianpesukoneen, jääkaapin, pyykinpesukoneen, kuumavesiletkujen, lämmityslaitteen tai muun laitteen kanssa, joka on asennettu kaasukeittotason viereen tai sen alapuolelle.

Kaasun turvaletkuun ei saa kohdistua hankautumista, värinöitä, taitteita tai pysyviä muodonmuutoksia, ja se on tarkastettava koko pituudelta keittotaso paikalleen asennettuna.

Sähköliitäntä

Tarkasta, että laitteen jännite ja taajuus vastaavat sähköverkon jännitettä ja taajuutta.

Keittotaso toimitetaan mallista riippuen sähköverkkokaapelilla, jossa on pistoke, tai ilman pistoketta.

Liitä laite vain määräysten mukaisesti asennettuun ja maadoitettuun pistorasiaan.

Laite vastaa tyyppiä Y: Liitäntäkaapelin saa vaihtaa vain huoltopalvelu. Ota kaapelityyppi ja vähimmäispoikkopinta-ala huomioon.

Tekniset tiedot

Kokonaisliitäntäteho VG 491 111/111F (butaani/propaani): 17,8 kW (1295 g/h)

Kokonaisliitäntäteho VG 491 211 (maakaasu): 18 kW / 17,2 kW (vain NL-kaasulle G25-25 mbar)

Kun aktiivinen tehonrajoitus: 12 kW (11 kW Hi)

Sähkö 25,0 W

Kunkin polttimen maksimi varmuusaika: 10 sekuntia

Vaihto toiseen kaasutyyppiin (kuva 5)

Tämä kaasukeittosyvennys vastaa tyyppikilvessä ilmoitettuja luokkia. Suuttimia vaihtamalla voidaan laite muuttaa toimimaan kaikilla siinä mainituilla kaasutyypeillä. Muutossarja voidaan hankkia huoltopalvelumme kautta. Useissa malleissa muutossarja kuuluu toimitussisältöön.

Laitteen muuttaminen toisella kaasutyyppillä toimivaksi on sallittua vain henkilölle, jolla on asianmukaiset asennusoikeudet.

Ennen suuttimien vaihtoa on katkaistava sähkö ja kaasun tulo laitteeseen.

Normaalin ja tehopolttimen pääsuutinten vaihto (kuva 6)

1. Poista kattilankannattimet ja kaikki polttinosat.
2. Irrota syvennyksen kiinnitysmutterit polttimista ja ota syvennys varovasti ylöspäin pois paikaltaan.
3. Irrota poltinletkujen kiinnittimet. Irrota poltinletkut. Elektrodi saa jäädä paikalleen. Kierrä polttimet irti (Torx-avain T20) ja irrota ne poltinjohdoista.
4. Irrota suuttimet käsin poltinletkuista, irrota O-rengas.
5. Tarkasta, että O-rengas on oikein paikallaan uusissa pääsuuttimissa. Työnnä suuttimet poltinletkuihin. Älä taivuta poltinletkuja!
6. Laita polttimet poltinletkuihin. Kiinnitä pidikkeet. Kierrä polttimet kiinni.
7. Säädä ulomman polttimen ilmansäätöholkki ruuvien löystyttämisen jälkeen oikean mittaiseksi (ks. suutintaulukko - L1). Kierrä ruuvi taas kiinni.
8. Säädä sisemmän polttimen ilmansäätöholkki kiertämällä ja työntämällä oikean mittaiseksi (ks. suutintaulukko - L2).

Wokkipolttimen pääsuutinten vaihto (kuva 7)

1. Irrota poltinletkujen kiinnittimet. Irrota poltinletkut. Löystytä ilmansäätöholkin ruuvi. Irrota suutinrunko.
2. Irrota sisäpolttinrenkaan suutin ja O-rengas käsin. Kierrä ulkopoltinrenkaan suutin irti (avainkoko 10).
3. Tarkasta, että O-rengas on oikein paikallaan sisäpolttinrenkaan uudessa pääsuuttimessa. Työnnä suutin poltinletkuun. Kierrä ulkopoltinrenkaan uusi pääsuutin vasteeseen saakka suutinrunkoon.
4. Kiinnitä suutinrunko ja poltinletkut. Kiinnitä pidikkeet.
5. Säädä ilmansäätöholkki ruuvien löystyttämisen jälkeen oikean mittaiseksi (ks. suutintaulukko). Kierrä ruuvi taas kiinni.
6. Aseta syvennys paikalleen ja kierrä tasaisesti kiinni. Aseta polttimien osat ja kattilankannattimet paikoilleen, varmista oikea asennus.

Kaasutyyppiin asettaminen (kuva 8)

Aseta kaasutyyppi haluamasi valitsimen avulla:

1. Kierrä valitsin kohtaan 0. Irrota laite sähköverkosta. Odota vähintään 30 sekuntia.
2. Liitä laite uudelleen sähköverkkoon. Valitsimen valorengas palaa muuttaman sekunnin ajan vihreänä ja sitten keltaisena. Odota, kunnes valorengas sammuu.
3. Kierrä valitsinta vasemmalle kohtaan 12.
4. Kierrä valitsinta oikealle kohtaan 1.
5. Kierrä valitsinta vasemmalle kohtaan 0. Odota, kunnes valorengas palaa keltaisena.
6. Aseta kaasutyyppi valitsimella, tämänhetkinen asetus palaa vihreänä:

Valitsimen asento	Kaasutyyppi
2	G20-20 mbar / G25-25 mbar
3	G30-29 mbar / G31-37 mbar
4	G30-50 mbar
6	G25-20 mbar

7. Pidä valitsin haluamasi asetuksen kohdalla vähintään 5 sekuntia. Valitsimen valorengas palaa vihreänä.

8. Jotta asetus tallentuu muistiin, poistu valikosta ehdottomasti seuraavalla tavalla: Kierrä valitsin asentoon 0.

Kierrä sitten valitsinta vasemmalle kohtaan 12. Kierrä valitsinta oikealle kohtaan 1. Kierrä valitsinta vasemmalle kohtaan 0. Odota, kunnes valorengas sammuu.

Asetus tallentuu muistiin. Valitsimen valorengas palaa muutaman sekunnin ajan keltaisena. Odota, kunnes valorengas sammuu.

Tarkista toiminto kaasutyyppin vaihtamisen jälkeen.

Liekkien kärkien ei saa olla keltaiset. Liekki ei saa sammua kytkettäessä nopeasti ylimmäältä teholta alimmalle teholle.

Huomautus: Muista liimata laitteen tyyppikilpeen uuden suuttimen mukana toimitettu tarra, josta näkyy toiseen kaasutyyppin vaihto.

Laitteen purkaminen kaapistosta

Katkaise laitteesta virta. Sulje kaasuntulosulku. Työtason kanssa samalle korkeudelle asennettujen laitteiden kohdalla on silikonisauma poistettava. Ota laite pois paikaltaan työntämällä laitetta alhaalta ylöspäin.

Huomio!

Laitevauriot! Älä yritä ottaa laitetta pois paikaltaan vetämällä ylhäältäpäin.

fr

Recommandations importantes

Lire attentivement cette notice et la conserver soigneusement. Seulement en cas d'encastrement correct selon cette notice de montage, la sécurité est garantie lors de l'utilisation. Le monteur est responsable du fonctionnement correct sur le lieu où l'appareil est installé.

⚠ Risque de blessure !

Des pièces accessibles pendant le montage peuvent posséder des arêtes coupantes. Porter des gants de protection.

⚠ Risque de blessure !

L'appareil est lourd. 2 personnes sont nécessaires pour déplacer l'appareil. Utiliser exclusivement des moyens appropriés.

Seul un spécialiste agréé est habilité à raccorder l'appareil.

Avant toute intervention sur l'appareil, couper l'alimentation électrique et l'arrivée du gaz.

Pour l'installation, respecter les prescriptions de construction actuellement en vigueur et les prescriptions des fournisseurs locaux d'électricité et de gaz.

Directives suisse : Les directives suivantes sont à prendre en considération lors du montage et de l'installation

- SSIGE Ligne directrice G1 : directive pour les installations de gaz naturel dans les bâtiments.
- SSIGE Directives Directives L1 : pour l'installation du Gaz liquéfié, dans le ménage, commercial et industriel.
- Les dispositions des autorités cantonales (par exemple, la réglementation incendie).

Pour la modification à un autre type de gaz, appeler le service après-vente.

⚠ Risque de sortie de gaz !

Après des travaux sur le raccord de gaz, vérifier toujours son étanchéité. Le fabricant décline toute responsabilité pour une sortie de gaz au niveau d'un raccord de gaz qui a été manipulé au préalable.

S'assurer que l'échange d'air est suffisant dans la pièce où est installé l'appareil. Puissance totale jusqu'à 11 kW :

- volume minimum de la pièce : 20 m³
- Une porte donnant sur l'extérieur ou une fenêtre ouvrable.

Puissance totale jusqu'à 18 kW :

- volume minimum de la pièce : 2 m³ par kW de puissance totale.
- Une porte donnant sur l'extérieur ou une fenêtre ouvrable.
- Une hotte avec évacuation vers l'extérieur. Volume d'extraction minimum de la hotte : 15 m³/h par kW de puissance totale.

Attention !

Cet appareil n'est pas raccordé à une conduite d'évacuation des fumées. Il doit être raccordé et mis en service conformément aux conditions d'installation. Ne raccordez pas l'appareil à une sortie de fumées. L'ensemble des prescriptions concernant l'aération doivent être respectées.

L'installation doit comprendre un sectionneur omnipolaire avec une ouverture de contact d'au moins 3 mm ou l'appareil doit être raccordé par une fiche avec terre. Celle-ci doit encore être accessible après l'encastrement.

Les indications figurant sur la plaque signalétique concernant la tension, le type de gaz et la pression de gaz doivent correspondre aux conditions locales de raccordement.

Ne pas plier ou coincer le câble de raccordement.

Cet appareil répond à la classe d'appareil 3 (pour l'encastrement dans un meuble de cuisine). Il doit être encastré selon le croquis d'installation. La paroi derrière l'appareil doit être dans un matériau non inflammable.

Cet appareil n'est pas prévu pour le fonctionnement avec une minuterie externe ou une commande à distance externe.

Ne pas installer cet appareil sur des bateaux ou dans des véhicules.

Accessoires pour l'installation

VA 420 000	Réglette de jonction pour associer d'autres appareils Vario de la série 400 à montage en affleurement
VA 420 001	Réglette de jonction pour associer d'autres appareils Vario de la série 400 à montage en affleurement avec couvercle et réglette de rattrapage
VA 420 010	Réglette de jonction pour associer d'autres appareils Vario de la série 400 à montage débordant
VA 420 011	Réglette de jonction pour associer d'autres appareils Vario de la série 400, pour montage débordant avec couvercle et réglette de rattrapage
VA 450 900	Rallonge de 90 cm pour le rattrapage de profondeur lorsque plusieurs appareils Vario sont installés

Préparation du meuble (fig. 1a)

Le meuble où la table de cuisson est encastrée doit résister à la chaleur jusqu'à une température de 90 °. La stabilité du meuble doit rester garantie après les opérations de découpe.

Réaliser la découpe dans le plan de travail pour un ou plusieurs appareils Vario, conformément au schéma de pose. Le plan de coupe doit faire un angle de 90° avec le plan de travail.

Les bords de coupe latéraux doivent être plans afin de garantir la fixation des ressorts de maintien sur l'appareil. Dans le cas de plans de travail multicouches, fixer éventuellement des baguettes sur les côtés de la découpe.

Après les opérations de découpe, éliminer les copeaux. Sceller les plans de coupe de façon qu'ils résistent à la chaleur et soient étanches à l'eau.

Respecter une distance minimale de 10 mm entre le dessous de l'appareil et les éléments du meuble.

En particulier si le plan de travail est peu épais, assurer sa capacité de résistance et sa stabilité en le renforçant au moyen de structures adaptées. Tenir compte du poids des appareils, sans oublier leur contenu et leurs accessoires. Le matériau utilisé pour le renforcement doit résister à la chaleur et à l'humidité.

Remarque : Vérifier l'aplomb de l'appareil seulement après l'avoir installé dans la découpe.

Afin d'améliorer la stabilité de la flamme, nous recommandons d'installer un fond de séparation dans le placard encastrable, sous l'appareil.

Pose en affleurement (fig. 1b)

L'appareil peut être posé en affleurement dans un plan de travail.

L'appareil peut être encastré dans des plans de travail résistants à la chaleur et à l'eau, fabriqués dans les matériaux suivants :

- Pierre
- Plans de travail en matière plastique (par ex. Corian®)
- Bois massif Uniquement avec l'accord du fabricant du plan de travail (sceller les bords de coupe)
- Pour utiliser d'autres matériaux, consulter le fabricant du plan de travail.

La pose dans des plans de travail en aggloméré est impossible.

Remarque : Toutes les découpes du plan de travail doivent être faites dans un atelier spécialisé, conformément au schéma de pose. La découpe doit être nette et précise, car le bord de coupe est visible en surface. Nettoyer et dégraisser les bords de coupe avec un produit de nettoyage adéquat (respecter les instructions d'application du fabricant du silicone).

Association de plusieurs appareils Vario (fig. 1c)

Pour associer plusieurs appareils Vario, la barrette de jonction VA 420 000/001/010/011 est requise. Elle est disponible comme accessoire en option. Au moment de réaliser la découpe, tenir compte de l'encombrement de la réglette de jonction entre les appareils (voir la notice de montage VA 420 000/001/010/011).

Les appareils peuvent également être installés dans des découpes séparées à condition de laisser entre les découpes une traverse d'au moins 50 mm de large.

Pour associer des appareils avec et sans couvercle, il faut compenser les différences de longueur en utilisant la rallonge VA 450 110/-401/-600/-800/-900 (selon la largeur de l'appareil).

Perçage pour le bouton de commande

Variante de montage possibles :

- Montage en face avant de l'élément bas
- Montage dans un plan de travail devant l'appareil

Remarque : Respectez la notice de montage des boutons de commande.

Monter les boutons de commande (fig. 2)

1. En fonction de la distance entre les boutons de commande, raccourcissez la tôle de maintien en la brisant au niveau de la perforation si nécessaire. Maintenez la tôle de maintien à l'arrière du bandeau de commande et sous le dessous du plan de travail ou fixez-la avec les vis fournies.

2. Lors du montage d'un bouton de commande individuel ou lorsque la tôle de maintien a été brisée au niveau de la perforation, chaque tôle de maintien a été sécurisée contre toute torsion avec 2 vis.

En cas de plan de travail en pierre, collez la tôle de maintien avec une colle à deux composants (métal sur pierre).

3. Retirez le film protecteur à l'arrière de l'anneau lumineux.

4. Insérez le bouton de commande dans le perçage et vissez à l'arrière l'écrou à l'aide de la notice d'installation fournie.

5. Connectez tous les boutons de commande avec les câbles raccourcis fournis. Les fiches doivent s'enclencher dans les orifices.

Remarque : Les deux douilles de câble du bouton de commande sont identiques.

6. Enfichez le câble plus long pour la connexion à l'appareil à l'un des boutons de commande. La fiche doit s'enclencher dans l'orifice.

Remarque : L'appareil peut être connecté à n'importe quel bouton de commande.

7. Après l'installation, vérifiez si tous les connecteurs sont bien enfichés.

8. Après l'installation, fixez tous les câbles en repliant la patte sur la tôle de maintien.

Encastrez l'appareil (fig. 3a)

1. Enficher le câble de raccordement pour le bouton de commande dans l'orifice situé sous l'appareil. La fiche doit s'enclencher.

2. Introduisez l'appareil de manière uniforme dans la découpe. Enfoncez-le fermement par en haut dans la découpe.

Remarque : L'appareil doit être solidement bloqué dans la découpe et ne doit pas bouger (par ex. lors du nettoyage). Si la largeur de la découpe avoisine la limite de tolérance supérieure, si nécessaire, fixez des baguettes latérales sur les côtés de la découpe.

3. Brancher l'appareil au secteur électrique et à l'arrivée du gaz et faire un essai de fonctionnement. Si l'appareil se coupe, il y a peut-être de l'air dans le tuyau de gaz. Remettre la manette à 0 et réallumer. Recommencer l'opération jusqu'à ce que l'appareil s'allume.

Uniquement en cas d'encastrement affleurant (fig. 3b)

Remarque : Avant de poser les joints, effectuer impérativement un test fonctionnel !

Comblent l'interstice périphérique à l'aide d'une colle au silicone résistante à la température (par ex. OTTOSEAL® S 70). Lisser le joint à l'aide d'un agent lissant recommandé par le fabricant. Respecter les directives du fabricant de la colle au silicone. Mettre l'appareil en service uniquement lorsque la colle au silicone est entièrement sèche (au moins 24 heures, selon la température ambiante).

Attention !

L'utilisation d'une colle au silicone non adaptée peut entraîner une décoloration indélébile des plans de travail en pierre naturelle.

Raccordement au gaz

Le raccordement au gaz doit être disposé de sorte que le robinet d'arrêt soit accessible.

L'appareil est livré avec deux raccords coudés (G $\frac{1}{2}$ " coté appareil). Sélectionnez la version en fonction de votre pays :

- ISO 228 G 1/2 cylindrique
- EN 10226 R 1/2 conique

Raccordez l'appareil avec l'un des raccords coudés fournis sans oublier le joint correspondant à une conduite de raccordement fixe ou à un tuyau de gaz sécurisé.

Si le tuyau de gaz sécurisé n'est pas en métal ou s'il ne l'est que partiellement, la température ambiante ne doit pas dépasser 90 °C. Avec un tuyau de gaz sécurisé en métal, la température ambiante admissible est de 115 °C.

Le tuyau de gaz sécurisé ne doit pas être en contact avec des pièces mobiles du meuble d'encastrement (par ex. un tiroir) ni être posé dans des endroits où il risque d'être coincé ou endommagé.

Le tuyau de gaz sécurisé ne doit pas entrer en contact avec une table de cuisson, un lave-vaisselle, un four, un réfrigérateur, un lave-linge, des conduites d'eau chaude, une résistance de chauffe ni tout autre appareil installé à côté ou sous la table de cuisson au gaz.

Le tuyau de gaz sécurisé ne doit pas présenter des signes d'usure, des plis ou des déformations permanentes, ni être exposé à des vibrations. Il doit être contrôlé sur toute sa longueur tel qu'installé avec la table de cuisson.

Raccordement électrique

Vérifiez si la tension et la fréquence de l'appareil correspondent à l'installation électrique.

La table de cuisson est livrée avec un câble secteur avec ou sans fiche, selon le modèle.

Raccorder l'appareil uniquement sur des prises installées conformément et mises à la terre.

L'appareil correspond au type Y : Le câble de raccordement doit uniquement être remplacé par le service après-vente. Observer le type de câble et la section minimale.

Caractéristiques techniques

Puissance absorbée totale VG 491 111/111F (butane/propane) : 17,8 kW (1295 g/h)

Puissance absorbée totale VG 491 211 (gaz naturel) : 18 kW / 17,2 kW (uniquement pour gaz NL G25-25 mbar)

Avec limitation de puissance active : 12 kW (11 kW Hi)

Électrique 25,0 W

Délai de sécurité maximal pour chaque brûleur : 10 secondes

Adaptation à un autre type de gaz (fig. 5)

La plaque de cuisson au gaz correspond aux catégories indiquées sur la plaque signalétique. Le changement d'injecteurs permet d'adapter l'appareil à chacun des gaz énumérés sur cette plaque. Le kit de conversion peut être obtenu auprès de notre service après-vente. Le kit de conversion est inclus dans la livraison de certains modèles.

Seul un spécialiste conventionné est habilité à adapter l'appareil à un autre type de gaz.

Avant le changement d'injecteurs, fermez les alimentations en gaz et en électricité.

Échange des injecteurs principaux - brûleur semi-rapide et brûleur rapide (fig. 6)

1. Enlevez les supports de casserole et toutes les parties des brûleurs.
2. Desserrez les vis de fixation de la plaque de cuisson au niveau du brûleur et enlevez prudemment la plaque par le haut.
3. Enlevez le circlip aux conduites des brûleurs. Retirez les conduites des brûleurs. L'électrode peut rester raccordée. Dévissez les brûleurs (Torx T20) et retirez-les des conduites.
4. Retirez à la main les injecteurs des conduites des brûleurs, retirez le joint torique.
5. Vérifiez que le joint torique est correctement en place dans les nouveaux injecteurs principaux. Poussez les injecteurs sur les conduites des brûleurs. Ce faisant, veillez à ne pas tordre les conduites des brûleurs !
6. Enfichez les brûleurs sur les conduites. Fixez le circlip. Vissez les brûleurs.
7. Réglez la douille de l'air primaire du brûleur extérieur à la dimension correcte après avoir desserré la vis (voir le tableau des injecteurs - L1). Resserrez la vis.

8. Réglez la douille de l'air primaire du brûleur intérieur à la dimension correcte en la tournant ou en la poussant (voir le tableau des injecteurs - L2).

Echange des injecteurs principaux - brûleur pour wok (fig. 7)

1. Enlever le circlip aux conduites des brûleurs. Retirer les conduites des brûleurs. Desserrer la vis à la douille de l'air primaire. Enlever le porte-injecteur.
2. Retirer à la main l'injecteur et le joint torique du brûleur de l'anneau intérieur. Dévisser l'injecteur du brûleur de l'anneau extérieur (surplat 10).
3. Vérifier que le joint torique est correctement en place dans le nouvel injecteur principal du brûleur de l'anneau intérieur. Pousser l'injecteur sur la conduite du brûleur. Visser le nouvel injecteur principal du brûleur de l'anneau extérieur jusqu'en butée dans le porte-injecteur.
4. Enficher le porte-injecteur et les conduites. Fixer le circlip.
5. Régler la douille de l'air primaire à la dimension correcte après avoir desserré la vis (voir le tableau des injecteurs). Resserrer la vis.
6. Reposer la plaque de cuisson et la visser uniformément. Remettre les pièces du brûleur et les supports de casserole, veiller à les positionner correctement.

Réglage du type de gaz (fig. 8)

Régler le type de gaz sur l'un des boutons de commande :

1. Tournez le bouton de commande sur 0. Débranchez l'appareil du réseau électrique. Patientez au moins 30 secondes.
2. Branchez de nouveau l'appareil. L'anneau lumineux du bouton de commande s'allume en vert pendant quelques secondes, puis en jaune. Patientez jusqu'à ce que l'anneau lumineux s'éteigne.
3. Tournez le bouton de commande vers la gauche sur la position 12.
4. Tournez le bouton de commande vers la droite sur la position 1.
5. Tournez le bouton de commande vers la gauche sur la position 0. Patientez jusqu'à ce que l'anneau lumineux s'allume en jaune.
6. Réglez le type de gaz sur le bouton de commande, la position réglée momentanément s'allume en vert :

Position du bouton de commande	Type de gaz
2	G20-20mbar / G25-25mbar
3	G30-29mbar / G31-37mbar
4	G30-50mbar
6	G25-20mbar

7. Laissez le bouton de commande sur le réglage souhaité pendant au moins 5 secondes. L'anneau lumineux du bouton de commande s'allume en vert.

8. **Pour enregistrer le réglage, quittez impérativement le menu comme suit :** tournez le bouton de commande sur 0. Ensuite, tournez le bouton de commande vers la gauche, sur la position 12. Tournez le bouton de commande vers la droite sur la position 1. Tournez le bouton de commande vers la gauche sur la position 0. Patientez jusqu'à ce que l'anneau lumineux s'éteigne.

Le réglage est mémorisé. L'anneau lumineux du bandeau de commande s'allume en jaune pendant quelques secondes. Patientez jusqu'à ce que l'anneau lumineux s'éteigne.

Après la modification, faites un essai de fonctionnement :

Les flammes ne doivent pas présenter de pointes jaunes. Lors des passages rapides des positions feu fort à petit feu, il ne faut pas que la flamme s'éteigne.

Remarque : Apposez sur la plaquette d'identification de l'appareil l'autocollant indiquant le nouveau type de gaz.

Dépose de l'appareil

Mettre l'appareil hors tension. Fermer le robinet d'arrêt du gaz. Si les appareils sont posés en affleurement, enlever le joint en silicone. Faire sortir l'appareil en le poussant par le bas.

Attention !

Risque de détérioration ! Ne pas extraire l'appareil par le haut en faisant levier.

it

Avvertenze importanti

Leggere attentamente e conservare queste Istruzioni per l'uso. Solo un montaggio in accordo con le relative istruzioni può garantire un utilizzo sicuro dell'apparecchio. L'installatore è responsabile del corretto funzionamento nel luogo di installazione.

⚠ Pericolo di lesioni!

I componenti costruttivi che restano scoperti durante il montaggio possono essere appuntiti. Indossare guanti protettivi.

⚠ Pericolo di lesioni!

L'apparecchio è pesante. Per spostarlo occorrono 2 persone. Utilizzare esclusivamente ausili adeguati.

L'allacciamento dell'apparecchio deve essere effettuato esclusivamente da un tecnico qualificato e autorizzato.

Prima di effettuare qualsiasi intervento sull'apparecchio scollegarlo dalla rete elettrica e chiudere l'alimentazione del gas.

Per l'installazione occorre osservare tutte le direttive attualmente vigenti in materia nonché le direttive della rete locale di alimentazione elettrica e del gas.

Prescrizioni svizzere: Si deve considerare nel processo di montaggio e installazione le seguenti prescrizioni

- SSIGA Linea guida G1: direttiva per gli impianti di gas naturale in edifici.
- SSIGA Linee guida L1: per l'installazione Gas liquefatti, nella famiglia, commerciale e industriale.
- Le disposizioni delle autorità cantonali (ad esempio, norme antincendio).

Per la conversione a un altro tipo di gas rivolgersi al servizio di assistenza clienti.

⚠ Pericolo di fuoriuscita di gas!

Dopo qualsiasi intervento sul raccordo del gas controllarne la tenuta. Il Costruttore non si assume nessuna responsabilità sulla fuoriuscita di gas da un raccordo che è stato già manipolato.

Assicurare sempre un sufficiente ricambio di aria nell'ambiente. Fino a 11 kW di potenza totale:

- Volume minimo dell'ambiente: 20 m³
- Una porta verso l'esterno oppure una finestra che possa essere aperta.

Fino a 18 kW di potenza totale:

- Volume minimo dell'ambiente: 2 m³ per kW di potenza totale.
- Una porta verso l'esterno oppure una finestra che possa essere aperta.
- Una cappa con espulsione all'esterno. Volume minimo della cappa: 15 m³/h per kW di potenza totale.

Attenzione!

Questo apparecchio non è collegato a un impianto di aspirazione dei gas di scarico. Deve essere collegato e messo in funzione in conformità alle condizioni di installazione. Non collegare l'apparecchio a un'uscita di gas di scarico. Osservare tutte le prescrizioni relative all'aerazione.

Per l'installazione deve essere presente un interruttore onnipolare (apertura minima dei contatti di almeno 3 mm) oppure collegare l'apparecchio tramite una spina di tipo F (con contatto di protezione). Fare in modo che, una volta terminato il montaggio, questa sia accessibile.

Le indicazioni in merito a tensione, tipo di gas e pressione del gas riportate sulla targhetta dell'apparecchio devono coincidere con le condizioni di allacciamento locali.

Non piegare o schiacciare il cavo di collegamento.

Questo apparecchio appartiene alla classe 3 (montaggio in mobili da cucina). Effettuare l'installazione seguendo lo schema di montaggio. La parete dietro all'apparecchio deve essere costruita in materiale non infiammabile.

L'utilizzo di questo apparecchio non è previsto con un orologio programmabile o un telecomando esterno.

Questo apparecchio non deve essere installato su barche o veicoli.

Accessori per l'installazione

VA 420 000 Listello di collegamento per la combinazione con altri apparecchi Vario della serie 400 con montaggio a filo

VA 420 001 Listello di collegamento per la combinazione con altri apparecchi Vario della serie 400 con montaggio a filo e coperchio/listello di compensazione

VA 420 010 Listello di collegamento per la combinazione con altri apparecchi Vario della serie 400 con montaggio in appoggio

VA 420 011 Listello di collegamento per la combinazione con altri apparecchi Vario della serie 400 con montaggio in appoggio e coperchio/listello di compensazione

VA 450 900 Prolunga per apparecchio 90 cm per compensare la profondità di più apparecchi Vario

Preparazione del mobile (fig. 1a)

Il mobile in cui si installa l'apparecchio deve essere resistente ad una temperatura di 90°C. La stabilità del mobile deve essere garantita anche dopo aver effettuato l'intaglio.

Realizzare l'intaglio per uno o più apparecchi Vario nel piano di lavoro secondo lo schizzo. L'angolo della superficie di taglio rispetto al piano di lavoro deve essere di 90°.

I bordi laterali dell'intaglio devono essere piani per garantire un buon fissaggio delle molle sull'apparecchio. Sui piani di lavoro multistrato ev. fissare dei listelli lateralmente sull'intaglio.

Rimuovere i trucioli dopo il taglio. Sigillare le superfici tagliate di modo che siano resistenti al calore e all'acqua.

Rispettare la distanza minima di 10 mm tra la parte bassa dell'apparecchio e i mobili.

La resistenza e stabilità devono essere garantite da basi adeguate, soprattutto in presenza di piani di lavoro sottili. Considerare il peso dell'apparecchio incl. l'eventuale carico aggiuntivo. Il materiale usato per il rinforzo deve essere resistente al calore e all'umidità.

Avvertenza: Controllare la posizione in piano dell'apparecchio dopo la sua installazione nel foro.

Per migliorare la stabilità della fiamma si consiglia il montaggio di un ripiano intermedio nel mobile a incasso, sotto l'apparecchio.

Installazione a filo (fig. 1b)

È possibile l'installazione a filo in un piano di lavoro.

L'apparecchio può essere installato nei seguenti piani di lavoro resistenti all'acqua e al calore:

- Piani di lavoro in pietra
- Piani di lavoro in materiale sintetico (per es. corian®)
- Piani di lavoro in legno massiccio: solo in accordo con il produttore del piano di lavoro (bordi tagliati sigillati)
- Per altri materiali, accordarsi con il produttore del piano di lavoro in relazione alla sua utilizzazione.

Non è possibile l'installazione in piani di lavoro in legno compensato.

Avvertenza: Tutti i lavori di taglio sul piano di lavoro devono essere effettuati in un laboratorio specializzato, nel rispetto dei disegni di installazione. Il taglio deve avvenire in modo pulito e preciso essendo il margine visibile sulla superficie. Pulire e sgrassare i margini con un detergente adatto (osservare le indicazioni di lavorazione del produttore del silicone).

Combinazione di diversi apparecchi Vario (fig. 1c)

Per combinare i diversi apparecchi Vario è necessario l'elemento di congiunzione VA 420 000/001/010/011. Quest'ultimo è disponibile separatamente come accessorio speciale. In fase di realizzazione dell'apertura, tenere conto dello spazio supplementare necessario per l'elemento di congiunzione tra gli apparecchi (vedere istruzioni per il montaggio VA 420 000/001/010/011).

Gli apparecchi possono essere montati anche in aperture singole, mantenendo uno spazio di min. 50 mm tra le aperture stesse.

Per la combinazione di apparecchi, con e senza coperchio, le differenze di misura possono essere compensate con la prolunga VA 450 110/-401/-600/-800/-900 (secondo la larghezza dell'apparecchio).

Foro per la manopola di comando

Possibili varianti di montaggio:

- Montaggio sul lato anteriore del mobile inferiore
- Montaggio sul piano di lavoro davanti all'apparecchio

Avvertenza: Osservare le istruzioni di montaggio per la manopola di comando.

Montaggio delle manopole di comando (fig. 2)

1. A seconda della distanza tra le manopole di comando, se necessario tagliare la lamiera di supporto vicino al foro. Fermare la lamiera di supporto sul lato posteriore del pannello e/o sul lato inferiore del piano di lavoro o fissarla con le viti in dotazione.
2. In caso di montaggio di una sola manopola di comando o se la lamiera di supporto è stata rotta vicino al foro, fissare la lamiera di supporto con 2 viti per impedire che si pieghi.

Con piani di lavoro in pietra, incollare la lamiera di supporto con una colla bicomponente (metallo su pietra) resistente al calore.

3. Rimuovere la pellicola protettiva sul lato posteriore dell'anello luminoso.
4. Inserire la manopola di comando nel foro e sul lato posteriore avvitare il dado seguendo le istruzioni di montaggio in dotazione.
5. Collegare tutte le manopole di comando con i cavi più corti in dotazione. Le spine devono innestarsi nelle prese.

Avvertenza: Le due prese per i cavi della manopola di comando sono identiche.

6. Inserire il cavo più lungo per il collegamento con l'apparecchio su una delle manopole di comando. La spina deve innestarsi nella presa.

Avvertenza: L'apparecchio può essere collegato con una qualsiasi manopola di comando.

7. Dopo il montaggio controllare la corretta posizione di tutti i collegamenti a spina.
8. Dopo il montaggio, fissare tutti i cavi alla lamiera di supporto piegando il passante sulla lamiera di supporto.

Montaggio dell'apparecchio (fig. 3a)

1. Inserire il cavo di collegamento alla manopola di comando nella presa sul lato inferiore dell'apparecchio. La spina deve innestarsi.
2. Inserire l'apparecchio in modo bilanciato nell'apertura. Premerlo dall'alto affinché si inserisca saldamente nell'apertura.

Avvertenza: L'apparecchio deve essere collocato saldamente nell'apertura e non deve spostarsi (ad es. durante la pulizia). In caso di larghezza dell'apertura al limite di tolleranza superiore, fissare, se necessario, dei listelli lateralmente nell'apertura.

3. Collegare l'apparecchio alla corrente e al gas e verificarne il funzionamento. Se l'apparecchio si spegne può esserci aria nella tubazione del gas. Girare la manopola di comando su 0 e riaccendere. Ripetere la procedura, finché l'apparecchio si accende.

Solo in caso di installazione a filo (fig. 3b)

Avvertenza: Prima che l'apparecchio sia messo a disposizione eseguire assolutamente un test funzionale!

Sigillare lo spazio intorno con silicone adatto e resistente al calore (es. OTTOSEAL® S 70). Levigare la fuga con l'attrezzo consigliato dal produttore. Osservare le istruzioni per la lavorazione del sigillante al silicone. Mettere in funzione l'apparecchio solo dopo che il sigillante al silicone è completamente asciugato (almeno 24 ore, in funzione della temperatura ambiente).

Attenzione!

In caso di piani di lavoro in pietra, l'utilizzo di un adesivo a base di silicone non adatto può modificare il colore della superficie.

Allacciamento del gas

Il raccordo del gas deve essere disposto in modo che il rubinetto sia accessibile.

L'apparecchio è dotato di due angolari (dalla parte dell'apparecchio G $\frac{1}{2}$ "). A seconda del Paese, selezionare la versione adatta:

- ISO 228 G 1/2 cilindrico
- EN 10226 R 1/2 conico

Collegare l'apparecchio con uno degli angolari in dotazione insieme alla guarnizione corrispondente a un tubo di collegamento fisso o a un tubo di sicurezza del gas.

Qualora il tubo di sicurezza del gas non sia in metallo, o lo sia solo in parte, la temperatura ambiente non deve superare i 90°C. Per un tubo di sicurezza del gas completamente in metallo la temperatura ambiente consentita è di 115°C.

Il tubo di sicurezza del gas non deve essere a contatto con componenti mobili (ad es. cassette) del mobile a incasso e non deve essere collocato in punti in cui può essere schiacciato o danneggiato.

Il tubo di sicurezza del gas non deve entrare in contatto con piano cottura, forno, lavastoviglie, frigorifero, lavatrice, tubi dell'acqua calda, elementi riscaldanti o un altro apparecchio incassato vicino o sotto un piano cottura a gas.

Il tubo di sicurezza del gas non deve essere soggetto a sfregamento, vibrazioni, piegature o deformazioni durature e dovrebbe essere controllata la sua lunghezza, considerando il piano cottura nella posizione in cui è installato.

Allacciamento elettrico

Verificare che la tensione e la frequenza dell'apparecchio corrispondano all'installazione elettrica.

A seconda del modello, il piano di cottura viene fornito con un cavo di rete con o senza spina.

Collegare l'apparecchio solo a prese adeguatamente installate e con messa a terra.

L'apparecchio è del tipo Y: il cavo di allacciamento deve essere sostituito solo dal servizio di assistenza clienti. Prestare attenzione al tipo di cavo e al diametro minimo.

Dati tecnici

Potenza totale di assorbimento VG 491 111/111F (butano/propano):

17,8 kW (1295 g/h)

Potenza totale di assorbimento VG 491 211 (metano):

18 kW/17,2 kW (solo per gas NL G25-25 mbar)

Con limitazione della potenza attivata: 12 kW (11 kW Hi)

Elettrico 25,0 W

Tempo di sicurezza massimo per ciascun bruciatore: 10 secondi

Commutazione all'altro tipo di gas (fig. 5)

Questo piano di cottura a gas corrisponde alle categorie indicate sulla targhetta di identificazione. Durante la sostituzione degli ugelli è possibile che l'apparecchio commuti a uno dei gas elencati. Presso il nostro servizio di assistenza clienti è possibile acquistare il kit di trasformazione. In alcuni modelli, il kit di trasformazione è già compreso nella fornitura.

La commutazione a un altro tipo di gas può essere eseguita esclusivamente da un tecnico specializzato autorizzato.

Prima della sostituzione degli ugelli, staccare l'alimentazione della corrente e del gas.

Sostituzione degli ugelli principali del bruciatore normale e del bruciatore a fiamma alta (fig. 6)

1. Rimuovere il supporto pentola e tutti i componenti del bruciatore.
2. Allentare le viti di fissaggio del piano di cottura sui bruciatori e rimuovere con cautela il piano di cottura verso l'alto.
3. Rimuovere le clip di sicurezza dai condotti del bruciatore. Staccare i condotti del bruciatore. Gli elettrodi possono rimanere collegati. Svitare il bruciatore (Torx T20) e staccarlo dai suoi condotti.
4. Rimuovere gli ugelli manualmente dai condotti del bruciatore, rimuovere l'O-ring.
5. Verificare il corretto alloggiamento dell'O-ring nei nuovi ugelli principali. Spingere gli ugelli sui condotti del bruciatore. Prestare attenzione a non piegare i condotti del bruciatore!
6. Infilare il bruciatore nei condotti del bruciatore. Applicare le clip di sicurezza. Avvitare saldamente il bruciatore.
7. Impostare sulla dimensione corretta la boccola dell'aria primaria del bruciatore esterno dopo aver allentato la vite (vedere tabella ugelli - L1). Serrare nuovamente la vite.
8. Impostare sulla dimensione corretta la boccola dell'aria primaria del bruciatore interno ruotandola e/o spostandola (vedere tabella ugelli - L2).

Sostituzione degli ugelli principali del bruciatore per wok (fig. 7)

1. Rimuovere le clip di sicurezza dai condotti del bruciatore. Staccare i condotti del bruciatore. Allentare la vite sulla boccola dell'aria primaria. Rimuovere il blocco portaugello.
2. Rimuovere manualmente ugello e O-ring per il bruciatore circuito interno. Svitare l'ugello per il bruciatore circuito esterno (chiave da 10).
3. Verificare il corretto alloggiamento dell'O-ring nel nuovo ugello principale per il bruciatore circuito interno. Spingere l'ugello sul condotto del bruciatore. Avvitare fino all'innesto nel blocco portaugello il nuovo ugello principale per il bruciatore circuito esterno.
4. Unire blocco portaugello e condotti del bruciatore. Applicare le clip di sicurezza.
5. Impostare sulla dimensione corretta la boccola dell'aria primaria dopo aver allentato la vite (vedere tabella ugelli). Serrare nuovamente la vite.
6. Posizionare il piano cottura e fissarlo in modo equilibrato. Inserire i componenti del bruciatore e il supporto pentola, assicurarsi che siano posizionati in modo corretto.

Impostazione del tipo di gas (fig. 8)

Impostare il tipo di gas tramite una qualsiasi leva di comando:

1. Ruotare le manopole di comando su 0. Staccare l'apparecchio dalla rete elettrica. Attendere almeno 30 secondi.
2. Collegare nuovamente l'apparecchio. L'anello luminoso della manopola di comando si accende a luce verde per alcuni secondi, poi diventa giallo. Attendere finché l'anello luminoso non si spegne.

3. Ruotare la manopola di comando verso sinistra sulla posizione 12.
4. Ruotare la manopola di comando verso destra sulla posizione 1.
5. Ruotare la manopola di comando verso sinistra sulla posizione 0. Attendere finché l'anello luminoso si illumina di giallo.
6. Impostare il tipo di gas sulla manopola di comando, la posizione attualmente impostata si illumina di verde:

Posizione della manopola di comando	Tipi di gas
2	G20-20mbar/G25-25mbar
3	G30-29mbar/G31-37mbar
4	G30-50mbar
6	G25-20mbar

7. Lasciare la manopola di comando sull'impostazione desiderata per almeno 5 secondi. L'anello luminoso della manopola di comando diventa verde.

8. Per salvare l'impostazione, abbandonare necessariamente il menu: ruotare la manopola di comando su 0. Quindi ruotare la manopola di comando verso sinistra sulla posizione 12. Ruotare la manopola di comando verso destra sulla posizione 1. Ruotare la manopola di comando verso sinistra sulla posizione 0. Attendere finché l'anello luminoso non si spegne.

L'impostazione di base viene memorizzata. L'anello luminoso della manopola di comando si accende a luce gialla per alcuni secondi. Attendere finché l'anello luminoso non si spegne.

Verificare il funzionamento dopo il retrofittaggio.

Le fiamme non devono presentare punte gialle. La fiamma non deve spegnersi nel passaggio rapido dal massimo al minimo.

Avvertenza: Applicare l'adesivo riportante il tipo di gas regolato sulla targhetta dell'apparecchio.

Smontare l'apparecchio

Staccare l'apparecchio dalla corrente. Chiudere il rubinetto del gas. Per gli apparecchi montati a filo rimuovere la fuga di silicone. Tirare l'apparecchio dal basso.

Attenzione!

Danni all'apparecchio! Non estrarre l'apparecchio dall'alto.

nl

Belangrijke aanwijzingen

Lees deze gebruiksaanwijzing zorgvuldig door en bewaar hem goed. Alleen als de inbouw op deskundige wijze en conform dit installatievoorschrift wordt uitgevoerd, is de veiligheid bij het gebruik gegarandeerd. De installateur is verantwoordelijk voor een goede werking op de plaats van opstelling.

⚠ Risico van letsel!

Onderdelen die tijdens de montage toegankelijk zijn, kunnen scherpe randen hebben. Draag veiligheidshandschoenen.

⚠ Risico van letsel!

Het toestel is zwaar. Er zijn twee personen nodig om het apparaat te bewegen. Alleen geschikte hulpmiddelen gebruiken.

Alleen een daartoe bevoegd vakman mag het apparaat aansluiten. Sluit voor aanvang van alle werkzaamheden altijd de stroom- en gastoevoer af.

Voor de installatie dienen de toepasselijke bouwvoorschriften en de voorschriften van de plaatselijke elektriciteits- en gasmaatschappij te worden nageleefd.

Neem voor de omschakeling naar een ander type gas contact op met de klantenservice.

⚠ Risico van het ontsnappen van gas!

Na werkzaamheden aan de gasaansluiting dient deze altijd op dichtheid te worden gecontroleerd. De fabrikant aanvaardt geen aansprakelijkheid voor het ontsnappen van gas bij een gasaansluiting die eerder gemanipuleerd is.

Zorg voor een goede ventilatie van de ruimte waarin het apparaat zich bevindt. Tot 11 kW totaal vermogen:

- Minimale inhoud van de ruimte: 20 m³
- Een buitendeur of een raam dat kan worden geopend.

Tot 18 kW totaal vermogen:

- Minimale inhoud van de ruimte: 2 m³ per kW totaal vermogen.
- Een buitendeur of een raam dat kan worden geopend.

- Een afzuigkap met de luchtafvoer naar buiten. Minimaal afzuigvermogen van de afzuigkap: 15 m³/h per kW totaal vermogen.

Attentie!

Dit apparaat is niet op een verbrandingsgasafvoer aangesloten. Het apparaat moet in overeenstemming met de installatievoorschriften aangesloten en in gebruik genomen worden. Sluit het apparaat niet op een verbrandingsgasafvoer aan. Alle ventilatievoorschriften moeten in acht genomen worden.

In de installatie dient een alpolige schakelaar met een contactopening van minstens 3 mm voorhanden te zijn, of het apparaat moet via een gearde stekker worden aangesloten. De stekker dient na de inbouw nog toegankelijk te zijn.

De gegevens over de spanning, de gasdruk en het gastype op het typeplaatje dienen met de plaatselijke aansluitvoorwaarden overeen te stemmen.

Aansluitkabel niet knikken of inklemmen.

Dit toestel voldoet aan de eisen van apparaatklasse 3 (voor inbouw in een keukenmeubel). Het dient te worden ingebouwd volgens het inbouwschema. De wand achter het apparaat moet uit niet-brandbaar materiaal bestaan.

Dit apparaat is niet bestemd voor gebruik met een externe tijdschakelklok of een externe afstandbediening.

Dit toestel niet bij boten of vaartuigen inbouwen.

Installatietoebehoren

VA 420 000	Verbindingslijst ter combinatie met andere Vario apparaten uit de 400 serie bij een vlakke inbouw
VA 420 001	Verbindingslijst ter combinatie met andere Vario apparaten uit de 400 serie bij een vlakke inbouw met afdekking/afdeklijst
VA 420 010	Verbindingslijst ter combinatie met andere Vario apparaten uit de 400 serie bij opbouw
VA 420 011	Verbindingslijst ter combinatie met andere Vario apparaten uit de 400 serie bij opbouw met afdekking/afdeklijst
VA 450 900	Verlengstuk, 90 cm, om verschillen in diepte bij meerdere Vario-apparaten op te heffen

Meubel voorbereiden (Afb. 1a)

Het inbouwmeubel moet temperatuurbestendig zijn tot 90°C. De stabiliteit van het inbouwmeubel moet ook na het aanbrengen van de uitsparing zijn gewaarborgd.

Maak een uitsparing voor één of meerdere Vario apparaten in het werkblad volgens de inbouwschets. De hoek tussen het snijvlak en het werkblad moet 90° zijn.

De randen aan de zijkanten van de uitsparing moeten vlak zijn om ervoor te zorgen dat de klemveren goed vastzitten aan het apparaat. Bij werkbladen met meerdere lagen dienen er eventueel lijsten tegen de zijkanten van de uitsparing te worden bevestigd.

Verwijder alle spaanders na het maken van de uitsparing. Snijvlakken hittebestendig en waterdicht verzegelen.

Houd een minimale afstand aan van 10 mm vanaf de onderkant van het apparaat tot aan de onderdelen van het keukenmeubel.

Het draagvermogen en de stabiliteit, vooral bij dunne werkbladen, dient door een geschikte onderconstructie te worden gewaarborgd. Houd rekening met het gewicht van het apparaat incl. de bijkomende inhoud. Het materiaal dat ter versterking wordt gebruikt, moet bestendig zijn tegen hitte en vocht.

Aanwijzing: De effenheid van het apparaat pas na installatie in de inbouwopening controleren.

Ter verbetering van de stabiliteit van de vlammen raden we aan om een tussenschot in de inbouwkast onder het apparaat in te bouwen.

Vlakke inbouw (Afb. 1b)

Vlakke inbouw in een werkblad is mogelijk.

Het apparaat kan worden ingebouwd in de volgende temperaturen- en waterbestendige werkbladen:

- Werkbladen van steen
- Werkbladen van kunststof (bijv. Corian®)
- Werkbladen van massief hout: alleen in overeenstemming met de fabrikant van het werkblad (snijranden afdichten)
- Bij andere materialen dient u het gebruik in overleg met de fabrikant van het werkblad af te stemmen.

Inbouw in werkbladen van spaanplaat is niet mogelijk.

Aanwijzing: Alle uitsnijdingswerkzaamheden aan het werkblad mogen alleen in een professionele werkplaats en volgens het inbouwschema worden uitgevoerd. De uitsnijding moet zuiver en precies worden uitgevoerd, omdat de rand aan het oppervlak zichtbaar is. De randen van de uitsnijding reinigen en ontvetten met een geschikt schoonmaakmiddel (de aanwijzingen van de siliconenfabrikant in acht nemen).

Combinatie van meerdere Vario apparaten (Afb. 1c)

Om meerdere Vario apparaten te combineren is verbindingslijst VA 420 000/001/010/011 vereist. Deze is verkrijgbaar als extra accessoire. Houd bij het maken van de uitsnijding rekening met extra ruimte tussen de apparaten voor de verbindingslijst (zie installatievoorschrift VA 420 000/001/010/011).

Wordt er tussen de uitsnijdingen een ruimte van min. 50 mm aangehouden, dan kunnen apparaten ook in afzonderlijke uitsnijdingen worden ingebouwd.

Om apparaten met en zonder afdekking te kunnen combineren, kunnen de maatverschillen met behulp van het verlengstuk VA 450 110/-401/-600/-800/-900 (afhankelijk van de breedte van het apparaat) worden opgeheven.

Opening voor de bedieningsknop

Mogelijke inbouwvarianten:

- Inbouw aan de voorkant van de onderkast
- Inbouw in het werkblad voor het apparaat

Aanwijzing: Neem het bijbehorende installatievoorschrift voor de bedieningsknoppen in acht.

Bedieningsknoppen monteren (Afb. 2)

1. Al naargelang de afstand tussen de bedieningsknoppen zo nodig de bevestigingsplaat bij de perforatie afbreken. De bevestigingsplaat aan de achterkant van het paneel of de onderkant van het werkblad vasthouden of bevestigen met de bijbehorende schroeven.
2. Bij inbouw van één bedieningsknop of wanneer de bevestigingsplaat bij de perforatie is afgebroken, elke bevestigingsplaat met 2 schroeven beveiligen tegen verdraaien. Bij werkbladen van steen de steunplaat vastlijmen met temperatuurbestendige tweecomponentenlijm (metaal op steen).
3. De beschermfolie aan de achterkant van de lichtring wegtrekken.
4. De bedieningsknop in de opening steken en aan de achterkant de moer met de bijbehorende montagehulp vastschroeven.
5. Alle bedieningsknoppen verbinden met de bijbehorende kortere kabels. De stekkers dienen in de bussen in te klikken.

Aanwijzing: Beide kabelbussen van de bedieningsknoppen zijn hetzelfde.

6. De langere kabel voor de verbinding met het apparaat in een van de bedieningsknoppen steken. De stekker moet in de bus inklikken.

Aanwijzing: Het apparaat kan met een willekeurige bedieningsknop worden verbonden.

7. Na de montage controleren of alle stekkerverbindingen juist bevestigd zijn.
8. Alle kabels na de montage vastzetten aan de bevestigingsplaat door het lipje om te buigen.

Apparaat inbouwen (Afb. 3a)

1. De verbindingskabel in de bedieningsknop in de bus aan de onderkant van het apparaat steken. De stekker moet inklikken.
2. Het apparaat gelijkmatig inbrengen in de uitsparing. Van boven stevig in de uitsparing drukken.

Aanwijzing: Het apparaat moet stevig in de uitsparing zitten en mag niet verschuiven (bijv. tijdens het reinigen). Wanneer de breedte van de uitsparing tegen de bovenste tolerantiegrens aanzit, zo nodig aan de zijkant van de uitsparing lijsten bevestigen.

3. Sluit het apparaat op de netspanning aan en controleer de werking. Indien het apparaat vanzelf uitschakelt, bevindt er zich mogelijk lucht in de gasleiding. Draai de schakelknop op 0 en ontsteek de brander opnieuw. Herhalen totdat het apparaat ontsteekt.

Alleen bij een vlak geïntegreerde inbouw (Afb. 3b)

Aanwijzing: Voor het voegen beslist een functietest uitvoeren!

De omlopende spleet voegen met een geschikte, temperatuurbestendige siliconenlijm (bijv. OTTOSEAL® S 70). De voeg gladmaken met een door de fabrikant aanbevolen middel. Volg de aanwijzingen voor de verwerking van de siliconenlijm op. Het apparaat pas in gebruik nemen nadat de siliconenlijm volledig

gedroogd is (minstens 24 uur, afhankelijk van de kamertemperatuur).

Attentie!

Ongeschikte siliconenlijm leidt bij werkbladen van natuursteen tot permanente verkleuringen.

Gasaansluiting

De gasaansluiting moet zich op een plaats bevinden waar de afsluitkraan toegankelijk is.

Bij de levering van het apparaat zijn twee aansluithoeken (G $\frac{1}{2}$ ") inbegrepen. Kies de juiste uitvoering voor uw land:

- ISO 228 G 1/2 cilindrisch
- EN 10226 R 1/2 conisch

Het apparaat met een van de meegeleverde aansluithoeken met de bijbehorende dichting aansluiten op een vaste aansluitleiding of veiligheidsslang.

Is de veiligheidsslang niet of slechts gedeeltelijk van metaal, dan mag de omgevingstemperatuur niet hoger zijn dan 90°C. Bij een veiligheidsslang van metaal is de toelaatbare omgevingstemperatuur 115°C.

De gasveiligheidsslang mag niet in contact komen met bewegende delen van het inbouwmeubel (bijv. lade) of op plaatsen worden gelegd waar deze kan worden ingeklemd of beschadigd.

De gasveiligheidsslang mag niet in contact komen met een kookplaat, bakoven, vaatwasser, koelkast, wasmachine, heetwaterleidingen, verwarmingselement of een ander apparaat dat naast of onder het gaskookveld is ingebouwd.

De gasveiligheidsslang mag niet aan afwijking, trillingen, knikken of blijvende vervormingen zijn blootgesteld en mag over de volledige lengte worden gecontroleerd, met de kookplaat in de geïnstalleerde positie.

Elektrische aansluiting

Controleer of de spanning en frequentie van het apparaat met de elektrische installatie overeenstemmen.

De kookplaat wordt afhankelijk van het meubel inclusief elektriciteitsnoer met of zonder stekker geleverd.

Het toestel alleen aansluiten op volgens voorschrift geïnstalleerde en geaarde stopcontacten.

Het apparaat komt overeen met type Y: De aansluitkabel mag alleen door de klantenservice worden vervangen. Let op het kabeltype en de minimale diameter.

Technische gegevens

Totale aansluitwaarde VG 491 111/111F (butaan/propana): 17,8 kW (1295 g/h)

Totale aansluitwaarde VG 491 211 (aardgas):

18 kW / 17,2 kW (alleen voor NL gas G25-25 mbar)

Met actieve vermogensbegrenzing: 12 kW (11 kW Hi)

Elektra 25,0 W

Maximale veiligheidstijd voor elke brander: 10 seconden

Omschakeling naar een ander type gas (Afb. 5)

Deze gas-kookplaat voldoet aan de categorieën die op het typeplaatje staan aangegeven. Door de koppen te vervangen is het mogelijk het apparaat om te zetten naar alle hier vermelde typen gas. De ombouwset kan worden betrokken via onze servicedienst. Bij vele modellen is de ombouwset bij de levering inbegrepen.

Het apparaat mag alleen door een geschoolde vakman naar een ander type gas worden omgezet.

Voor het vervangen van de koppen de stroom- en gastoevoer uitschakelen.

Vervanging van de hoofdkoppen normale en sterke brander (Afb. 6)

1. Pannenhouders en alle branderonderdelen verwijderen.
2. De bevestigingsschroeven van de plaat bij de branders losdraaien en de plaat voorzichtig naar boven toe afnemen.
3. Veiligheidsclips van de branderleidingen afnemen. Branderleidingen afnemen. De elektrode kan aangesloten blijven. Branders losschroeven (Torx T20) en van de branderleidingen trekken.
4. Koppen met de hand van de branderleidingen trekken, O-ring eraf trekken.
5. Controleren of de O-ring goed vastzit in de nieuwe hoofdkoppen. Koppen op de branderleidingen schuiven. De branderleidingen hierbij niet ombuigen!
6. Branders bevestigen op de branderleidingen. Veiligheidsclips aanbrengen. Branders vastschroeven.

7. Nadat de schroef is losgedraaid de juiste afmetingen van de luchtregelingshuls van de buitenste brander instellen (zie Koppentabel - L1). De schroef weer vastdraaien.

8. De juiste afmetingen van de luchtregelingshuls van de binnenste brander instellen door eraan te draaien of te schuiven (zie Koppentabel - L2).

Vervanging van de hoofdkoppen wokbrander (Afb. 7)

1. Veiligheidsclips van de branderleidingen afnemen. Branderleidingen eraf trekken. Schroef van de luchtreguleringshuls losdraaien. Branderkelk afnemen.
2. Kop en O-ring voor de binnenste brander er met de hand aftrekken. Kop voor de buitenste brander eruit schroeven (SW10).
3. Controleren of de O-ring goed vastzit in de nieuwe hoofdkop voor de binnenste brander. De kop op de branderleiding schuiven. Nieuwe hoofdkop voor de buitenste brander tot de aanslag in de branderkelk schroeven.
4. Branderkelk en -leidingen aanbrengen. Veiligheidsclips aanbrengen.
5. Nadat de schroef is losgedraaid de correcte afmetingen van de luchtregelingshuls instellen (zie de koppentabel). De schroef weer vastdraaien.
6. De plaat neerleggen en gelijkmatig vastschroeven. Branderonderdelen en pannenhouders aanbrengen. Let erop dat ze in de juiste stand zitten.

Instelling van het type gas (Afb. 8)

Het type gas instellen via een willekeurige bedieningsknop:

1. Bedieningsknop op 0 draaien. Apparaat loskoppelen van het stroomnet. Minstens 30 seconden wachten.
2. Apparaat opnieuw aansluiten. De lichtring van de bedieningsknop is enkele seconden groen en vervolgens geel verlicht. Wacht tot de lichtring uitgaat.
3. De bedieningsknop naar links draaien in de stand 12.
4. De bedieningsknop naar rechts draaien in de stand 1.
5. De bedieningsknop naar links draaien in de stand 0. Wacht tot de lichtring geel verlicht is.
6. Het type gas instellen met de bedieningsknop. De op dat moment ingestelde positie is groen verlicht:

Positie bedieningsknop	Type gas
2	G20-20mbar / G25-25mbar / G25.3-25mbar
3	G30-29mbar / G31-37mbar
4	G30-50mbar
6	G25-20mbar

7. De bedieningsknop minstens 5 seconden in de gewenste instelling laten. De lichtring van de bedieningsknop is groen verlicht.

8. De instelling wordt alleen opgeslagen wanneer u het menu als volgt verlaat: de bedieningsknop op 0 draaien. De bedieningsknop vervolgens naar links draaien in de stand 12. De bedieningsknop naar rechts draaien in de stand 1. De bedieningsknop naar links draaien in de stand 0. Wacht tot de lichtring uitgaat.

De instelling wordt opgeslagen. De lichtring van de bedieningsknop is enkele seconden geel verlicht. Wacht tot de lichtring uitgaat.

Controleer na de aanpassing of het apparaat goed funktioneert:

De vlammen mogen geen gele punten vertonen. Wanneer er snel wordt overgeschakeld van grote naar kleine vlam mag de vlam niet uitgaan.

Aanwijzing: Plak de sticker met de vermelding van het nieuwe type gas op het typeplaatje aan het apparaat.

Het apparaat uitbouwen

Haal de spanning van het apparaat. Sluit de gastoevoer af. Verwijder bij vlak ingebouwde apparaten de siliconen voeg. Druk het apparaat er van onderen af uit.

Attentie!

Beschadiging van het apparaat! Het apparaat niet vanaf de bovenkant eruit wrikken.

Viktige merknader

Les denne bruksanvisningen nøye, og ta vare på den for senere bruk. Sikker bruk kan bare garanteres dersom monteringen skjer på fagmessig måte i samsvar med denne monteringsveiledningen. Installatøren er ansvarlig for at apparatet fungerer som det skal på oppstillingsstedet.

⚠ Fare for skade!

Deler som er tilgjengelige under montering, kan ha skarpe kanter. Bruk vernehansker under installasjon av apparatet.

⚠ Fare for personskader!

Apparatet er tungt. Det kreves 2 personer når apparatet skal flyttes. Bruk bare egnede hjelpemidler.

Apparatet må bare kobles til av godkjente fagfolk.

Slå av strøm- og gasstilførselen før alle typer arbeid.

Ved installering må man følge gjeldende byggforskrifter og forskriftene fra lokale strøm- og gassleverandører.

Kontakt kundeservice ved omstilling til en annen gasstype.

⚠ Fare for gasslekkasjer!

Etter arbeid på gasstilkoblingene må man alltid kontrollere at tilkoblingene er tette. Produsenten tar ikke ansvar for gasslekkasjer på gasstilkoblinger det er blitt fiklet med.

Sørg for tilstrekkelig luftutskiftning i oppstillingsrommet.

Opptil 11 kW total effekt:

- Minste volum i oppstillingsrommet: 20 m³
- En dør som fører ut i det fri eller et vindu som kan åpnes.

Opptil 18 kW total effekt:

- Minste volum i oppstillingsrommet: 2 m³ pr. kW total effekt.
- En dør som fører ut i det fri eller et vindu som kan åpnes.
- En ventilator som fører ut i det fri. Ventilatorens minste volum: 15 m³/h pr. kW total effekt.

Obs!

Dette apparatet er ikke koblet til noe avtrekk for avgasser. Det må kobles til og brukes i henhold til installasjonsbetingelsene. Ikke koble apparatet til et avtrekk. Samtlige forskrifter om ventilasjon må følges.

Installasjonen må tilkobles med en flerpolet skillebryter med en kontaktavstand på minst 3 mm, eller apparatet må tilkobles med jordet støpsel. Dette må være tilgjengelig etter innbyggingen.

Opplysningene om spenning, gasstype og gasstrykk på typeskiltet må være i samsvar med lokale regler for tilkobling.

Tilkoblingsledningen må ikke bøyes eller komme i klem.

Dette apparatet er i samsvar med apparatklasse 3 (for innbygging i kjøkkenelement). Det må bygges inn i henhold til innbyggingsskissen. Veggen bak apparatet må bestå av materiale som ikke er brennbar.

Dette apparatet er ikke laget for bruk med eksternt tidsur eller ekstern fjernkontroll.

Dette apparatet må ikke bygges inn i båter eller biler.

Installasjonstilbehør

VA 420 000	Kombilist for kombinasjon med ytterligere Vario apparater i serien 400 ved montering plant med benkeplaten
VA 420 001	Kombilist for kombinasjon med ytterligere Vario apparater i serien 400 ved montering plant med apparatdeksel/utjevningslist
VA 420 010	Kombilist for kombinasjon med ytterligere Vario apparater i serien 400 ved montering i flukt
VA 420 011	Kombilist for kombinasjon med ytterligere Vario apparater i serien 400 ved montering i flukt med apparatdeksel/utjevningslist
VA 450 900	Kombilist 90 cm for utligning av dybden ved flere Vario-apparater

Klargjøre kjøkkenelement (bilde 1a)

Kjøkkenmøbelet må tåle temperaturer opptil 90 °C. Kjøkkenmøblene må være tilstrekkelig stabile også etter at utskjæringen er utført.

Lag en utskjæring i benkeplaten for ett eller flere Vario-apparater ifølge innbyggingsskissen. Vinkelen mellom snittflaten og arbeidsbenken må være 90 °.

Utskjæringskantene må på være rette for å garantere at låsefjærene på apparatet sitter godt. Ved benkeplater med flere lag, fest evt. lister på siden i utskjæringen.

Fjern tresponene etter utskjæringsarbeider. Snittflatene forsegles varmebestandig og vanntett.

Overhold en minsteavstand mellom apparatets underside og møbeldeelene på 10 mm.

Bæreevnen og stabiliteten, spesielt ved tynne benkeplater, må sikres ved egnede underbygninger. Ta hensyn til apparatvekt inkl. ekstra last. Det benyttede forsterkningsmaterialet må være bestandig mot varme og fuktighet.

Merk: Kontroller apparatets planhet først etter installasjonen i åpningen for innbyggingen.

For å få bedre flammestabilitet anbefaler vi at det monteres en mellomplate i innbyggingsskapet under apparatet.

Planmontering (bilde 1b)

Det er mulighet for planmontering i benkeplate.

Apparatet kan monteres i følgende temperaturrende og vannfaste benkeplater:

- benkeplater i stein
- benkeplater i plast (f.eks. Corian®)
- Benkeplater av massivt treverk: kun etter rådføring med produsenten av benkeplaten (utskjæringskantene må forsegles)
- Ved benkeplater i andre materialer må du rådføre deg med produsenten.

Det er ikke mulig med montering i benkeplater av kunsttre.

Merk: Alle utskjæringen i benkeplaten må foretas av fagfolk i samsvar med monteringsveiledningen. Utskjæringen må være ren og nøyaktig fordi skjærekanten synes på overflaten. Rengjør kantene av utskjæringen med et passende rengjøringsmiddel og smør dem inn med fett (følg anvisningene fra silikonprodusenten).

Kombinasjon av flere Vario-apparater (bilde 1c)

Ved kombinasjon av flere Vario-apparater trengs kombilisten VA 420 000/001/010/011. Denne fås kjøpt separat som tilleggsutstyr. Ta hensyn til økt plassbehov for kombilisten mellom apparatene når utskjæringen lages (se monteringsanvisning VA 420 000/001/010/011).

Apparatet kan også bygges inn i enkeltutskjæringer med en minsteavstand på 50 mm mellom utskjæringene.

For kombinasjon av apparater med og uten lokk kan forskjellene i mål bli utlignet med kombilisten VA 450 110/-401/-600/-800/-900 (alt etter apparatets bredde).

Hull til dreiebryteren

Mulige monteringsvarianter:

- Montering i fronten på underskapet
- Montering i benkeplaten foran apparatet

Merk: Følg monteringsanvisningen som følger med dreiebryterne.

Montere dreiebrytere (bilde 2)

1. Avhengig av avstanden mellom dreiebryterne skal holdeplaten brytes av ved perforeringen etter behov. Hold holdeplaten på baksiden av betjeningspanelet eller under benkeplaten, eller bruk de medfølgende skruene til å feste den.
2. Når du monterer en enkelt dreiebryter, eller hvis holdeplaten er brekt av ved perforeringen, må hver enkelt holdeplate sikres mot forereining med 2 skruer.
Ved benkeplater i stein må holdeplaten limes på med temperaturrende tokomponentslim (metall på stein).
3. Beskyttelsesfolien på baksiden av lysringen skal tas av.
4. Sett dreiebryteren i hullet og skru fast mutteren på baksiden ved hjelp av den medfølgende monteringshjelpen.
5. Koble alle dreiebryterne med de korteste medfølgende kablene. Pluggene skal smekke på plass i kontaktene.

Merk: De to kabelkontaktene på dreiebryteren er identiske.

6. Koble den lengste kabelen til apparatet ved å plugge den inn i en av dreiebryterne. Pluggen skal smekke på plass i kontakten.

Merk: Apparatet kan kobles til med en vilkårlig dreiebryter.

7. Sjekk at alle pluggforbindelser sitter som de skal etter montering.
8. Fest alle kablene ved å bøye lasken på holdeplaten etter montering.

Montere apparatet (bilde 3a)

1. Plugg tilkoblingskabelen til dreiebryteren i kontakten på undersiden av apparatet. Pluggen må smekke på plass.
2. Sett apparatet jevnt inn i utskjæringen. Trykk det fast ned i utskjæringen ovenfra.

Merk: Apparatet må sitte ordentlig i utskjæringen og må ikke kunne forskyves (f.eks. ved rengjøring). Fest om nødvendig lister langs siden av utskjæringen dersom bredden når øvre toleransegrense.

3. Koble apparatet til nettet og gassen og kontroller funksjon. Dersom apparatet kobler ut kan det være luft i gassledningen. Drei bryteren på 0 og tenn på nytt. Gjenta prosess til apparatet tenner.

Kun ved planmontering (bilde 3b)

Merk: Utfør funksjonstest før fugging!

Fug spalten med en egnet, temperaturobestandig silikonmasse (f.eks. OTTOSEAL® S 70). Glatt tetningsfugen med glattemiddelet som anbefales av produsenten. Følg arbeidsanvisningene fra produsenten av silikonmassen. Apparatet må først tas i bruk når silikonmassen er helt tørr (minst 24 timer, avhengig av romtemperaturen).

Obs!

Uegnet silikonmasse fører til varig misfarging av benkeplater i naturstein.

Gasstilkobling

Gasstilkoblingen må være plassert slik at stengekranen er tilgjengelig.

To tilkoblingsvinkler (på apparatsiden G $\frac{1}{2}$ ") følger med apparatet. Velg den utførelsen som passer, avhengig av land:

- ISO 228 G 1/2 sylindrisk
- EN 10226 R 1/2 konisk

Koble til apparatet med en av de to vedlagte tilkoblingsvinklene med tilhørende pakning på en fast tilkoblingsledning eller en gassikkerhetsslange.

Dersom gass-sikkerhetsslagen ikke eller bare delvis består av metall, må ikke omgivelsestemperaturen overskride 90 °C. Dersom gass-sikkerhetsslagen er av metall, er tillatt omgivelsestemperatur 115 °C.

Gass-sikkerhetsslagen må ikke komme i kontakt med bevegelige deler av innbyggingsmodulen (f.eks. skuffer) eller legges der hvor den kommer i klem eller skades.

Gass-sikkerhetsslagen må ikke komme i kontakt med platetopper, stekeovner, oppvaskmaskiner, kjøleskap, vaskemaskiner, varmtvannsledninger, radiatorer eller andre apparater som er installert ved siden av eller under gasstoppen.

Gass-sikkerhetsslagen må ikke utsettes for gnidning, vibrasjoner, bøying eller permanent deformering, og den bør kontrolleres i hele lengden etter at platetoppen er installert.

Elektrisk tilkobling

Kontroller om apparatets spenning og frekvens er i samsvar med den elektriske installasjonen.

Avhengig av modell leveres kokesonen med strømløsning med eller uten støpsel.

Apparatet må bare kobles til i kontakter som er forskriftsmessig installert og jordet.

Apparatet samsvarer med type Y: Strømløsningen må bare skiftes ut av kundeservice. Vær oppmerksom på ledningstype og min. tverrsnitt.

Tekniske data

Total tilkoblingseffekt VG 491 111/111F (butan/propan): 17,8 kW (1295 g/h)

Total tilkoblingseffekt VG 491 211 (naturgass): 18 kW / 17,2 kW (kun for NL-gass G25-25 mbar)

Med aktiv effektbegrensning: 12 kW (11 kW Hi)

Elektrisk 25,0 W

Maksimal sikkerhetstid for hver brenner: 10 sekunder

Omstilling til en annen gasstype (bilde 5)

Denne gasstoppen tilsvare kategoriene angitt på typeskiltet. Ved et dyseskifte er det mulig å stille apparatet om til hver av gassene som er oppført der. Ombyggingssettet kan kjøpes hos vår kundeservice. Ved noen modeller fås ombyggingssettet med i levering.

Apparatet skal kun stilles om til en annen gasstype av autoriserte fagfolk.

Steng strøm- og gasstilførselen før du skifter dyse.

Skifte hoveddyser for normal og kraftig brenner (bilde 6)

1. Ta av gryteholderen og alle brennerdeler.
2. Løsne festeskruene til toppen på brennerne, og trekk toppen forsiktig av oppover.

3. Ta av sikringsklipsene på brennerledningene. Trekk ut brennerledningene. Elektroden kan forbli tilkoblet. Skru løs brennerne (Torx T20) og trekk dem av brennerledningene.
4. Trekk dysene av brennerledningene for hånd, trekk av O-ringen.
5. Kontroller at O-ringen sitter ordentlig på de nye hoveddysene. Skyv dysene på brennerledningene. Unngå at brennerledningene bøyes!
6. Sett brennerne på brennerledningene. Sett på sikringsklipsene. Skru fast brennerne.
7. Still inn luftreguleringsshylsen på den ytre brenneren til riktig mål ved å løsne litt på skruen (se dysetabellen - L1). Stram til skruen igjen.
8. Still inn luftreguleringsshylsen på den indre brenneren ved å dreie eller skyve den til riktig mål (se dysetabellen - L2).

Skifte hoveddyser for wokbrenner (bilde 7)

1. Ta av sikringsklipsene på brennerledningene. Trekk ut brennerledningene. Løsne skruen på luftreguleringsshylsen. Ta av dysestammen.
2. Trekk av dysen og O-ringen for indre ringbrenner for hånd. Skru ut dysen for ytre ringbrenner (NV10).
3. Kontroller at O-ringen sitter ordentlig på den nye hoveddysen for den indre ringbrenneren. Skyv dysen på brennerledningen. Skru den nye hoveddysen for ytre ringbrenner helt inn på dysestammen.
4. Sett på dysestammen og brennerledningene. Sett på sikringsklipsene.
5. Still inn luftreguleringsshylsen til riktig mål ved å løsne litt på skruen (se dysetabellen). Skru skruen til igjen.
6. Legg på toppen og skru jevnt fast. Legg på brennerdeler og gryteholder, pass på riktig plassering.

Stille inn gasstype (bilde 8)

Still inn gasstypen ved hjelp av en vilkårlig dreiebryter:

1. Vri dreiebryteren til 0. Koble apparatet fra strømmettet. Vent i minst 30 sekunder.
2. Koble til apparatet igjen. Lysringen bak dreiebryteren lyser grønt i noen sekunder og deretter gult. Vent til lysringen slukker.
3. Vri dreiebryteren mot venstre til posisjonen 12.
4. Vri dreiebryteren mot høyre til posisjonen 1.
5. Vri dreiebryteren mot venstre til posisjonen 0. Vent til lysringen lyser gult.
6. Velg gasstype på dreiebryteren. Den valgte posisjonen lyser grønt.

Dreiebryters posisjon	Gasstype
2	G20–20 mbar / G25–25 mbar
3	G30–29 mbar / G31–37 mbar
4	G30–50 mbar
6	G25–20 mbar

7. La dreiebryteren stå på ønsket innstilling i minst 5 sekunder. Lysringen bak dreiebryteren lyser grønt.
8. **For å lagre innstillingen må du gå ut av menyen på følgende måte:** Vri dreiebryteren til 0. Vri deretter dreiebryteren mot venstre til posisjonen 12. Vri dreiebryteren mot høyre til posisjonen 1. Vri dreiebryteren mot venstre til posisjonen 0. Vent til lysringen slukker.

Innstillingen lagres. Lysringen bak dreiebryteren lyser gult i noen sekunder. Vent til lysringen slukker.

Kontroller funksjonen etter ombyggingen:

På flammene må det ikke vises gule spisser. Ved rask omkobling fra stor til liten flamme må flammen ikke slukne.

Merk: Plasser klebeetiketten med den omstilte gasstypen på apparatets typeskilt.

Demonger apparat

Gjør apparat strømløs. Steng stengekran gass. Fjern silikonfugen ved apparater som er bygget inn plant med overflaten. Trykk apparatet ut nedenfra.

Obs!

Skader på apparatet! Løft ikke ut apparatet ovenfra.

Ważne wskazówki

Należy uważnie przeczytać i zachować instrukcję obsługi. Wyłącznie prawidłowy montaż wykonany zgodnie z instrukcją montażu gwarantuje bezpieczeństwo użytkownika. Instalator odpowiedzialny jest za prawidłowe działanie urządzenia w miejscu montażu.

⚠ Niebezpieczeństwo zranienia!

Elementy, które są dostępne podczas montażu, mogą mieć ostre krawędzie. Zaleca się zakładanie rękawic ochronnych.

⚠ Niebezpieczeństwo obrażeń!

Urządzenie jest ciężkie. Do przenoszenia urządzenia potrzebne są 2 osoby. Używać wyłącznie odpowiednich narzędzi pomocniczych.

Urządzenie może podłączyć wyłącznie specjalista z odpowiednimi uprawnieniami.

Przed przystąpieniem do jakichkolwiek prac przy urządzeniu należy odłączyć prąd i gaz.

Urządzenie należy podłączyć zgodnie z aktualnymi przepisami dotyczącymi budownictwa oraz przepisami lokalnego dostawcy prądu i gazu.

W celu przestawienia na inny rodzaj gazu wezwać serwis.

⚠ Niebezpieczeństwo ułatniania się gazu!

Po wszelkich pracach wykonywanych przy przyłączeniu gazowym zawsze sprawdzać szczelność przyłącza. Producent nie ponosi odpowiedzialności za ułatnianie się gazu z przyłącza gazowego, przy którym zostały wykonane jakies prace.

Zadbać o wystarczający dopływ powietrza w pomieszczeniu, w którym urządzenie zostało ustawione. Do 11 kW mocy całkowitej:

- Najmniejsza objętość pomieszczenia, w którym urządzenie zostało ustawione: 20 m³
- W pomieszczeniu muszą znajdować się drzwi lub okna, które można otworzyć.

Do 18 kW mocy całkowitej:

- Najmniejsza objętość pomieszczenia, w którym urządzenie zostało ustawione: 2 m³ na każdy kW mocy całkowitej.
- W pomieszczeniu muszą znajdować się drzwi lub okna, które można otworzyć.
- Wyciąg kuchenny musi prowadzić na zewnątrz. Minimalna objętość wyciągania: 15 m³/h na każdy kW mocy całkowitej.

Uwaga!

To urządzenie nie jest podłączone do systemu odprowadzania spalin. Urządzenie należy podłączyć i uruchomić zgodnie z warunkami instalacji. Nie podłączać urządzenia do wylotu spalin. Należy przestrzegać wszelkich przepisów dotyczących systemu wentylacyjnego.

Do instalacji konieczny jest wielobiegunowy rozłącznik od sieci elektrycznej z rozwarciem styków minimum 3 mm, lub urządzenie można podłączyć za pomocą wtyczki z uziemieniem. Musi się ona znajdować w dostępnym miejscu, również po zainstalowaniu urządzenia.

Dane na tabliczce znamionowej dotyczące napięcia, rodzaju gazu oraz ciśnienia gazu muszą odpowiadać lokalnym warunkom podłączenia.

Nie zaginać ani nie przytrząskiwać przewodu przyłączeniowego.

Urządzenie zalicza się do klasy urządzeń 3 (do zabudowy w meblach kuchennych). Należy je montować zgodnie ze szkicem montażowym. Ściana z tyłu urządzenia musi być z materiału odpornego na wysokie temperatury.

Urządzenie nie jest przeznaczone do pracy z zewnętrznym zegarem sterującym lub zewnętrznym urządzeniem zdalnego sterowania.

Urządzenia nie montować na łodziach ani w pojazdach.

Akcesoria instalacyjne

VA 420 000 Listwa łącząca do kombinacji z dalszymi urządzeniami Vario serii 400 do zabudowy równej z powierzchnią blatu

VA 420 001 Listwa łącząca do kombinacji z dalszymi urządzeniami Vario serii 400 do zabudowy równej z powierzchnią blatu z pokrywa urządzenia/listwą wyrównującą

VA 420 010 Listwa łącząca do kombinacji z dalszymi urządzeniami Vario serii 400 do zabudowy na blacie

VA 420 011 Listwa łącząca do kombinacji z dalszymi urządzeniami Vario serii 400 do zabudowy na blacie z pokrywa urządzenia/listwą wyrównującą

VA 450 900 Przedłużenie urządzenia 90 cm do wyrównania głębokości w wypadku kilku urządzeń Vario

Przygotowanie mebli (rys. 1a)

Mebel przeznaczony do zabudowy musi być odporny na działanie temperatur do 90°C. Należy zapewnić stabilność mebla również po wykonaniu otworu.

Wykonać wykrój w blacie roboczym na jedno lub kilka urządzeń Vario zgodnie z planem zabudowy. Kąt pomiędzy powierzchnią cięcia i blatem roboczym musi wynosić 90°.

Boczne krawędzie wycięcia muszą być płaskie w celu zagwarantowania poprawnego osadzenia piór uchwytu urządzenia. W wypadku wielowarstwowych blatów roboczych zamocować w razie potrzeby listwy po bokach wycięcia.

Po wycięciu otworu należy usunąć wióry. Zabezpieczyć powierzchnie wycięcia w sposób wodoszczelny i odporny na wysokie temperatury.

Zwrócić uwagę, aby minimalny odstęp pomiędzy dolną częścią urządzenia i elementami mebli wyniósł przynajmniej 10 mm.

Zapewnić nośność i stabilność, w szczególności cienkich blatów roboczych, poprzez zastosowanie odpowiedniej konstrukcji wzmacniającej. Uwzględnić ciężar urządzenia wraz z dodatkowym załadunkiem. Zastosowany materiał wzmacniający musi posiadać właściwości żaroodporne oraz wodoodporne.

Wskazówka: Sprawdzić prawidłowe zamontowanie urządzenia dopiero po zainstalowaniu w otworze do zabudowy.

W celu polepszenia stabilności płomieni zaleca się montaż płyty przegradzającej w szafce do zabudowy pod urządzeniem.

Montaż na równi z powierzchnią blatu (rys. 1b)

Możliwy jest montaż na równi z powierzchnią blatu roboczego.

Urządzenie można zamontować w następujących blatach roboczych, które są odporne na wysoką temperaturę i działanie wody:

- Blaty robocze z kamienia
- Blaty robocze z tworzywa sztucznego (np. Corian®)
- Blaty robocze z litego drewna: tylko po uzgodnieniu z producentem blatu (zabezpieczyć krawędzie wycięcia)
- W przypadku innych materiałów należy uzgodnić możliwości ich zastosowania z producentem blatu roboczego.

Nie wolno montować blatów roboczych z drewna prasowanego.

Wskazówka: Wykonanie wszystkich wycięć w blacie roboczym należy zlecić pracownikom specjalistycznego warsztatu na podstawie rysunków montażowych. Wycięcie musi być czyste i dokładne, ponieważ krawędzie wycięcia będzie widoczna na powierzchni. Krawędzie wycięcia oczyścić odpowiednim środkiem czyszczącym i odłuszczyć (przestrzegać wskazówek producenta dotyczących stosowania silikonu).

Kombinacja kilku urządzeń Vario (rys. 1c)

Połączenie kilku urządzeń Vario jest możliwe dzięki listwie łączącej VA 420 000/001/010/011. Listwa jest dostępna osobno jako wyposażenie dodatkowe. Podczas wykonywania wycięcia należy uwzględnić dodatkowe miejsce na listwę łączącą między urządzeniami (patrz instrukcja montażu VA 420 000/001/010/011).

Meble można zabudować również w pojedynczych wycięciach, zachowując między wycięciami odstęp min. 50 mm.

W celu wyrównania różnicy wymiarów w kombinacjach urządzeń z pokrywą urządzenia i bez można użyć przedłużenia urządzenia VA 450 110/-401/-600/-800/-900 (w zależności od szerokości urządzenia).

Otwór na pokrętkę obsługi

Możliwe warianty montażu:

- Montaż z przodu szafki dolnej
- Montaż w blacie roboczym przed urządzeniem

Wskazówka: Przestrzegać dołączonej instrukcji obsługi montażu pokręteł.

Montaż pokręteł obsługi (rys. 2)

1. W zależności od odstępów między pokrętkami obsługi w razie potrzeby odłamać blachę mocującą na perforacji. Przytrzymać

lub przykręcić śrubami blachę mocującą z tyłu przesłony lub na spodniej stronie blatu roboczego.

2. Podczas montażu poszczególnych pokręteł lub po odłamaniu blachy mocującej na perforacji, każdą blachę mocującą należy zabezpieczyć przed skręceniem 2 śrubami.

W przypadku kamiennych blatów roboczych przykleić blachę podtrzymującą za pomocą odpornego na działanie wysokiej temperatury kleju dwuskładnikowego (metal na kamień).

3. Zdjąć folię ochronną z tyłu podświetlanego pierścienia.
4. Włożyć pokrętło w otwór i z drugiej strony mocno przykręcić nakrętkę.
5. Wszystkie pokrętła połączyć z krótkimi przewodami. Wtyczki muszą zatrzasnąć się w gniazdach.

Wskazówka: Oba złącza na pokrętła obsługi są identyczne.

6. Włożyć w pokrętło dłuższy przewód do połączenia z urządzeniem. Wtyczka musi zatrzasnąć się w gnieździe.

Wskazówka: Urządzenie można połączyć z dowolnym pokrętłem.

7. Po zakończeniu montażu skontrolować wszystkie połączenia wtykowe po kątem prawidłowego zamocowania.
8. Po zakończeniu montażu wszystkie przewody przymocować do blachy mocującej poprzez zagięcie nakładki.

Montaż urządzenia (rys. 3a)

1. Przewód połączeniowy pokrętła obsługi włożyć w gniazdo na spodzie urządzenia. Wtyczka musi się zatrzasnąć.
2. Urządzenie równomiernie osadzić w wycięciu. Mocno wcisnąć w wycięcie od góry.

Wskazówka: Urządzenie musi być stabilnie zamocowane w wycięciu i nie może się przesuwac (np. podczas czyszczenia). W przypadku szerokości wycięcia zbliżonej do górnej granicy tolerancji zamontować, jeśli to konieczne, listwy po bokach wycięcia.

3. Urządzenie podłączyć do sieci i gazu oraz skontrolować jego funkcjonowanie. Jeśli urządzenie wyłączy się, w przewodzie gazowym może znajdować się powietrze. Przekręcić pokrętło obsługi na 0 i ponownie zapalić. Czynność powtarzać do momentu zapalenia się gazu.

Tylko w przypadku montażu na równi z frontem (rys. 3b)

Wskazówka: Przed przystąpieniem do spionowania konieczne przeprowadzić test na działanie urządzenia!

Szczelinę wokół płyty zaspoinować odpowiednim, odpornym na działanie wysokiej temperatury klejem silikonowym (np. OTTOSEAL® S 70). fugę uszczelniającą wygładzić zalecanym przez producenta środkiem wygładzającym. Przestrzegać wskazówek dotyczących sposobu użycia kleju silikonowego. Urządzenia używać dopiero po całkowitym wyschnięciu kleju silikonowego (najwcześniej po 24 godzinach, w zależności od temperatury otoczenia).

Uwaga!

W przypadku blatów roboczych z kamienia naturalnego zastosowanie nieodpowiedniego kleju silikonowego może spowodować trwałe przebarwienia.

Podłączenie urządzenia do gazu

Podłączenie urządzenia do gazu należy zaprojektować w taki sposób, aby zapewniony był dostęp do zaworu odcinającego.

Do urządzenia dołączone są dwa kątowniki przyłączeniowe (po stronie urządzenia $G\frac{1}{2}$). Wybrać wersję dostosowaną do warunków krajowych:

- ISO 228 G 1/2 gwint cylindryczny
- EN 10226 R 1/2 gwint stożkowy

Za pomocą dołączonego kątownika przyłączeniowego wraz z uszczelką podłączyć urządzenie do sztywnego przewodu przyłączeniowego lub do gazowego przewodu bezpieczeństwa.

Jeżeli gazowy przewód bezpieczeństwa nie jest wykonany z metalu lub jest metalowy jedynie częściowo, temperatura otoczenia nie może przekroczyć 90°C . W przypadku gazowego przewodu bezpieczeństwa z metalu dopuszczalna temperatura wynosi 115°C .

Gazowy przewód bezpieczeństwa nie może stykać się z ruchomymi elementami mebli do zabudowy (np. szuflada) ani nie może być zamocowany w miejscu, w którym może dojść do jego zakleszczenia bądź uszkodzenia.

Gazowy przewód bezpieczeństwa nie może stykać się kuchenką, piekarnikiem, zmywarką, lodówką, przewodami z ciepłą wodą, elementami grzewczymi lub innym urządzeniem, które jest zamontowane obok lub pod płytą gazową.

Gazowy przewód bezpieczeństwa nie może być narażony na tarcie, wibracje, zgniatanie lub trwale zniekształcenia. Należy sprawdzić wąż na całej długości, z kuchenką w pozycji zainstalowanej.

Podłączenie do sieci elektrycznej

Należy sprawdzić, czy napięcie i częstotliwość urządzenia zgodne są z instalacją elektryczną.

Płyta grzejna dostarczana jest, w zależności od modelu, z kablem sieciowym z wtyczką lub bez wtyczki.

Urządzenie podłączać wyłącznie do gniazd uziemionych, zainstalowanych zgodnie z przepisami.

Urządzenie zalicza się do typu Y: przewód przyłączeniowy może wymienić wyłącznie pracownik serwisu. Należy zwrócić uwagę na typ przewodu i minimalny przekrój poprzeczny.

Dane techniczne

Całkowita moc przyłączeniowa VG 491 111/111F (butan/propan): 17,8 kW (1295 g/h)

Całkowita moc przyłączeniowa VG 491 211 (gaz ziemny): 18 kW / 17,2 kW (tylko dla NL gaz G25-25 mbar)

Z aktywnym ograniczeniem mocy: 12 kW (11 kW Hi)

Przyłącze elektryczne 25,0 W

Maksymalny czas uzyskania płomienia dla każdego palnika: 10 sekund

Przestawianie na inny rodzaj gazu (rys. 5)

Na tabliczce znamionowej podana jest charakterystyka płyty gazowej. Poprzez wymianę dysz możliwe jest przestawienie urządzenia na każdy z rodzajów gazu podany na tabliczce. Zestaw do przestawienia można nabyć w serwisie. W przypadku niektórych modeli zestaw do przestawiania wchodzi w skład dostawy.

Wyłącznie specjalista z odpowiednimi uprawnieniami może przestawiać urządzenie na inny rodzaj gazu.

Przed wymianą dysz odłączyć dopływ prądu i gazu.

Wymiana dysz głównych palnika zwykłego i palnika o dużej mocy (rys. 6)

1. Zdjąć ruszt i wszystkie elementy palnika.
2. Odkręcić śruby mocujące płytę grzewczą przy palniku i ostrożnie zdjąć płytę do góry.
3. Zdjąć klipsy zabezpieczające z przewodów palnika. Zdjąć przewody palnika. Elektroda może być nadal podłączona. Odkręcić palnik (Torx T20) i zdjąć go z przewodów palnika.
4. Dysze zdjąć ręcznie z przewodów palników, wyjąć pierścien samouszczelniający.
5. Sprawdzić, czy położenie pierścienia samouszczelniającego w nowych dyszach głównych jest prawidłowe. Nasadzić dysze na przewody palnika. Nie zaginać przy tym przewodów palnika!
6. Nasadzić palnik na przewody palnika. Nałożyć klipsy zabezpieczające. Dokręcić palnik.
7. Po poluzowaniu śruby ustawić odpowiednią wielkość tulei regulacji powietrza palnika zewnętrznego (patrz tabela dysz - L1). Ponownie dokręcić śrubę.
8. Ustawić prawidłową wielkość tulei regulacji powietrza palnika wewnętrznego, obracając ją lub przesuwając (patrz tabela dysz - L2).

Wymiana dysz głównych palnika Wok (rys. 7)

1. Zdjąć klipsy zabezpieczające z przewodów palnika. Zdjąć przewody palnika. Odkręcić śrubę na tulei regulacji powietrza. Zdjąć trzon dyszy.
2. Zdjąć ręcznie dyszę i pierścien samouszczelniający palnika z obiegiem wewnętrznym. Wykręcić dyszę palnika z obiegiem zewnętrznym (rozmiar 10).
3. Sprawdzić, czy pierścien samouszczelniający w nowej dyszy głównej palnika z obiegiem wewnętrznym jest poprawnie założony. Nasadzić dyszę na przewód palnika. Nową dyszę główną do palnika z obiegiem zewnętrznym wkręcić do oporu w trzon dyszy.
4. Zamontować trzon dyszy i przewody palnika. Nałożyć klipsy zabezpieczające.
5. Po poluzowaniu śruby ustawić prawidłową wielkość tulei regulacji powietrza (patrz tabela dysz). Ponownie dokręcić śrubę.
6. Osadzić płytę i równomiernie dokręcić. Nałożyć elementy palnika i ruszt, zwracając uwagę na ich prawidłowe położenie.

Ustawianie rodzaju gazu (rys. 8)

Ustawić rodzaj gazu dowolnym pokrętłem obsługi:

1. Wszystkie pokrętła obsługi obrócić na 0. Odłączyć urządzenie od sieci elektrycznej. Odczekać przynajmniej 30 sekund.

2. Ponownie podłączyć urządzenie. Pierścień świetlny pokręćta obsługi świeci się przez kilka sekund na zielono, a następnie na żółto. Odczekać, aż zgaśnie pierścień świetlny.
3. Obrócić pokręćta obsługi w lewo na pozycję 12.
4. Obrócić pokręćta obsługi w prawo na pozycję 1.
5. Obrócić pokręćta obsługi w lewo na pozycję 0. Odczekać, aż pierścień świetlny zaświeci się na żółto.
6. Ustawić rodzaj gazu na pokręćta obsługi, aktualnie ustawiona pozycja świeci się na zielono:

Pozycja pokręćta obsługi	Rodzaj gazu
2	G20-20mbar / G25-25mbar
3	G30-29mbar / G31-37mbar
4	G30-50mbar
6	G25-20mbar

7. Pokręćta obsługi pozostawić na żądanym ustawieniu przez minimum 5 sekund. Pierścień świetlny pokręćta obsługi świeci się na zielono.

8. W celu zapisania ustawienia koniecznie opuścić menu w następujący sposób: Obrócić pokręćta obsługi na 0. Następnie obrócić pokręćta obsługi w lewo na pozycję 12. Obrócić pokręćta obsługi w prawo na pozycję 1. Obrócić pokręćta obsługi w lewo na pozycję 0. Odczekać, aż zgaśnie pierścień świetlny.

Ustawienie zostanie zapisane. Pierścień świetlny pokręćta obsługi świeci się przez kilka sekund na żółto. Odczekać, aż zgaśnie pierścień świetlny.

Po przebudowie sprawdzić działanie:

Przy płomieniach nie mogą być widoczne żółte końcówki. Płomienie nie gasną wskutek szybkiego przełączenia z ustawienia z płomienia dużego na mały.

Wskazówka: Naklejkę z rodzajem przestawionego gazu przymocować na tabliczce znamionowej urządzenia.

Zdemontować urządzenie

Urządzenie wyłączyć z zasilania elektrycznego. Zamknąć kurek odcinający gaz. W wypadku zabudowanego urządzenia równo z blatem, usunąć spoinę silikonową. Urządzenie wycisnąć od dołu.

Uwaga!

Uszkodzenia urządzenia! Urządzenia nie podważać od góry.

pt

Indicações importantes

Leia atentamente e guarde estas instruções. Apenas se a montagem for realizada de forma tecnicamente correcta, em conformidade com estas instruções de montagem, se pode garantir a segurança durante a utilização. O instalador é responsável pelo funcionamento correcto no local de instalação.

⚠ Perigo de ferimentos!

As peças que ficam acessíveis durante a montagem podem ter arestas afiadas. Use luvas de proteção.

⚠ Perigo de ferimentos!

O aparelho é pesado. São necessárias 2 pessoas para transportar o aparelho. Utilizar apenas meios auxiliares apropriados.

O aparelho só pode ser ligado por um técnico autorizado.

Antes de qualquer intervenção, desligar a corrente eléctrica e fechar a alimentação de gás.

Para a instalação têm de ser observadas as normas de construção em vigor, assim como as normas das companhias de electricidade e gás locais.

Para a conversão para outro tipo de gás, deve contactar a Assistência Técnica.

⚠ Perigo de fuga de gás!

Após a realização de intervenções na ligação do aparelho à rede de gás, verificar sempre a estanquidade da ligação. O fabricante declina qualquer responsabilidade por fugas de gás pela ligação do aparelho à rede de gás, que tenha sido manipulada.

Assegurar uma ventilação suficiente no espaço onde o aparelho está montado. Até uma potência total de 11 kW:

- Volume mínimo do espaço de montagem: 20 m³
- Uma porta para o exterior ou uma janela que possa ser aberta.

Até uma potência total de 18 kW:

- Volume mínimo do espaço de montagem: 2 m³ por kW de potência total.

- Uma porta para o exterior ou uma janela que possa ser aberta.
- Um exaustor para o exterior. Volume de extracção mínimo do exaustor: 15 m³/h por kW de potência total.

Atenção!

Este aparelho não está ligado a uma conduta de gases de exaustão. Deve ser ligado e colocado em funcionamento de acordo com as condições de instalação. Não ligue o aparelho a uma saída de gases de exaustão. É necessário considerar todas as normas de ventilação.

Na instalação tem de ser utilizado um seccionador omipolar com uma abertura de contacto mínima de 3 mm ou o aparelho tem de ser ligado através de uma ficha de terra. Após a montagem, esse sistema tem de ficar acessível.

Os dados relativos à tensão, tipo de gás e pressão do gás indicados na placa de características têm de corresponder às condições de ligação locais.

Não dobre nem entale o cabo de ligação.

Este aparelho faz parte da classe de aparelhos 3 (para encastrar num móvel de cozinha). Tem de ser montado de acordo com o esboço de encastramento. A parede atrás do aparelho tem de ser de um material não inflamável.

Este aparelho não foi previsto para ser utilizado com um temporizador externo ou um telecomando externo.

Não monte este aparelho em embarcações ou veículos.

Acessórios de instalação

VA 420 000	Régua de união para combinação com outros aparelhos Vario da série 400 em caso de instalação nivelada
VA 420 001	Régua de união para combinação com outros aparelhos Vario da série 400 em caso de instalação nivelada com coberturas de aparelhos/régua de compensação
VA 420 010	Régua de união para combinação com outros aparelhos Vario da série 400 em caso de instalação sobreposta
VA 420 011	Régua de união para combinação com outros aparelhos Vario da série 400 em caso de instalação sobreposta com coberturas de aparelhos/régua de compensação
VA 450.900	Extensão de aparelho de 90 cm para compensação de profundidade no caso de vários aparelhos Vario

Preparar o móvel (Fig. 1a)

O móvel de encastrar tem de ser resistente a temperaturas até 90 °C. Após os trabalhos de recorte, tem de ficar assegurada a estabilidade do móvel de encastrar.

Efetuar o recorte no tampo de cozinha, para um ou mais aparelhos Vario, de acordo com o diagrama de montagem. O ângulo da superfície de corte até ao tampo de cozinha tem de ser, no mínimo, de 90°.

As extremidades de recorte laterais têm de ser planas, para assegurar uma boa fixação das molas de fixação no aparelho. No caso dos tampos de cozinha de várias camadas, fixar os frisos na parte lateral do recorte, se necessário.

Remover a serradura após os trabalhos de corte. Selar as superfícies de corte para que resistam ao calor e à água.

Observar a distância mínima de 10 mm entre o lado inferior do aparelho e peças do móvel.

A capacidade de carga e a estabilidade, em especial no caso de tampos de cozinha finos, têm de ser asseguradas com subestruturas adequadas. Ter em conta o peso do aparelho incl. carga adicional. O material de reforço utilizado tem de ser resistente ao calor e à humidade.

Nota: É necessário verificar se o aparelho está nivelado, mas só depois da instalação na abertura do móvel.

Para melhorar a estabilidade da chama, recomendamos a montagem de um fundo falso no armário de embutir por baixo do aparelho.

Encastre plano à superfície (Fig. 1b)

É possível o encastre plano à superfície numa bancada de trabalho.

O aparelho pode ser instalado nas seguintes bancadas de trabalho resistentes à temperatura e à água:

- Bancadas de trabalho em pedra
- Bancadas de trabalho em plástico (p. ex., Corian®)
- Bancadas de trabalho em madeira maciça: apenas em consonância com o fabricante da bancada de trabalho (selar os cantos do nicho)
- No caso de outros materiais, consulte o fabricante da bancada de trabalho a respeito da utilização.

Não é possível uma instalação em bancadas de trabalho de madeira comprimida.

Nota: Mandar realizar todos os trabalhos no nicho da bancada de trabalho numa oficina especializada, de acordo com o esboço de encastramento. O nicho deve ser executado de forma limpa e exata, uma vez que a aresta de corte é visível na superfície. Limpe e desengordure os cantos do nicho com um produto de limpeza adequado (observar as indicações de processamento do fabricante do silicone).

Combinação de vários aparelhos Vario (Fig. 1c)

Para combinar vários aparelhos Vario é necessário o friso de união VA 420 000/001/010/011. Este pode ser adquirido separadamente como acessório especial. Aquando da criação do nicho, ter em conta a necessidade de espaço adicional para o friso de união entre os aparelhos (ver instruções de montagem VA 420 000/001/010/011).

Os aparelhos também pode ser instalados em nichos individuais, mantendo uma largura de apoio de pelo menos 50 mm entre os nichos.

Para efeitos de combinação de aparelhos com e sem cobertura, é possível compensar as diferenças de tamanho com as extensões de aparelho VA 450 110/-401/-600/-800/-900 (em função da largura do aparelho).

Orifício para o comando

Possíveis variantes de montagem:

- Montagem no lado da frente do armário inferior
- Montagem na bancada à frente do aparelho

Nota: Respeite as instruções de montagem do comando em anexo.

Montar comando (Fig. 2)

1. Consoante a distância entre os comandos, romper, se necessário, a chapa de retenção pela perfuração. Segure a chapa de retenção na parte de trás da aba ou no lado inferior da bancada ou fixe-a com os parafusos fornecidos.
2. Em caso de montagem de um comando individual ou se a chapa de retenção tiver rompido na perfuração, proteja cada uma das chapas de retenção contra torção com 2 parafusos. No caso de bancadas de trabalho em pedra, cole a chapa de retenção com cola de dois componentes (metal em pedra) resistente a temperaturas.
3. Retire a película de proteção na parte de trás do anel luminoso.
4. Encaixe o comando no orifício e fixe a porca na parte de trás com o auxiliar de montagem fornecido.
5. Una todos os comandos com os cabos mais curtos fornecidos. As fichas têm de encaixar nas tomadas.

Nota: As duas tomadas para cabos nos comandos são idênticas.

6. Encaixe o cabo mais comprido num dos comandos para efetuar a ligação ao aparelho. A ficha tem de encaixar na tomada.

Nota: O aparelho pode ser ligado a um comando qualquer.

7. Após a montagem, verifique o encaixe correto de todas as uniões de encaixe.
8. Após a montagem, fixe todos os cabos, dobrando a lingueta na chapa de retenção.

Montar o aparelho (Fig. 3a)

1. Encaixe o cabo de ligação ao comando na tomada situada no lado inferior do aparelho. A ficha tem de encaixar.
2. Coloque o aparelho no nicho de modo uniforme. Pressione firmemente no sentido do nicho, a partir de cima.

Nota: O aparelho tem de assentar bem no nicho e não pode deslocar-se (p. ex., para efeitos de limpeza). Se a largura do nicho estiver no limite superior da tolerância, fixe, se necessário, régua na parte lateral do nicho.

3. Ligar o aparelho à rede eléctrica e ao gás, e verificar se funciona. Se o aparelho se desligar é possível que exista ar no tubo de alimentação de gás. Rode o botão de comando para a posição 0 e volte a acender. Repita o procedimento até o aparelho acender.

Apenas no caso de instalação plana à superfície (Fig. 3b)

Nota: Antes de efetuar o preenchimento das juntas, realizar impreterivelmente um teste de funcionamento!

Preencha a fenda envolvente com uma cola de silicone adequada, resistente a altas temperaturas (p. ex., OTTOSEAL® S 70). Alise a junta com o produto alisante recomendado pelo fabricante. Respeite as indicações de utilização da cola de silicone. Coloque o aparelho em funcionamento apenas quando a cola de silicone estiver completamente seca (pelo menos 24 horas, consoante a temperatura ambiente).

Atenção!

Nas bancadas de pedra natural, uma cola de silicone inapropriada provoca descolorações permanentes.

Ligação de gás

A ligação de gás tem de estar disposta de forma que a válvula de vedação esteja acessível.

O aparelho inclui duas uniões em cotovelo (do lado do aparelho G $\frac{1}{2}$ "). Seleccione o modelo adequado ao país:

- ISO 228 G 1/2 cilíndrico
- EN 10226 R 1/2 cónico

Ligue o aparelho com uma das uniões em cotovelo incluídas com o vedante correspondente a um cabo de ligação fixo ou a uma mangueira de segurança do gás.

Se a mangueira de segurança do gás não for de metal ou for apenas parcialmente de metal, a temperatura ambiente não pode ultrapassar os 90 °C. Se a mangueira de segurança do gás for de metal, a temperatura ambiente máxima permitida é de 115 °C.

A mangueira de segurança do gás não pode entrar em contacto com as partes móveis do móvel encastrável (p. ex., gaveta) ou assentar em zonas onde possa ficar entalada ou danificada.

A mangueira de segurança do gás não pode entrar em contacto com uma placa de cozinhar, forno, máquina de lavar louça, frigorífico, máquina de lavar roupa, tubagens de água quente, elementos de aquecimento nem outro aparelho, que esteja montado perto ou por baixo da placa a gás.

A mangueira de segurança do gás não pode ser exposta a atrito, vibrações, dobras ou deformações permanentes e deve ser verificada a todo o comprimento, com a placa de cozinhar na posição de instalação.

Ligação eléctrica

Verifique se a tensão e a frequência do aparelho correspondem às características da instalação eléctrica.

Conforme o modelo, a placa de cozinhar é fornecida com um cabo de alimentação com ou sem ficha.

Ligue o aparelho exclusivamente a tomadas eléctricas de terra, instaladas de acordo com as normas aplicáveis.

O aparelho corresponde ao tipo Y: o cabo de ligação só pode ser substituído pela Assistência Técnica. Ter em atenção o tipo de cabo e a secção mínima.

Dados técnicos

Potência global conectada VG 491 111/111F (butano/propano): 17,8 kW (1295 g/h)

Potência global conectada VG 491 211 (gás natural): 18 kW / 17,2 kW (apenas para gás NL G25-25 mbar)

Com limitação de potência ativa: 12 kW (11 kW Hi)

Elétrico 25,0 W

Tempo de segurança máximo para cada queimador: 10 segundos

Mudança para outro tipo de gás (Fig. 5)

Esta placa a gás corresponde às categorias indicadas na placa de características. Através da substituição dos bicos, é possível converter o aparelho para cada um dos gases aí indicados. O kit de reconversão pode ser adquirido através da nossa assistência técnica. Em alguns modelos, o kit de reconversão está incluído no volume de fornecimento.

Apenas um técnico especializado e autorizado poderá efetuar a conversão do aparelho para outro tipo de gás.

Antes da substituição dos bicos, desligue a alimentação eléctrica e de gás.

Substituição dos injetores principais dos queimadores normais e rápidos (Fig. 6)

1. Retire a grelha e todas as peças do queimador.
2. Solte os parafusos de fixação da placa nos queimadores e retire-a, com cuidado, para cima.

3. Retire os grampos de segurança dos tubos dos queimadores. Retire os tubos dos queimadores. O elétrodo pode permanecer ligado. Desaperte o queimador (chave Torx T20) e retire-o dos tubos dos queimadores.
4. Retire os injetores manualmente dos tubos dos queimadores e retire a junta tórica.
5. Verifique o correto assentamento da junta tórica nos novos injetores principais. Empurre os injetores sobre os tubos dos queimadores. Não dobre os tubos dos queimadores durante o processo!
6. Coloque os queimadores sobre os tubos dos queimadores. Coloque os grampos de segurança. Aparafuse os queimadores.
7. Depois de desapertar o parafuso, ajuste o regulador de ar do queimador exterior para a medida correta (ver tabela de injetores - L1). Volte a apertar o parafuso.
8. Ajuste o regulador de ar do queimador interior para a medida correta, rodando ou deslocando-o (ver tabela de injetores - L2).

Substituição dos injetores principais do queimador para wok (Fig. 7)

1. Retire os grampos de segurança dos tubos dos queimadores. Retire os tubos dos queimadores. Solte o parafuso do regulador de ar. Retire o porta-injetor.
2. Retire manualmente o injetor e a junta tórica do queimador de anel interior. Desaparafuse o injetor do queimador de anel exterior (abertura da chave 10).
3. Verifique o correto assentamento da junta tórica no novo injetor principal dos queimadores de anel interior. Empurre o injetor sobre o tubo do queimador. Aperte o novo injetor principal para queimadores de anel exterior, até ao batente, no porta-injetor.
4. Coloque o porta-injetor e os tubos dos queimadores. Coloque os grampos de segurança.
5. Depois de soltar o parafuso, ajuste o regulador de ar para a medida correta (ver tabela de injetores). Voltar a apertar o parafuso.
6. Coloque e aparafuse a placa uniformemente. Coloque as peças do queimador e a grelha, observando o posicionamento correto.

Regulação do tipo de gás (Fig. 8)

Regule o tipo de gás através de um comando qualquer:

1. Rode o comando para 0. Desligue o aparelho da fonte de alimentação. Aguarde, pelo menos, 30 segundos.
2. Volte a ligar o aparelho. O anel luminoso dos comandos acende a verde e, depois, a amarelo durante alguns segundos. Aguarde até o anel luminoso apagar.
3. Rode os comandos para a esquerda, para a posição 12.
4. Rode os comandos para a direita, para a posição 1.
5. Rode os comandos para a esquerda, para a posição 0. Aguarde até o anel luminoso acender a amarelo.
6. Regule o tipo de gás no comando; a posição atualmente regulada acende a verde:

Posição dos comandos	Tipo de gás
2	G20-20mbar / G25-25mbar
3	G30-29mbar / G31-37mbar
4	G30-50mbar
6	G25-20mbar

7. Deixe o comando na posição desejada durante, pelo menos, 5 segundos. O anel luminoso dos comandos acende-se a verde.
8. **Para memorizar a regulação, saia do menu obrigatoriamente do seguinte modo:** rode o comando para a posição 0. Em seguida, rode os comandos para a esquerda, para a posição 12. Rode os comandos para a direita, para a posição 1. Rode os comandos para a esquerda, para a posição 0. Aguarde até o anel luminoso apagar.

A regulação é memorizada. O anel luminoso dos comandos acende-se a amarelo durante alguns segundos. Aguarde até o anel luminoso apagar.

Verifique a funcionalidade após a conversão:

As chamas não podem apresentar pontas amarelas. Quando se muda rapidamente da potência máxima para a potência mínima, a chama não se pode apagar.

Nota: Cole o autocolante com o tipo de gás correspondente à conversão na placa de características do aparelho.

Desmontar o aparelho

Desligar o aparelho da alimentação eléctrica. Fechar a válvula de corte do gás. Nos aparelhos encastrados de forma nivelada, remover a junta de silicone. Pressionar o aparelho para fora pela parte inferior.

Atenção!

Danos no aparelho! Não puxar o aparelho pela parte superior.

ru

Важные указания

Внимательно прочитайте данную инструкцию и сохраните её. Безопасность эксплуатации гарантируется только при квалифицированной сборке с соблюдением данной инструкции по монтажу. За безупречность функционирования ответственность несёт монтажёр.

⚠ Опасность травмирования!

Детали, открытые при монтаже, могут быть острыми. Используйте защитные перчатки.

⚠ Опасность травмирования!

Прибор тяжёлый. Для его перемещения потребуются 2 человека. Используйте только подходящие вспомогательные средства.

Подключение прибора должен производить только уполномоченный специалист.

Перед проведением любых работ выключите подачу газа и электроэнергии.

При установке должны соблюдаться действующие строительные нормы и правила, а также предписания компаний-поставщиков электроэнергии и газа.

Для переоборудования прибора на другой вид газа вызовите сервисную службу.

⚠ Опасность утечки газа!

При работах, связанных с подсоединением газа, постоянно проверяйте герметичность соединений. Производитель не несёт ответственности за утечки газа в местах соединений, над которыми производились какие-либо действия.

В помещении установки газовой панели необходимо обеспечить достаточный воздухообмен. Общая мощность до 11 кВт:

- Минимальный объем помещения установки: 20 м³
- Одна наружная дверь или окно, которое может открываться.

Общая мощность до 18 кВт:

- Минимальный объем помещения установки: 2 м³ на один киловатт общей мощности.
- Наружная дверь или окно, которое может открываться.
- Вытяжной колпак с выходом наружу. Минимальная объемная производительность вытяжного колпака: 15 м³ на один киловатт общей мощности.

Внимание!

Этот прибор не подключен к дымоходу. Он должен быть подключен в соответствии с предписаниями по монтажу и введен в эксплуатацию. Не подключайте прибор к дымоходу. Следите за выполнением норм по вентиляции помещения.

При установке следует предусмотреть специальный выключатель с размыканием всех полюсов с расстоянием между разомкнутыми контактами не менее 3<mm, либо прибор должен быть подключён через розетку с защитным контактом. После установки к нему должен быть доступ.

Данные на типовой табличке, касающиеся напряжения, вида и давления газа должны соотноситься с местными условиями подключения.

Проследите, чтобы сетевой провод не зажимался и не перегибался.

Данный прибор соответствует классу 3 (для встраивания в кухонную мебель). Установка должна проводиться согласно установочному чертежу. Стена за прибором должна быть выполнена из невоспламеняющегося материала.

Данный прибор не предназначен для работы с внешним выключателем с часовым механизмом или с внешней системой дистанционного управления.

Запрещается устанавливать данный прибор на лодках и в автомобилях.

Принадлежности для инсталляции

VA 420 000 Соединительная планка для комбинирования с другими Vario-приборами Серии 400 при монтаже заподлицо

VA 420 001 Соединительная планка для комбинирования с другими Vario-приборами Серии 400 при монтаже заподлицо и при наличии крышки /планки выравнивания

VA 420 010	Соединительная планка для комбинирования с другими Vario-приборами Серии 400 при накладном монтаже
VA 420 011	Соединительная планка для комбинирования с другими Vario-приборами Серии 400 при накладном монтаже и при наличии крышки /планки выравнивания
VA 450 900	Элемент расширения 90 см для компенсации глубины установки в случае нескольких Vario-приборов

Подготовка мебели (рис. 1а)

Мебель встраивания должна выдерживать температуру до 90°C. Стабильность мебели встраивания должна сохраняться также и после выполнения выреза в рабочей панели.

Исполнение выреза для одного или нескольких приборов должно соответствовать чертежу установки. Угол между поверхностью среза и плоскостью рабочей панели должен составлять 90°.

Чтобы обеспечить надежную посадку пружинных защелок, боковые кромки выреза должны быть ровными. В случае многослойных рабочих панелей, при необходимости, боковые стороны выреза следует укрепить планками.

После выполнения выреза уберите стружки. Заделайте поверхность выреза жаропрочным и водонепроницаемым составом.

Соблюдайте расстояние между нижним краем прибора и соседними частями мебели как минимум 10 мм.

Необходимо обеспечить несущую способность и стабильность рабочих панелей с помощью подходящих нижних конструкций (особенно, в случае тонких рабочих панелей). При этом следует учитывать вес прибора, включая дополнительную загрузку. Материал, используемый для усиления стабильности, должен быть жаропрочным и влагостойким.

Указание: Горизонтальность прибора следует проверять только после установки в отверстие встраивания.

Чтобы улучшить стабильность пламени, мы рекомендуем во встроеном шкафу под прибором установить промежуточную полку.

Встраивание заподлицо (рис. 1b)

Также возможно встраивание заподлицо со столешницей.

Прибор может встраиваться только в перечисленные ниже столешницы, изготовленные из термо- и влагоустойчивых материалов:

- каменные столешницы
- пластиковые столешницы (например, Corian®)
- столешницы из массивной древесины: только в соответствии с указаниями изготовителя столешницы (загерметизировать швы)
- В отношении других материалов возможность использования должна быть согласована с производителем столешницы.

Встраивание в столешницы из прессованной древесины невозможно.

Указание: Все вырезы в столешнице должны быть выполнены в специализированной мастерской в соответствии с установочным чертежом. Вырез должен быть чистым и аккуратным, так как края выреза будут видны на поверхности. Очистите края выреза подходящим чистящим средством и обезжирьте (следуйте инструкции производителя силиконового клея).

Комбинация нескольких приборов Vario (рис. 1c)

Для комбинации нескольких приборов Vario требуется соединительная панель VA 420 000/001/010/011. Её можно приобрести отдельно в качестве специальной принадлежности. Делая вырез, учитывайте дополнительную площадь, занимаемую панелью между приборами (см. инструкцию по монтажу VA 420 000/001/010/011).

Приборы также могут быть установлены в отдельных вырезах при соблюдении ширины перегородки между ними не менее 50 мм.

Для комбинирования приборов с крышкой и без крышки, различие размеров может быть скомпенсировано за счет дополнительного. Расширения прибора VA 450 110/-401/-600/-800/-900 (в зависимости от ширины прибора).

Отверстие для регулятора

Возможные варианты встраивания:

- Встраивание с передней стороны нижнего шкафа
- Встраивание в столешницу перед прибором

Указание: Соблюдайте прилагаемые инструкции по установке регуляторов.

Установка регуляторов(рис. 2)

1. В зависимости от расстояния между регуляторами отломите фиксирующую пластину по линии перфорации. Удерживайте

фиксирующую пластину с обратной стороны панели или с нижней стороны столешницы либо зафиксируйте её винтами из комплекта поставки.

2. При встраивании одного регулятора или в том случае, если фиксирующая пластина была отломана по линии перфорации, зафиксируйте каждую отдельную фиксирующую пластину от проворачивания с помощью двух винтов.

Каменные столешницы: приклейте фиксирующую пластину термостойким двухкомпонентным клеем, подходящим для приклеивания металла к камню.

3. Снимите защитную плёнку с задней стороны светового кольца.
4. Вставьте регулятор в отверстие и зафиксируйте с задней стороны гайкой, используя монтажное приспособление из комплекта поставки.
5. Соедините все регуляторы с более короткими кабелями из комплекта поставки. Штекеры должны зафиксироваться в разъёмах с характерным щелчком.

Указание: Разъёмы для кабеля на регуляторе идентичны.

6. Подсоедините более длинный кабель к одному из регуляторов для соединения с прибором. Штекер должен зафиксироваться в разъёме с характерным щелчком.

Указание: Прибор можно соединить с любым регулятором.

7. Проверьте правильное положение всех разъёмных соединений после монтажа.
8. После установки зафиксируйте все кабели на фиксирующей пластине, отогнув язычок.

Установка прибора (рис. 3а)

1. Вставьте соединительный кабель регулятора в разъём на нижней стороне прибора. Штекер должен зафиксироваться с характерным щелчком.

2. Установите прибор точно над вырезом и вставьте его до упора.

Указание: Прибор должен быть плотно закреплён в вырезе. Он должен оставаться строго неподвижным (например, при очистке). Для обеспечения плотной посадки по ширине выреза можно установить боковую планку.

3. Подключите прибор к электрической и газовой сети и проверьте его работу. При выключении прибора, в газопроводе может находиться воздух. Поверните ручку управления на 0 и зажгите горелки. Повторите эту процедуру несколько раз до зажигания прибора.

Только при встраивании заподлицо (рис. 3b)

Указание: Перед заделкой швов обязательно проверьте функционирование прибора!

Заполните зазор по всему периметру термостойким силиконовым клеем (например, OTTOSEAL® S 70). Отполируйте швы рекомендованным производителем средством. Строго соблюдайте инструкции по использованию силиконового клея. Прибор можно использовать только после полного высыхания силиконового клея (минимум через 24 часа, в зависимости от температуры в помещении).

Внимание!

При использовании неподходящего силиконового клея столешница из натурального камня в некоторых местах может изменить цвет.

Подключение газа

Подключение газа следует производить таким образом, чтобы оставался доступ к запорному крану.

Комплект поставки прибора включает два соединительных уголка (со стороны прибора, G¹/₂"). Выберите подходящее исполнение, в зависимости от страны:

- ISO 228 G 1/2, цилиндрический
- EN 10226 R 1/2, конический

Подсоедините прибор с помощью одного из соединительных уголков и уплотнителя, входящих в комплект, к стационарному соединительному трубопроводу или безопасному газовому шлангу.

Если безопасный газовый шланг лишь частично выполнен из металла или полностью изготовлен из другого материала, в таком случае температура окружающей среды не должна превышать 90°C. Если безопасный газовый шланг выполнен из металла, температура окружающей среды может достигать 115°C.

Специальный безопасный газовый шланг не должен соприкасаться с движущимися частями мебели для встраивания (например, шкафом для подогрева посуды) или прокладываться в местах, где его можно защемить или повредить.

Специальный безопасный газовый шланг не должен соприкасаться с варочной панелью, духовым шкафом, посудомоечной машиной, холодильником, стиральной машиной, водопроводом, нагревательными элементами или любыми другими устройствами, установленными рядом с газовой варочной панелью или под ней.

Специальный безопасный газовый шланг не должен подвергаться истиранию, вибрации, перегибанию или постоянной деформации и должен проверяться по всей его длине в месте установки варочной панели.

Подключение к электросети

Проверьте, чтобы напряжение и частота прибора совпадали с характеристиками электросети.

Варочная панель в зависимости от модели поставляется с сетевым кабелем и со штепсельной вилкой или без неё.

Данный прибор можно подключать к сети только через установленную согласно правилам розетку.

Прибор соответствует типу Y: соединительный провод может быть заменён только сервисной службой. Используйте соответствующий тип кабеля с допустимым минимальным сечением.

Технические характеристики

Общая потребляемая мощность VG 491 111/111F (бутан/пропан): 17,8 кВт (1295 г/ч)

Общая потребляемая мощность VG 491 211 (природный газ): 18 кВт / 17,2 кВт (только для газа NL G25-25 мбар)

С активным ограничением мощности: 12 кВт (11 кВт Hi)

Общая потребляемая электрическая мощность 25,0 Вт

Максимальное время безопасности для каждой горелки: 10 секунд

Переустановка на другой вид газа (рис. 5)

Эта газовая панель соответствует категории, указанной на типовой табличке. Меняя форсунки, можно перенастраивать прибор на другой указанный вид газа. Комплект для переустановки можно заказать через нашу сервисную службу. Для некоторых моделей комплект для переустановки входит в комплект поставки.

Только квалифицированный специалист может переустанавливать прибор на другой вид газа.

Перед заменой форсунок прекройте подачу газа и электроэнергии.

Замена главных форсунок для стандартных газовых горелок и для газовых горелок повышенной мощности (рис. 6)

1. Снимите решётки для посуды и все детали горелки.
2. Выверните винты крепления панели на горелках и осторожно снимите панель движением вверх.
3. Снимите стопорные зажимы на трубопроводах горелки. Снимите трубопроводы. Электрод может оставаться подключённым. Выверните горелки (Tox T20) и снимите трубопроводы горелок.
4. Снимите вручную с трубопроводов форсунки и кольцо круглого сечения.
5. Проконтролируйте правильность установки кольца круглого сечения в новых главных форсунках. Насадите форсунки на трубопроводы горелок. Запрещается сгибать трубопроводы!
6. Установите горелки на трубопроводах. Установите стопорные зажимы. Зафиксируйте горелки винтами.
7. После ослабления винта отрегулируйте подачу воздуха на внешнюю горелку (см. таблицу форсунок – L1). Снова туго затяните винты.
8. Отрегулируйте подачу воздуха на внутреннюю горелку, повернув/смешив регулировочную втулку (см. таблицу форсунок – L2).

Замена главных форсунок горелки Wok (рис. 7)

1. Снимите стопорные зажимы на трубопроводах горелки. Снимите трубопроводы. Ослабьте винты регулировочной втулки подачи воздуха. Снимите воздухоподводящую трубку.
2. Снимите руками форсунку и кольцо круглого сечения для внутреннего круга пламени. Выверните форсунку для внешнего круга пламени (SW10).
3. Проконтролируйте правильность установки кольца круглого сечения в новой главной форсунке для внутреннего круга пламени. Насадите форсунку на трубопровод. Вверните до упора основную форсунку для внешнего круга пламени в воздухоподводящую трубку.
4. Вставьте воздухоподводящую трубку и трубопровод. Установите стопорные зажимы.
5. После ослабления винта отрегулируйте регулировочной втулкой подачу воздуха (см. таблицу форсунок). Снова туго затяните винты.
6. Установите панель и равномерно затяните винты. Установите детали горелок и решётки для посуды, обращая внимание на их правильное размещение.

Установка вида газа (рис. 8)

Установка вида газа с помощью любого регулятора:

1. Поверните регулятор на «0». Отсоедините прибор от электросети. Подождите минимум 30 секунд.

2. Снова подключите бытовой прибор к электросети. Световое кольцо регулятора в течение нескольких секунд горит зелёным светом и затем жёлтым. Подождите, пока световое кольцо погаснет.

3. Поверните регулятор влево в положение 12.

4. Поверните регулятор вправо в положение 1.

5. Поверните регулятор влево в положение 0. Подождите, пока световое кольцо загорится жёлтым светом.

6. Установите вид газа на регуляторе, установленное в данный момент положение загорается зелёным светом:

Положение регулятора	Вид газа
2	G20–20мбар/G25–25мбар
3	G30–29мбар/G31–37мбар
4	G30–50мбар
6	G25–20мбар

7. Оставьте регулятор в положении нужной установки минимум на 5 секунд. Световое кольцо регулятора загорается зелёным светом.

8. Для сохранения установки необходимо выйти из меню следующим образом: Поверните регулятор на «0». Затем поверните регулятор влево в положение 12. Поверните регулятор вправо в положение 1. Поверните регулятор влево в положение 0. Подождите, пока световое кольцо погаснет.

Установка будет сохранена. Световое кольцо регулятора в течение нескольких секунд горит жёлтым светом. Подождите, пока световое кольцо погаснет.

Проверьте функционирование после переключения:

в пламени не должны быть видны жёлтые язычки. При быстром переходе с большого огня на малый пламя не должно гаснуть.

Указание: Нанесите наклейку с указанием переключенного вида газа на фирменную табличку прибора.

Демонтаж прибора

Отключите питание прибора. Закройте запорный газовый кран. При установке прибора заподлицо, удалите силикон из зазоров. Вытолкните прибор снизу.

Внимание!

Внимание, повреждение прибора. Запрещается вынимать прибор сверху с помощью рычага.

SV

Viktiga anvisningar

Läs anvisningen noggrant och spara den! Säker användning kräver att inbyggnaden är utförd fackmässigt enligt monteringsanvisningen. Installatören ansvarar för att enheten fungerar på uppställningsplatsen.

⚠ Risk för personskador!

Du kommer åt delar vid montering som kan ha vassa kanter. Använd alltid skyddshandskar.

⚠ Skaderisk!

Enheten är tung. Det krävs två personer för att flytta enheten. Använd endast härför avsedda hjälpmedel.

Det är bara behörig fackman som får ansluta enheten.

Slå av strömmen och stäng av gasen vid alla arbeten på enheten.

Följ gällande byggnorm och de lokala el- och gasleverantörernas föreskrifter vid installation.

Vid omställning till annan gastyp, kontakta service.

⚠ Risk för gasläcka!

Gör alltid täthetskontroll på gasanslutningen efter arbeten på den. Tillverkaren tar inte ansvar för gasläckor på gasanslutningen efter arbeten på den.

Se till att rummet där spishällen ska stå har tillräckligt luftutbyte. Upp till 11 kW total effekt:

- Rummet där hällen ska stå måste ha en volym på minst: 20 m³
- En dörr som leder ut i det fria eller ett fönster, som kan öppnas.

Upp till 18 kW total effekt:

- Rummet där hällen ska stå måste ha en volym på minst: 2 m³ per kW total effekt.
- En dörr som leder ut i det fria eller ett fönster, som kan öppnas.
- En fläktkåpa ut i det fria. Fläktkåpans utsugningseffekt ska vara minst: 15 m³/h per kW total effekt.

Obs!

Enheten är inte ansluten till någon rökgång. Den kräver anslutning och användning enligt installationsanvisningarna. Anslut inte enheten till någon rökanal. Följ samtliga ventilationsföreskrifter.

Vid installation ska det finnas en allpolig brytare med brytavstånd på minst 3 mm, annars måste du ansluta enheten med kontakt i jordat uttag. Det ska gå att komma åt kontakten även efter inbyggnad.

Uppgifterna om spänning, gastyp och gastryck på typskylten ska överensstämma med de lokala anslutningsvillkoren.

Vik och kläm inte sladden.

Enheten uppfyller kraven i enhetsklass 3 (för inbyggnad i köksinredning). Enheten ska vara installerad enligt inbyggnadsritningen. Väggen bakom enheten får inte vara av brännbart material.

Enheten är inte avsedd för användning med extern timer eller fjärrkontroll.

Enheten är inte avsedd för inbyggnad på båtar eller i fordon.

Installationstillbehör

VA 420 000	Kombilist för kombination med andra Vario apparater i serien 400 vid planmontering
VA 420 001	Kombilist för kombination med andra Vario apparater i serien 400 vid planmontering med lock/utjämningslist
VA 420 010	Kombilist för kombination med andra Vario apparater i serien 400 vid ovanpåliggande montering
VA 420 011	Kombilist för kombination med andra Vario apparater i serien 400 vid ovanpåliggande montering med lock/utjämningslist
VA 450 900	Apparatförlängning 90 cm för utjämning av djupet hos flera vario-apparater

Förbereda stommarna (bild 1a)

Inbyggnadsmöbeln måste tåla temperaturer upp till 90 ° C. Inbyggnadsmöbeln måste vara tillräckligt stabil även efter utskärningsarbetena.

Skär ut en öppning för en eller flera Vario-enheter i bänkskivan enligt inbyggnadsskissen. Snittytans vinkel mot bänkskivan måste vara 90°.

Urskärningens sidokanter måste vara plana, så att apparatens fästfjädrar sitter stadigt och exakt. Använder man flerskiktiga bänkskivor behöver man eventuellt montera fast lister på sidorna i urskärningen.

Ta bort spånen efter utskärningsarbetena. Försegla snittytorna värmebeständigt och vattentätt.

Avståndet från apparatens undersida till möbeldelar måste vara minst 10 mm.

Bärförmågan och stabiliteten ska säkerställas med hjälp av lämpliga underliggande stödkonstruktioner, framför allt hos tunna bänkskivor. Apparatens vikt inkl. ytterligare belastning måste ingå i beräkningen. Till förstärkningen måste man använda ett material som är värme- och fuktbeständigt.

Anvisning: Kontrollera apparatens planhet först efter installationen i inbyggnadsöppningen.

Vi rekommenderar att du sätter in ett hyllplan i skåpstommen under enheten för att få stabilare lågor.

Kant i kant-montering (bild 1b)

Det går att montera kant i kant i bänkskiva.

Enheten går att montera i följande tempertur- och vattentåliga bänkskivor:

- stembänkskivor
- plastbänkskivor (t.ex. Corian®)
- bänkskivor i massivt trä: bara om du följer anvisningarna från tillverkaren av bänkskivan (fogade kanter)
- Vill du ha andra material, stäm av användningen med tillverkaren av bänkskivan.

Det går inte montera i spånbänkskivor.

Anvisning: Alla urtag i bänkskivan ska vara gjorda på professionell snickeriverkstad enligt inbyggnadsritningen. Urtagen måste vara rent och exakt gjorda eftersom kanten syns ovanpå. Rengör och avfetta urtagskanten med lämpligt rengöringsmedel (följ silikontillverkarens anvisningar).

Kombination av flera Vario-enheter (bild 1c)

Kombination av flera Vario-enheter kräver kopplingslist VA 420 000/001/010/011. Den går att köpa som separat extratillbehör. Lämna plats för kopplingslist mellan enheterna när du gör urtaget (se monteringsanvisning VA 420 000/001/010/011).

Det går även montera enheterna separat med min. 50 mm mellan urtagen.

Vid kombination av apparater med eller utan lock resp. hållskydd kan måttskillnader utjämnas med apparatförlängning VA 450 110/-401/-600/-800/-900 (allt efter apparatens bredd).

Hål för vreden

Möjliga inbyggnadsvarianter:

- Inbyggnad i underskåpsfront
- Inbyggnad i bänkskiva framför enhet

Anvisning: Följ den medföljande monteringsanvisningen till vreden.

Montera vreden (bild 2)

1. Bryt av fästblecket vid perforeringen om det behövs pga. vredavståndet. Håll fästblecket på baksidan av panelen resp. undersidan av bänkskivan eller fäst med medföljande skruvar.
2. Ska du bara montera ett separat vred eller om fästblecket gått av vid perforeringen, vridsäkra varje fästbleck med 2 skruv. Limma fast fästblecket med tvåkomponentslim (metall på sten) vid stembänkskivor.
3. Dra av skyddsfolien på baksidan av ljusringen före montering.
4. Sätt i vreden i hålen och skruva fast med mutter på baksidan med den medföljande monteringshjälpen.
5. Anslut alla vred med de medföljande, kortare kablarna. Kontakterna ska snäppa fast i uttagen.

Anvisning: Vredets båda kabeluttag är identiska.

6. Sätt i den längre kabeln för anslutning med enheten i ett av vreden. Kontakten måste snäppa fast i uttaget.

Anvisning: Enheten går att ansluta till vilket som av vreden.

7. Kontrollera att alla kontakter sitter ordentligt efter montering.
8. Dragsäkra alla kablar efter montering genom att dra dem genom runt fliken på fästblecket.

Montera enheten (bild 3a)

1. Sätt i anslutningskabeln till vreden i uttaget på undersidan av enheten. Kontakten ska snäppa fast.
2. Centrera enheten i urtaget. Tryck fast uppifrån i urtaget.

Anvisning: Enheten måste sitta fast ordentligt i urtaget så den inte ruckar på sig (t.ex. vid rengöring). Är urtagsbredden vid övre tolerans, sätt sidlister i urtaget om det behövs.

3. Anslut apparaten till nätet och gasen och kontrollera funktionen. Om apparaten stängs av kan det bero på att det finns luft i gasledningen. Vrid vredet till 0 igen och tänd på nytt. Upprepa denna process tills apparaten tänds.

Bara vid planoinbyggnad (bild 3b)

Anvisning: Funktionsprova innan du mjukfogar!

Foga runt om med lämplig, temperaturtålig silikonfog (t.ex. OTTOSEAL® S 70). Glätta tätfoggen med det glättningsmedel som tillverkaren rekommenderar. Följ anvisningarna till silikonfogmassan. Använd inte enheten förrän silikonfoggen torkat ordentligt (minst 24 timmar beroende på rumstemperatur).

Obs!

Fel silikonmassa kan missfärga bänkskivor i natursten.

Gasanslutning

Gaskranen ska gå att komma åt.

Det följer med 2 vinkelanslutningar (G½" på enheten). Välj utförande som passar landet:

- ISO 228 G 1/2 cylindrisk
- EN 10226 R 1/2 konisk

Anslut enheten med medföljande vinkelanslutning och packning till fast ledning eller gassäkerhetssläng.

Är gassäkerhetsslängen inte av metall eller bara delvis av metall, så får omgivningstemperaturen inte överskrida 90 ° C. Är gassäkerhetsslängen av metall, så får omgivningstemperaturen vara upp till 115 ° C.

Gassäkerhetsslängen får inte komma i kontakt med rörliga stomdelar (t.ex. lådor) eller dras där den kan bli klämd eller skadad.

Gassäkerhetsslängen får inte komma i kontakt med håll, ugn, diskmaskin, kyl, tvättmaskin, varmvattenledningar, värmeelement eller andra enheter inbyggda bredvid eller under gashällen.

Gassäkerhetsslängen får inte bli utsatt för nötning, vibrationer, veck eller bestående deformationer och du måste kontrollera hela dess längd med hällen installerad.

Elanslutning

Kontrollera så att enhetens spänning och frekvens överensstämmer med elinstallationen.

Hällen kommer med eller utan kontakt beroende på modellvariant.

Du får bara ansluta enheten till rätt installerade, jordade eluttag.

Enheten är av typ Y: det är bara service som får byta sladd. Se till så att du får rätt sladdtyp och ledningsarea.

Tekniska data

Totalanslutningsvärde VG 491 111/111F (butan/propan):
17,8 kW (1295 g/h)

Totalanslutningsvärde VG 491 211 (naturgas):
18 kW/17,2 kW (bara för NL-gas G25-25 mbar)

Med aktiverad effektbegränsning: 12 kW (11 kW Hi)

El 25,0 W

Max. säkerhetstid för varje brännare: 10 sekunder

Omställning till annan gastyp (bild 5)

Gashällen motsvarar de kategorier som är angivna på typskylten. Det går att ställa om enheten till de där angivna gaserna genom munstycksbyte. Du hittar ombyggnadssatsen hos service. På många modeller medföljer ombyggnadssatsen.

Det är bara behörig servicetekniker som får ställa om enheten till annan gastyp.

Slå av ström- och gasmatning före munstycksbytet.

Byta huvudmunstycken i normal- och effektbrännare (bild 6)

1. Ta av kärlostöd och brännardelar.
2. Lossa hällens fästsruvar på brännarna och lyft försiktigt av hällen.
3. Ta av fästklämmorna på brännarledningen. Ta bort brännarledningarna. Elektrodena kan fortfarande vara anslutna. Skruva loss brännarna (Torx T20) och ta bort brännarledningarna.
4. Ta bort munstyckena för hand från brännarledningarna, ta av O-ringarna.
5. Kontrollera så att O-ringarna sitter rätt i de nya huvudmunstyckena. Sätt på munstyckena på brännarledningarna. Se till så att du inte böjer brännarledningarna!
6. Sätt på brännarna på brännarledningarna. Sätt på fästklämmorna. Skruva fast brännarna.
7. Lossa skruven till luftreglerhysan på yttre brännaren och ställ in på rätt värde (se munstyckstabellen - L1). Dra åt skruven igen.
8. Vrid resp. skjut luftreglerhysan på inre brännaren och ställ in på rätt värde (se munstyckstabellen - L2).

Byta huvudmunstycken i wokbrännaren (bild 7)

1. Ta av fästklämmorna på brännarledningen. Ta bort brännarledningarna. Lossa skruven på luftreglerhysan. Ta bort munstycksbasen.
2. Ta bort munstycke och O-ring till den inre brännarringen för hand. Skruva ur munstycket till den yttre brännarringen (NV 10).
3. Kontrollera så att O-ringarna sitter rätt i den nya huvudmunstycket till inre brännarringen. Sätt på munstycket på brännarledningen. Skruva på det nya huvudmunstycket till den yttre brännarringen på munstycksbasen tills det tar emot.
4. Sätt på munstycksbas och brännarledning. Sätt på fästklämmorna.
5. Lossa skruven till luftreglerhysan och ställ in på rätt värde (se munstyckstabellen). Dra åt skruven igen.
6. Lägg på hällen och skruva fast jämnt. Sätt på brännardelar och kärlostöd, se till så att de sitter rätt.

Ställa in gastypen (bild 8)

Du ställer in gastypen med något av vredet:

1. vrid vredet till läge 0. gör enheten strömlös. vänta minst 30 sekunder.
2. elanslut enheten igen. vredets ljusring lyser grön i några sekunder och sedan gul. vänta tills ljusringen slocknar.
3. vrid vredet åt vänster till läge 12.
4. vrid vredet åt höger till läge 1.
5. vrid vredet åt vänster till läge 0. vänta tills ljusringen lyser gul.

6. Ställ in gastypen med vredet, inställt läge lyser grönt:

Vredläge	Gastyp
2	G20-20 mbar/G25-25 mbar
3	G30-29 mbar/G31-37 mbar
4	G30-50 mbar
6	G25-20 mbar

7. Lämna vredet på den inställning du vill ha i minst 5 sekunder. Vredets ljusring lyser grön.

8. Ska du spara inställningen, så måste du gå ur menyn såhär: vrid vredet till läge 0. vrid sedan vredet åt vänster till läge 12. vrid vredet åt höger till läge 1. vrid vredet åt vänster till läge 0. vänta tills ljusringen slocknar.

Enheten sparar inställningen. Vredets ljusring lyser gul i några sekunder. vänta tills ljusringen slocknar.

Kontrollera funktionen efter ombyggnaden:

Lågorna får inte vara gula i toppen. Lågan får inte slockna när man växlar snabbt från stor till liten låga.

Anvisning: Klistra etiketten med den omställda gastypen på apparatens typskylt.

Montera ur apparaten

Gör apparaten strömlös. Stäng av gaskranen. Ta bort silikonfoggen hos apparater som byggts in helt i nivå med bänkskivan. Tryck ut apparaten underifrån.

Obs!

Risk att apparaten skadas om man försöker att lirka ur apparaten uppifrån!

tr

Önemli uyarılar

Bu kılavuzu dikkatlice okuyunuz ve saklayınız. Ancak cihazın montajı bu montaj talimatında tarif edilen şekilde, usulüne uygun olarak yapılmışsa cihazın kullanımında güvenlik garantisi verilmiştir. Cihazın kurulduğu yerde kusursuz çalışmasından montajı yapan kişi sorumludur.

⚠ Yaralanma tehlikesi!

Montaj esnasında erişilebilir yapı parçalarının kenarları keskin olabilir. Koruyucu eldiven kullanınız.

⚠ Yaralanma tehlikesi!

Cihaz ağırdır. Cihazın hareket ettirilmesi için 2 kişi gereklidir. Yalnızca uygun yardımcı malzemeleri kullanınız.

Cihazın bağlantısını sadece eğitimli bir uzman yapabilir.

Cihazda yapılacak her türlü çalışmadan önce elektrik ve gaz girişini kapatınız.

Montaj için geçerli olan güncel imalat yönetmelikleri ve yerel elektrik ve gaz idaresinin yönetmelikleri dikkate alınmalıdır.

Cihazın başka bir gaz türüne dönüşümü için müşteri hizmetlerini arayınız.

⚠ Gaz kaçağı tehlikesi!

Gaz bağlantısında yapılan çalışmalardan sonra her zaman bağlantının sızdırmazlığını kontrol ediniz. Üretici firma, önceden üzerinde oynanmış bir gaz bağlantısındaki gaz sızıntısı için herhangi bir sorumluluk üstlenmez.

Kurulum yerinde yeterli hava sirkülasyonunun olmasını sağlayın. 11 kW toplam güce kadar:

- Kurulum yerinin minimum hacmi: 20 m³
- Dışarı açılan bir kapı ve açılabilir bir pencere.

18 kW toplam güce kadar:

- Kurulum yerinin minimum hacmi: kW toplam güç başına 2 m³.
- Dışarı açılan bir kapı ve açılabilir bir pencere.
- Havayı dışarı aktaran davlumbaz. Davlumbazın minimum sevk hacmi: kW toplam güç başına 15 m³/h.

Dikkat!

Bu cihaz bir atık gaz tahliye tertibatına bağlanmamıştır. Bu cihaz geçerli olan montaj yönetmeliklerine göre bağlanmalı ve işleme alınmalıdır. Cihazı herhangi bir atık gaz çıkışına bağlamayınız. Havalandırma ile ilgili tüm şartlara özel özen gösterilmelidir.

Montajda en az 3 mm'lik kontak mesafesine sahip, tam kutuplu bir ayırma düzeneği bulunmalıdır veya cihaz bir topraklı priz üzerinden elektrige bağlanmalıdır. Takma işleminden sonra buna ulaşma imkanı bulunmalıdır.

Tip levhasında bulunan gerilim, gaz türü ve gaz basıncı bilgileri yerel bağlantı şartlarına uygun olmalıdır.

Bağlantı kablosunu bükmeyiniz ve sıkıştırmayınız.

Bu cihaz, Cihaz Sınıfı 3'e uygundur (Mutfak mobilyasına monte etmek için). Cihaz, montaj şablonuna göre monte edilmelidir. Cihazın arkasındaki duvar yanmaz malzemeden yapılmış olmalıdır.

Bu cihaz, harici bir zaman ayarlı şalterle veya harici bir uzaktan kumanda ile çalıştırılmak üzere yapılmamıştır.

Bu cihazı botlara veya araçlara takmayınız.

Kurulum aksesuarı

VA 420 000	Yüzeye sıfır montajda 400 serisi başka Vario cihazlarla kombinasyon için birleştirme çıtası
VA 420 001	Cihaz kapağı/Dengeleme çıtası ile yüzeye sıfır montajda 400 serisi başka Vario cihazlarla kombinasyon için birleştirme çıtası
VA 420 010	Üstten bindirilerek montajda 400 serisi başka Vario cihazlarla kombinasyon için birleştirme çıtası
VA 420 011	Cihaz kapağı/Dengeleme çıtası ile üstten bindirilerek montajda 400 serisi başka Vario cihazlarla kombinasyon için birleştirme çıtası
VA 450 900	Birden fazla Vario cihazında derinlikleri dengelemek için 90 cm cihaz uzatma parçası

Mobilyaların hazırlanması (Resim 1a)

Ankastre mobilya 90°C sıcaklığa kadar dayanıklı olmalıdır. Yuva açma çalışmaları tamamlandıktan sonra da ankastre mobilya sağlamlığını kaybetmemelidir.

Montaj şemasına göre bir veya birden fazla Vario cihaz için çalışma tezgâhında yuvaları hazırlayın. Kesim yüzeyinin çalışma tezgâhına açısı 90° olmalıdır.

Tutucu yayların cihaza iyice oturmalarını sağlamak için yan taraf yuva kenarları düzgün olmalıdır. Çok kattan oluşan çalışma tezgâhlarında gerekirse yuvanın yan taraflarına çitalar monte edin.

Yuva açma çalışmaları tamamlandıktan sonra talaşları temizleyin. Kesim yüzeylerine ısıya dayanıklı ve su geçirmez koruyucu tabaka uygulayın.

Cihazın alt tarafıyla mobilya arasında en az 10 mm mesafe bırakmaya özen gösterin.

Özellikle ince çalışma tezgâhlarında taşıma kapasitesi ve sağlamlık uygun alt konstrüksiyonlarla sağlanmalıdır. İlave yük dahil olmak üzere cihazın ağırlığını dikkate alın. Kullanılan takviye malzemesi ısıya ve neme karşı dayanıklı olmalıdır.

Bilgi: Cihazın düz durduğunu cihazı yuvaya yerleştirdikten sonra kontrol edin.

Alev stabilitesini iyileştirmek için montaj dolabında cihazın altına bir ara zemin montajını öneriyoruz.

Yüzey temaslı montaj (Resim 1b)

Yüzey temaslı montaj için bir çalışma tezgâhı gereklidir.

Cihaz aşağıdaki, sıcaklığa ve suya dayanıklı çalışma tezgâhlarına monte edilebilir:

- Taş çalışma tezgâhları
- Plastik çalışma tezgâhları (örneğin Corian®)
- Masif ahşap çalışma tezgâhları: Sadece çalışma tezgâhı üreticisinin onaylaması durumunda (kesit kenarları mühürlenmelidir)
- Diğer malzemelerde, kullanmadan önce çalışma tezgâhı üreticisinden teyit almalısınız.

Preslenmiş ahşaptan üretilen çalışma tezgâhlarına monte edilemez.

Bilgi: Çalışma tezgâhındaki tüm kesim çalışmaları bir atölyede ve montaj çizimine uygun olarak yürütülmelidir. Kesit temiz ve hassas bir kesinlikte olmalıdır, çünkü kesim kenarı yüzeyden görünür olacaktır. Kesim kenarları uygun bir temizleme maddesi ile temizlenmeli ve yağlarından arındırılmalıdır (silikon üreticisinin işleme uyarılarına dikkat ediniz).

Birden çok Vario cihazının kombinasyonu (Resim 1c)

Birden çok Vario cihazının kombine edilmesi için bağlantı çubuğu VA 420 000/001/010/011 gereklidir. Bu parça özel aksesuar olarak ayrıca temin edilebilir. Bağlantı çubuğu için cihazlar arasında ek

yer ihtiyacını boşluk oluşturma sırasında dikkate alınız (bkz. Montaj kılavuzu VA 420 000/001/010/011).

Cihazlar münferit boşluklara da monte edilebilir; ancak bunun için boşluklar arasında en az 50 mm gövde genişliği bırakılmalıdır.

Cihaz kapağı olan ve olmayan cihazlarla kombine etmek amacıyla, ölçü farklarını cihaz uzatıcı parçasıyla VA 450 110/-401/-600/-800/-900 (cihazın genişliğine göre) dengelemek mümkündür.

Kumanda düğmesi için delik

Olası montaj seçenekleri:

- Alt dolabın ön tarafına montaj
- Cihazın önünde çalışma tezgâhına montaj

Bilgi: Kumanda düğmesi için ekteki montaj kılavuzunu dikkate alınız.

Kumanda düğmesinin monte edilmesi (Resim 2)

1. Kumanda düğmeleri arasındaki mesafeye bağlı olarak ihtiyaç durumunda perforajdaki tutma sacı iptal edilebilir. Kumanda panelinin arka tarafındaki tutma sacını veya çalışma tezgâhının alt tarafını tutunuz veya ekteki vidalarla sabitleyiniz.
2. Tek bir kumanda düğmesinin montajı sırasında veya perforajdaki tutma sacı kırıldıysa ilgili münferit tutma sacı 2 vida kullanılarak dönmeye karşı emniyete alınmalıdır. Taş çalışma tezgâhlarında tutma sacı ısıya dayanıklı iki bileşenli yapıştırıcı (taşın üstüne metal) ile yapıştırılmalıdır.
3. Yanar halkanın arka tarafındaki koruyucu folyoyu çıkarınız.
4. Kumanda düğmesini deliğe sokunuz ve arka tarafta somunu, ürünle birlikte verilen montaj yardımı ile sıkıca vidalayınız.
5. Tüm kumanda düğmeleri ekteki daha kısa kablolarla bağlanmalıdır. Fiş yuvasına tam olarak oturmalıdır. **Bilgi:** Kumanda düğmesindeki her iki kablo yuvası aynıdır.
6. Daha uzun olan kabloyu, cihaz ile bağlantı oluşturmak için kumanda düğmelerinden birine takınız. Fiş yuvasına oturmalıdır. **Bilgi:** Cihaz istenen herhangi bir kumanda düğmesine bağlanabilir.
7. Montajdan sonra tüm soket bağlantılarının yerine tam oturup oturmadığını kontrol ediniz.
8. Tüm kabloları montajdan sonra tutma sacındaki kulakları bükerek sabitleyiniz.

Cihazın monte edilmesi (Resim 3a)

1. Kumanda düğmesi bağlantı kablosu, cihazın alt tarafındaki yuvaya takılmalıdır. Fiş yerine oturmalıdır.
2. Cihazı kesilen boşluğa simetrik biçimde yerleştiriniz. Yukarıdan sıkıca kesitin içine doğru bastırınız. **Bilgi:** Cihaz kesitin içine sıkıca oturmalıdır ve asla kaymamalıdır (örneğin temizleme sırasında). Kesit genişliği eğer üst tolerans sınırında ise gerekli görüldüğünde çitalar kesitin yanlarına sabitlenmelidir.
3. Cihazın elektrik bağlantısını kurun, gazın bağlantısını yapın ve fonksiyonu kontrol edin. Cihaz kapanırsa gaz hattında hava olması muhtemeldir. Kumanda düğmelerini 0 pozisyonuna çevirin ve tekrar ateşleme yapın. Cihaz ateşleme yapana kadar işlemi tekrarlayın.

Sadece yüzeye temaslı montajda (Resim 3b)

Bilgi: Montajı tamamlamadan önce mutlaka fonksiyon testini yürütünüz!

Cihaz çevresindeki boşluğu uygun, ısıya dayanıklı bir silikon yapıştırıcı ile doldurunuz (örneğin OTTOSEAL® S 70). Sızdırmaz derzi üretici tarafından önerilen düzleme aleti ile düzleştiriniz. Silikon yapıştırıcının işleme uyarılarına uyunuz. Cihazı ancak silikon yapıştırıcı tamamen kuruduktan sonra işleme alınız (oda sıcaklığına bağlı olarak en az 24 saat bekleyiniz).

Dikkat!

Uygun olmayan silikon yapıştırıcılar doğal taştan çalışma tezgâhlarında kalıcı renk değişimlerine neden olur.

Gaz bağlantısı

Gaz bağlantısı, kesme vanasına erişilmesine izin verecek biçimde konumlandırılmalıdır.

Cihazla birlikte iki bağlantı köşebendi teslim edilir (cihaz tarafı G $\frac{1}{2}$ "). Ülkenize uygun modeli seçiniz:

- ISO 228 G 1/2 silindirik
- EN 10226 R 1/2 konik

Cihazı ekteki bağlantı köşebentlerinden biriyle contasıyla birlikte sabit bir bağlantı hattına veya bir gaz emniyet hortumuna bağlayınız.

Gaz emniyet hortumu metal değilse veya kısmen metalse, ortam sıcaklığı 90°C değerini aşmamalıdır. Gaz emniyet hortumu metal ise izin verilen azami ortam sıcaklığı 115°C olarak belirlenmiştir. Gaz emniyeti hortumu, montaj mobilyasının hareketli parçalarına temas etmemeli (örn. çekmece) veya sıkışacağı, hasar göreceği yerlere döşenmemelidir.

Gaz emniyet hortumu ocakla, fırınla, bulaşık makinesiyle, buzdolabıyla, çamaşır makinesiyle, sıcak su hortumlarıyla, ısıtıcılarla veya gazlı ocağın yanında bulunan başka bir cihazla temas etmemelidir.

Gaz emniyet hortumu aşınma, titreşim, kıvrılma veya kalıcı deformasyona maruz kalmamalı ve kurulduğu konumda ocakla birlikte boydan boya kontrol edilmelidir.

Elektrik bağlantısı

Cihaz için öngörülen gerilim ve frekansın, elektrik bağlantısındaki gerilim ve frekansa uygun olup olmadığını kontrol ediniz.

Pişirme alanı, cihaz modeline göre fişli veya fişsiz elektrik kablosuyla gönderilir.

Cihazı sadece kurallara uygun takılmış topraklı prizlere bağlayınız.

Cihaz Y Tipi'ne uygundur: Bağlantı kablosu sadece müşteri hizmetleri tarafından değiştirilebilir. Kablo tipine ve minimal çapraz kesitine dikkat ediniz.

Teknik veriler

Toplam bağlantı değeri VG 491 111/111F (bütan/propan): 17,8 kW (1295 g/sa)

Toplam bağlantı değeri VG 491 211 (doğal gaz): 18 kW / 17,2 kW (sadece NL gaz G25-25 mbar)

Aktif güç sınırlamasıyla: 12 kW (11 kW Hi)

Elektrikli 25,0 W

Her brülör için maksimum emniyet süresi: 10 saniye

Başka bir gaz türüne geçiş (Resim 5)

Bu gazlı ocak, tip plakası üzerinde belirtilen kategorilere uygundur. Enjektör değiştirerek cihazı mevcut gaza uygun hale dönüştürmek mümkündür. Değişim seti müşteri hizmetleri aracılığıyla tedarik edilebilir. Bazı modellerde değişim seti teslimat kapsamına dahildir.

Cihazın gaz türünü değiştirmek için ancak bu konuda yetkili servislerden yardım isteyiniz.

Enjektör değişiminden önce elektrik ve gaz beslemesini kapatınız.

Normal ve güçlü brülör için ana enjektör değişimi (Resim 6)

1. Ocak ızgarası ve tüm brülör parçalarını çıkarınız.
2. Brülörlerin ağızındaki sabitleme somunlarını sökünüz ve ağız dikkatlice yukarı çekerek çıkarınız.
3. Brülör hatlarının emniyet klipslerini çıkartınız. Brülör hatlarını çıkarınız. Elektrot bağlı kalabilir. Brülörü sökünüz (Torx T20) ve brülör hatlarını çıkarınız.
4. Enjektörler elle brülör hatlarından çekilmeli, O ring'ler çıkartılmalıdır.
5. Yeni ana enjektörlerdeki O ring'lerin yerine tam oturup oturmadığını kontrol ediniz. Enjektörleri brülör hatlarına itiniz. Bu sırada brülör hatlarını bükmeyiniz!
6. Brülörü brülör hattına takınız. Emniyet klipsini takınız. Brülörü vidalayınız.
7. Dış brülörün hava regülasyon kovanını civatayı gevşettikten sonra doğru ölçüye ayarlayınız (bkz. enjektör tablosu - L1). Civatayı yeniden sıkınız.
8. İç brülörün hava regülasyon kovanını civatayı gevşettikten sonra doğru ölçüye ayarlayınız (bkz. enjektör tablosu - L2).

Wok brülör ana enjektörünün değişimi (Resim 7)

1. Brülör hatlarının emniyet klipslerini çıkartınız. Brülör hatlarını çıkarınız. Hava regülasyon kovanındaki civatayı gevşetin. Enjektör çubuğunu çıkarınız.
2. İç halka brülör enjektörünü ve O ringini elle dışarı çekiniz. Dış halka brülörün enjektörünü çevirerek söküp çıkarınız (SW10).
3. İç halka brülörün yeni ana enjektörünün O ringinin yerine tam oturup oturmadığını kontrol ediniz. Enjektörü brülör hattının üzerine itiniz. Dış halka brülörün yeni ana enjektörünü dayanak noktasına kadar enjektör çubuğuna vidalayınız.
4. Enjektör çubuğunu ve brülör hatlarını takınız. Emniyet klipsini takınız.
5. Hava regülasyon kovanını civatayı gevşettikten sonra doğru ölçüye ayarlayınız (bkz. enjektör tablosu). Civatayı yeniden sıkınız.
6. Ağız yerleştiriniz ve simetrik biçimde vidalayınız. Brülör parçalarının ve ocak ızgarasının doğru konumlandırılmasına dikkat ediniz.

Gaz türü ayarı (Resim 8)

Gaz türünü istediğiniz kumanda düğmesi üzerinden ayarlamak mümkündür:

1. Kumanda düğmesini 0 konumuna getiriniz. Cihazı elektrik şebekesinden ayırınız. En az 30 saniye bekleyiniz.
2. Cihazı yeniden bağlayınız. Kumanda düğmesinin yanar halkası birkaç saniye yeşil ve sonra sarı renkte yanar. Yanar halkanın sönmesini bekleyiniz.
3. Kumanda düğmesini sola çevirerek 12 pozisyonuna getiriniz.
4. Kumanda düğmesini sağa çevirerek 1 pozisyonuna getiriniz.
5. Kumanda düğmesini sola çevirerek 0 pozisyonuna getiriniz. Yanar halkanın sarı renkte yanmasını bekleyiniz.
6. Gaz türünü kumanda düğmesinden ayarlayınız, güncel olarak ayarlanmış olan pozisyon yeşil renkte yanar:

Kumanda düğmesi pozisyonu	Gaz türü
2	G20-20mbar / G25-25mbar
3	G30-29mbar / G31-37mbar
4	G30-50mbar
6	G25-20mbar

7. Kumanda düğmesini istediğiniz ayarda en az 5 saniye tutunuz. Kumanda düğmesinin yanar halkası yeşil yanar.

8. **Ayarın kaydedilmesi için menüden mutlaka aşağıdaki biçimde çıkmalısınız:** Kumanda düğmesini 0 pozisyonuna çeviriniz. Daha sonra kumanda düğmesini sola çevirerek 12 pozisyonuna getiriniz. Kumanda düğmesini sağa çevirerek 1 pozisyonuna getiriniz. Kumanda düğmesini sola çevirerek 0 pozisyonuna getiriniz. Yanar halkanın sönmesini bekleyiniz.

Ayar, belleğe kaydedilmiştir. Kumanda düğmesinin yanar halkası birkaç saniye sarı renkte yanar. Yanar halkanın sönmesini bekleyiniz.

Modifikasyondan sonra yapılacak kontroller:

Alevlerde sarı uçlar görülmemelidir. Ayar büyük ateşten kısık ateşe hızlı bir şekilde değiştirildiğinde alev sönmemelidir.

Bilgi: Değiştirilen gaz türüne dair çıkartmayı cihazın tip etiketine yapıştırın.

Cihazın demontajı

Cihazın elektrik bağlantısını kesin. Gaz kapama vanasını kapatın. Yüzeye sıfır seviyede monte edilen cihazlarda silikon derzini çıkarın. Cihazı alttan dışarı bastırın.

Dikkat!

Cihazda hasar tehlikesi! Cihazı üstten zorlayarak çıkarmaya kalkışmayın.

