



VI414104
Индукционная варочная Vario-панель
серии 400
Ширина 38 см
Без рамы

Зона нагрева диаметром 32 см с функцией Booster
Идеально подходит для использования сковороды WOK со специальной подставкой
Сенсор жарки для контроля температуры сковороды
Простое управление всеми функциями с помощью двухцветного дисплея
Переключатели из массивной нержавеющей стали
Для встраивания на одном уровне со столешницей

Зоны нагрева

1 индукционная конфорка диаметром 21 см (2200 Вт, с функцией Booster 3700 Вт), с автоматическим расширением до 26 см (2600 Вт, с функцией Booster 3700 Вт) и до 32 см (3300 Вт, с функцией Booster 3700 Вт).

Управление

Светящиеся кольца переключателей. Маркировка зон нагрева и уровней мощности.
Электронное управление мощностью.
Удобное управление с помощью двухцветного дисплея (белый/оранжевый).

Особенности

Сенсор жарки.
Функция Booster
Функция Stopwatch.
Краткосрочный таймер
Меню настройки
Регулировка мощности варочной панели.
Управление вытяжкой через варочную панель (вытяжка должна быть совместима с варочной панелью).
Встроенный WiFi модуль для удаленного управления прибором с помощью смартфона (с помощью приложения Home Connect).
Доступность функций Home Connect зависит от доступности приложения в Вашей стране. Приложение Home Connect доступно не во всех странах.
Более подробная информация на сайте www.home-connect.com.

Безопасность

Индикатор включения
Распознавание наличия посуды
Индикация остаточного тепла
Защита на время отпуска

Рекомендации по монтажу

Если толщина панели более 23 мм, обратитесь к схеме "Установка ручки управления" (должно быть углубление на задней панели).
Если рабочая поверхность тонкая, её необходимо укрепить.
Необходимо учитывать вес прибора и дополнительную нагрузку.
Установка возможна в столешницу, сделанную из камня, синтетического материала или массива дерева.
Необходимо учитывать нагрев и водостойкость. По поводу других материалов проконсультируйтесь со специалистом.
Вырез должен быть сплошным.
Общая ширина может изменяться в пределах допустимых отклонений и в зависимости от выреза столешницы.
При установке нескольких приборов в отдельные ниши необходимо учесть зазор между ними 50 мм.
На панели допустима установка посуды, при условии, что крепление производится сверху.
Вес прибора: ок. 9 кг.

Основные характеристики

Обозначение модели/
ассортиментная группа
Керамическая варочная панель Vario/
Domino

Встраиваемый/ свободностоящий
Встроенный

Источник энергии
Электро

Количество конфорок для
одновременного использования
1

Размеры ниши для встр. (мм)
57 x 360-389 x 492-527

Ширина (мм)
384

Размеры прибора (мм)
57 x 384 x 521

Размеры прибора в упаковке (мм)
(ВхШхГ)
130 x 580 x 600

Вес нетто (кг)
9,180

Вес брутто (кг)
10,2

Индикатор остаточного тепла

Расположение панели управления
Внешнее управление

Осн. материал поверхности
Стеклокерамика

Цвет верхней поверхности
черный

Цвет рам

Сертификат соответствия
AENOR, CE

Длина сетевого кабеля (см)
150

EAN-код
4242006298173

Мощность подключения к
электроэнергии (Вт)
3700

Мощность подключения к газу (Вт)
Предохранители (А)

16

Напряжение (В)
220-240

Частота (Гц)
50-60

Параметры потребления и
подключения

Изготовлено 2021-05-14
Страница 1

Электрический кабель без вилки длиной 1,5 м
Потребляемая мощность в режиме ожидания/выключенного дисплея 0,5 Вт.
Потребляемая мощность в режиме ожидания/сети 1,4 Вт.
Для отключения WiFi модуля обратитесь к руководству пользователя.

Варианты цветового исполнения

VI414104
Ширина 38 см
Без рамы

Специальные принадлежности

GP900001
Сковорода из нержавеющей стали
GP900002
Сковорода из нержавеющей стали
GP900003
Сковорода из нержавеющей стали
GP900004
Сковорода из нержавеющей стали
WP400001
Сковорода WOK

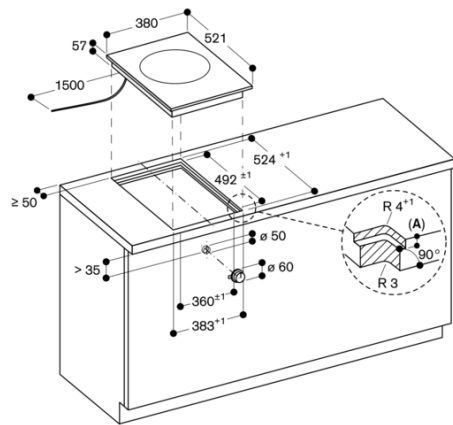
Принадлежности для установки

VA420004
Соединительная панель для комбинирования приборов Vario-серии 400 на одном уровне со столешницей

GAGGENAU

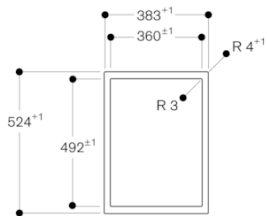
VI414104
 Индукционная варочная Vario-панель
 серии 400
 Ширина 38 см
 Без рамы

Изготовлено 2021-05-14
 Страница 2



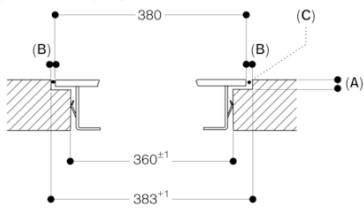
A: $6,5^{+0,5}$
 Размеры в мм

Вид сверху



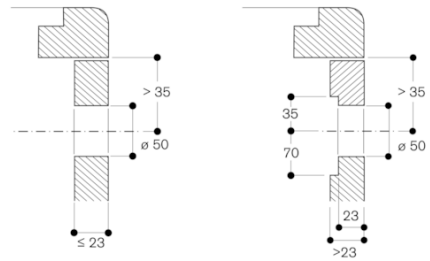
Размеры в мм

Продольный разрез



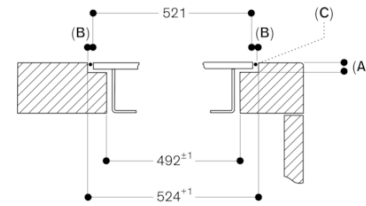
A: $6,5^{+0,5}$
 B: 1,5
 C: Заполнение силиконом
 Размеры в мм

Монтаж регулятора, установка на
 одном уровне со столешницей



Размеры в мм

Поперечный разрез



A: $6,5^{+0,5}$
 B: 1,5
 C: Заполнение силиконом
 Размеры в мм